



PRZYKŁADOWY
PROGRAM NAUCZANIA DLA ZAWODU
TECHNIK POJAZDÓW SAMOCHODOWYCH 311513
NA PODBUDOWIE
KWALIFIKACJI MG.12.

O STRUKTURZE MODUŁOWEJ

TYP SZKOŁY: TECHNIKUM

RODZAJ PROGRAMU: LINIOWY



Partnerstwo na rzecz kształcenia zawodowego. Etap 3: Edukacja zawodowa odpowiadająca potrzebom rynku pracy
Projekty współfinansowane przez Unię Europejską w ramach Europejskiego Funduszu Społecznego

Autorzy: mgr inż. Marcin Kowalik, mgr Artur Kowalski, mgr Jan Ireneusz Palacz

Recenzenci: mgr inż. Tadeusz Budzisz, mgr inż. Roman Kępiński, mgr inż. Marek Rudziński

Ekspert wiodący: mgr inż. Joanna Ksieniewicz

Menadżer projektu: mgr Anna Krajewska

Publikacja powstała w ramach projektu „Partnerstwo na rzecz kształcenia zawodowego. Etap 3: Edukacja zawodowa odpowiadająca potrzebom rynku pracy” w Programie Operacyjnym Wiedza Edukacja Rozwój.

Projekt współfinansowany przez Unię Europejską w ramach Europejskiego Funduszu Społecznego.

Publikacja jest dystrybuowana bezpłatnie.

© Copyright by Ośrodek Rozwoju Edukacji
Warszawa 2017

Ośrodek Rozwoju Edukacji
00-478 Warszawa
Al. Ujazdowskie28
www.ore.edu.pl

SPIS TREŚCI

1. PODSTAWY PRAWNE KSZTAŁCENIA ZAWODOWEGO	5
2. OGÓLNE CELE I ZADANIA KSZTAŁCENIA ZAWODOWEGO	7
3. INFORMACJE O ZAWODZIE TECHNIK POJAZDÓW SAMOCHODOWYCH	8
SZCZEGÓŁOWE CELE KSZTAŁCENIA W ZAWODZIE TECHNIK POJAZDÓW SAMOCHODOWYCH.....	10
KORELACJA PROGRAMU NAUCZANIA DLA ZAWODU TECHNIK POJAZDÓW SAMOCHODOWYCH Z PODSTAWĄ PROGRAMOWĄ KSZTAŁCENIA OGÓLNEGO.....	11
4. PLANY NAUCZANIA DLA ZAWODU TECHNIK POJAZDÓW SAMOCHODOWYCH	12
Plan nauczania dla zawodu technik pojazdów samochodowych o strukturze modułowej – tabela .	12
Wykaz modułów i jednostek modułowych dla zawodu TECHNIK POJAZDÓW SAMOCHODOWYCH dla MG.12 i MG.43 – tabela	16
Mapa dydaktyczna dla zawodu technik pojazdów samochodowych.....	18
5. PROGRAMY NAUCZANIA DLA POSZCZEGÓLNYCH MODUŁÓW W ZAWODZIE TECHNIK POJAZDÓW SAMOCHODOWYCH	19
311513 (741203,723103) M1. PRZYGOTOWANIE DO WYKONYWANIA ZADAŃ ZAWODOWYCH.....	19
311513 (741203,723103) M1.J1.Przestrzeganie przepisów bezpieczeństwa i higieny pracy.....	19
311513 (741203,723103) M1.J2. Wykonywanie dokumentacji technicznej	23
311513 (741203,723103) M1.J3. Przygotowanie do konstrukcji maszyn	27
311513 (741203,723103) M1.J4. Kształtowanie kompetencji społecznych i pracy w małych zespołach.....	38
311513 (741203,723103) M2. ANALIZOWANIE BUDOWY POJAZDÓW SAMOCHODOWYCH.....	48
311513 (741203,723103) M2.J1. Charakteryzowanie budowy pojazdów samochodowych.....	48
311513 (741203,723103) M2.J2. Stosowanie elektrotechniki i elektroniki w motoryzacji	52
311513 (723203) M3. OBSŁUGIWANIE I NAPRAWIANIE POJAZDÓW SAMOCHODOWYCH	56
311513 (741203) M3.J1. Obsługiwanie i naprawianie elektrycznych i elektronicznych układów pojazdów samochodowych.....	56
311513 (741203,723103) M3.J2. Przestrzeganie przepisów ruchu drogowego	62
311513 (723203) M4 DIAGNOZOWANIE POJAZDÓW SAMOCHODOWYCH.....	68
311513 (723203) M4.J1. Analizowanie elektrycznego i elektronicznego wyposażenia pojazdów samochodowych.....	68
311513 (741203) M4.J2. Diagnozowanie elektrycznych i elektronicznych układów pojazdów samochodowych.....	73
311513 M5. ORGANIZOWANIE I NADZOROWANIE OBSŁUGI POJAZDÓW SAMOCHODOWYCH	79
311513 M5.J1. Poznawanie organizacji przedsiębiorstwa samochodowego	79
311513 M5.J2. Prowadzenie i nadzorowanie obsługi pojazdów samochodowych	83
311513 (741203,723103) M6. PRZYGOTOWANIE DO WEJŚCIA NA RYNEK PRACY	88
311513 (741203,723103) M6.J1. Podejmowanie i prowadzenie działalności gospodarczej.....	88

Partnerstwo na rzecz kształcenia zawodowego. Etap 3: Edukacja zawodowa odpowiadająca potrzebom rynku pracy
Projekty współfinansowane przez Unię Europejską w ramach Europejskiego Funduszu Społecznego

311513 (741203,723103) M6.J2. Posługiwanie się językiem obcym zawodowym.....	92
311513 M7. PRAKTYKA ZAWODOWA	96
ZAŁĄCZNIKI	101
ZAŁĄCZNIK 1. EFEKTY KSZTAŁCENIA DLA ZAWODU TECHNIK POJAZDÓW SAMOCHODOWYCH Z ROZPORZĄDZENIA W SPRAWIE PODSTAWY PROGRAMOWEJ KSZTAŁCENIA W ZAWODACH	101
ZAŁĄCZNIK 2. POGRUPOWANE EFEKTY KSZTAŁCENIA DLA ZAWODU TECHNIK POJAZDÓW SAMOCHODOWYCH WYNIKAJĄCE Z PLANU NAUCZANIA.....	109
ZAŁĄCZNIK 3. USZCZEGÓLOWIONE EFEKTY KSZTAŁCENIA DLA ZAWODU TECHNIK POJAZDÓW SAMOCHODOWYCH	119

1. PODSTAWY PRAWNE KSZTAŁCENIA ZAWODOWEGO

Program nauczania dla zawodu technik pojazdów samochodowych opracowano zgodnie z następującymi aktami prawnymi:

- Ustawa z dnia 7 września 1991 r. o systemie oświaty (tekst jedn. Dz.U. 2016 poz. 1943 z późn. zm.),
- Ustawa z dnia 14 grudnia 2016 r. – Prawo oświatowe (Dz.U. 2017 poz. 59),
- Ustawa z dnia 14 grudnia 2016 r. – Przepisy wprowadzające ustawę – Prawo oświatowe (Dz.U. 2017 poz. 60),
- Ustawa z dnia 22 grudnia 2015 r. o Zintegrowanym Systemie Kwalifikacji (Dz.U. 2016 poz. 64 z późn. zm.),
- Rozporządzenie Ministra Edukacji Narodowej z dnia 13 grudnia 2016 r. w sprawie klasyfikacji zawodów szkolnictwa zawodowego (Dz.U. 2016 poz. 2094),
- Rozporządzenie Ministra Edukacji Narodowej z dnia 7 lutego 2012 r. w sprawie ramowych planów nauczania w szkołach publicznych (Dz.U. 2012 poz. 204 z późn. zm.),
- Rozporządzenie Ministra Edukacji Narodowej w sprawie podstawy programowej kształcenia w zawodach z dnia 21 marca 2017 r.;
- Rozporządzenie Ministra Edukacji Narodowej z dnia 28 marca 2017 r. w sprawie ramowych planów nauczania dla publicznych szkół (Dz.U. 2017 nr 0 poz. 703)
- Rozporządzenie Ministra Edukacji Narodowej z dnia 13 marca 2017 r. w sprawie klasyfikacji zawodów szkolnictwa zawodowego (Dz.U. 2017 poz. 622),
- Rozporządzenie Ministra Edukacji Narodowej z dnia 14 lutego 2017 r. w sprawie podstawy programowej wychowania przedszkolnego oraz podstawy programowej kształcenia ogólnego dla szkoły podstawowej, w tym dla uczniów z niepełnosprawnością intelektualną w stopniu umiarkowanym lub znacznym, kształcenia ogólnego dla branżowej szkoły I stopnia, kształcenia ogólnego dla szkoły specjalnej przysposabiającej do pracy oraz kształcenia ogólnego dla szkoły policealnej (Dz.U. 2017, poz. 356);
- Rozporządzenie Ministra Edukacji Narodowej z dnia 7 lutego 2012 r. w sprawie podstawy programowej kształcenia w zawodach (Dz.U. 2012 poz. 184 z późn. zm.),
- Rozporządzenie Ministra Edukacji Narodowej z dnia 15 grudnia 2010 r. w sprawie praktycznej nauki zawodu (Dz.U. 2010 nr 244 poz. 1626 z późn. zm.),
- Rozporządzenie Ministra Edukacji Narodowej i Sportu z dnia 31 grudnia 2002 r. w sprawie bezpieczeństwa i higieny w publicznych i niepublicznych szkołach i placówkach (Dz.U. 2003 nr 6 poz. 69 z późn. zm.),
- Rozporządzenie Ministra Edukacji Narodowej z dnia 13 kwietnia 2016 r. w sprawie charakterystyk drugiego stopnia Polskiej Ramy Kwalifikacji typowych dla kwalifikacji o charakterze ogólnym – poziomy 1–4 (Dz.U. 2016 poz. 520),
- Rozporządzenie Ministra Edukacji Narodowej z dnia 13 kwietnia 2016 r. w sprawie charakterystyk drugiego stopnia Polskiej Ramy Kwalifikacji typowych dla kwalifikacji o charakterze zawodowym – poziomy 1–8 (Dz.U. 2016 poz. 537),



Partnerstwo na rzecz kształcenia zawodowego. Etap 3: Edukacja zawodowa odpowiadająca potrzebom rynku pracy
Projekty współfinansowane przez Unię Europejską w ramach Europejskiego Funduszu Społecznego

- Rozporządzenie Ministra Pracy i Polityki Społecznej z dnia 7 sierpnia 2014 r. w sprawie klasyfikacji zawodów i specjalności na potrzeby rynku pracy oraz zakresu jej stosowania (Dz.U. 2014 poz. 1145 (z późn. zm)),
- Rozporządzenie Ministra Edukacji Narodowej z dnia 8 lipca 2014 r. w sprawie dopuszczania do użytku szkolnego podręczników (Dz.U. 2014 poz. 909),
- Rozporządzenie Ministra Edukacji Narodowej z dnia 30 kwietnia 2013 r. w sprawie zasad udzielania i organizacji pomocy psychologiczno-pedagogicznej w publicznych przedszkolach, szkołach i placówkach (Dz.U. 2013 poz. 532),
- Rozporządzenie Ministra Edukacji Narodowej z dnia 10 czerwca 2015 r. w sprawie szczegółowych warunków i sposobu oceniania, klasyfikowania i promowania uczniów i słuchaczy w szkołach publicznych (Dz.U. 2015 poz. 843 z późn. zm.),
- Rozporządzenie Ministra Edukacji Narodowej z dnia 27 kwietnia 2015 r. w sprawie szczegółowych warunków i sposobu przeprowadzania egzaminu potwierdzającego kwalifikacje w zawodzie (Dz.U. 2015 poz. 673),
- Rozporządzenie Ministra Edukacji Narodowej z dnia 27 sierpnia 2012 r. w sprawie podstawy programowej wychowania przedszkolnego oraz kształcenia ogólnego w poszczególnych typach szkół (Dz.U. 2012 poz. 977 z późn. zm.),
- Rozporządzenie Ministra Edukacji Narodowej w sprawie szczegółowej organizacji publicznych szkół i przedszkoli z dnia 17 marca 2017 r.

2. OGÓLNE CELE I ZADANIA KSZTAŁCENIA ZAWODOWEGO

Celem kształcenia zawodowego jest przygotowanie uczących się do życia w warunkach współczesnego świata, wykonywania pracy zawodowej i aktywnego funkcjonowania na zmieniającym się rynku pracy.

Zadania szkoły i innych podmiotów prowadzących kształcenie zawodowe oraz sposób ich realizacji są uwarunkowane zmianami zachodzącymi w otoczeniu gospodarczo-społecznym, na które wpływają w szczególności: idea gospodarki opartej na wiedzy, globalizacja procesów gospodarczych i społecznych, rosnący udział handlu międzynarodowego, mobilność geograficzna i zawodowa, nowe techniki i technologie, a także wzrost oczekiwań pracodawców w zakresie poziomu wiedzy i umiejętności pracowników.

W procesie kształcenia zawodowego ważne jest integrowanie i korelowanie kształcenia ogólnego i zawodowego, w tym doskonalenie kompetencji kluczowych nabytych w procesie kształcenia ogólnego, z uwzględnieniem niższych etapów edukacyjnych. Odpowiedni poziom wiedzy ogólnej powiązanej z wiedzą zawodową przyczyni się do podniesienia poziomu umiejętności zawodowych absolwentów szkół kształcących w zawodach, a tym samym zapewni im możliwość sprostania wyzwaniom zmieniającego się rynku pracy.

W procesie kształcenia zawodowego są podejmowane działania wspomagające rozwój każdego uczącego się, stosownie do jego potrzeb i możliwości, ze szczególnym uwzględnieniem indywidualnych ścieżek edukacji i kariery, możliwości podnoszenia poziomu wykształcenia i kwalifikacji zawodowych oraz zapobiegania przedwczesnemu kończeniu nauki.

Elastycznemu reagowaniu systemu kształcenia zawodowego na potrzeby rynku pracy, jego otwartości na uczenie się przez całe życie oraz mobilności edukacyjnej i zawodowej absolwentów ma służyć wyodrębnienie kwalifikacji w poszczególnych zawodach wpisanych do klasyfikacji zawodów szkolnictwa zawodowego.

Opracowany program nauczania pozwoli na osiągnięcie powyższych celów ogólnych kształcenia zawodowego.

3. INFORMACJE O ZAWODZIE TECHNIK POJAZDÓW SAMOCHODOWYCH

Technik pojazdów samochodowych zapewnia obsługę pojazdów samochodowych w zakresie eksploatacji, serwisowania i napraw; przeprowadza diagnostykę samochodową; wykonuje przeglądy pojazdów samochodowych w stacjach obsługi i kontroli pojazdów; zapewnia doradztwo techniczne w zakresie eksploatacji, konserwacji i naprawiania pojazdów samochodowych.

Predyspozycje psychofizyczne, kompetencje społeczne i personalne

Wysokie poczucie odpowiedzialności, zdolność koncentracji uwagi; ciekawość; spostrzegawczość; zdolność rozumowania logicznego; dokładność; przestrzeganie ustalonych warunków technicznych napraw i czynności obsługowych; umiejętność pracy w szybkim tempie; cierpliwość; wytrzymałość na długotrwały wysiłek, wykonywany w niewygodnej pozycji ciała; zainteresowania i uzdolnienia techniczne; umiejętność czytania schematów i warunków technicznych; ogólny dobry stan zdrowia i dobra sprawność ruchowa; dobra koordynacja wzrokowo-ruchowa.

Technik pojazdów samochodowych to zawód z obszaru kształcenia mechanicznego i górniczno-hutniczego. Dla zawodu przypisany został IV poziom PRK dla kwalifikacji pełnej, co oznacza, że absolwent:

ZNA I ROZUMIE poszerzony zbiór podstawowych faktów, umiarkowanie złożonych pojęć, teorii i zależności między wybranymi zjawiskami przyrodniczymi, społecznymi oraz w sferze wytworów ludzkiej myśli, a ponadto w określonych dziedzinach w szerszym zakresie fakty, umiarkowanie złożone pojęcia, teorie i zależności między nimi oraz podstawowe uwarunkowania prowadzonej działalności.

POTRAFI wykonywać niezbyt złożone zadania w części bez instrukcji często w zmiennych warunkach rozwiązywać niezbyt proste, w pewnej części nietypowe problemy często w zmiennych warunkach, uczyć się samodzielnie w zorganizowanej formie; odbierać złożone wypowiedzi, tworzyć niezbyt złożone wypowiedzi dotyczące szerokiego zakresu zagadnień; odbierać i formułować proste wypowiedzi w języku obcym.

JEST GOTÓW DO przyjmowania odpowiedzialności związanej z uczestnictwem w różnych wspólnotach i funkcjonowaniem w różnych rolach społecznych; autonomicznego działania i współdziałania w zorganizowanych warunkach; oceniania działań swoich i osób, którymi kieruje; przyjmowanie odpowiedzialności za skutki działań własnych oraz tych osób.

Kształcenie w zawodzie technik pojazdów samochodowych może odbywać się w technikum, branżowej szkole II stopnia i na kwalifikacyjnych kursach zawodowych.

Wraz z rozwojem motoryzacji wzrosło zapotrzebowanie na rynku pracy na dobrze wykształconych fachowców w zakresie obsługi, naprawy i eksploatacji współczesnych pojazdów samochodowych, w których wykorzystuje się wiele elektrycznych i elektronicznych układów.

Technik pojazdów samochodowych wykonuje m.in. następujące zadania zawodowe:

Partnerstwo na rzecz kształcenia zawodowego. Etap 3: Edukacja zawodowa odpowiadająca potrzebom rynku pracy
Projekty współfinansowane przez Unię Europejską w ramach Europejskiego Funduszu Społecznego

- organizowanie obsługi i naprawy pojazdów samochodowych;
- ocenianie stanu technicznego pojazdów i ustalanie przyczyn niesprawności oraz sposobów napraw;
- przeprowadzanie diagnostyki i naprawianie silników, zespołów i układów mechanicznych oraz układów elektrycznych i elektronicznych w samochodach osobowych, ciężarowych, autobusach, motocyklach i innych pojazdach silnikowych;
- wykonywanie prac demontażowo-montażowych silników, zespołów i układów pojazdów samochodowych;
- wykonywanie napraw pojazdów samochodowych, w tym silnika i skrzyni biegów, sprzęgła, układu hamulcowego, kierowniczego, zawieszenia itp.;
- kontrolowanie jakości wykonanych prac poprzez jazdę próbną oraz za pomocą urządzeń i oprogramowania diagnostycznego;
- prowadzenie dokumentacji związanej z obsługą i naprawą pojazdów samochodowych;
- wykonywanie rozliczeń kosztów obsługi i napraw pojazdów samochodowych;
- wykonywanie przeglądów pojazdów samochodowych w stacjach obsługi i kontroli pojazdów;
- zapewnianie doradztwa technicznego w zakresie eksploatacji, konserwacji i naprawiania pojazdów samochodowych;
- prowadzenie likwidacji pojazdów samochodowych zgodnie z przepisami ochrony środowiska;
- organizowanie i prowadzenie sprzedaży pojazdów samochodowych, części oraz artykułów motoryzacyjnych;
- posługiwanie się dokumentacją techniczną;
- stosowanie programów komputerowych wspomagające wykonywanie zadań;
- przestrzeganie zasad etyki, ergonomii, bezpieczeństwa i higieny pracy oraz stosowanie przepisów prawa dotyczących ochrony przeciwpożarowej i ochrony środowiska.

Dodatkowe zadania zawodowe:

- podejmowanie i prowadzenie działalności gospodarczej w zakresie serwisowania i naprawy pojazdów samochodowych;
- organizowanie i kierowanie pracą małych zespołów pracowniczych.

Osiągnięte w procesie kształcenia kwalifikacje zawodowe umożliwią absolwentowi prowadzenie działalności gospodarczej oraz podjęcie pracy między innymi w:

- stacjach obsługi i kontroli pojazdów samochodowych,
- zakładach produkcyjnych i naprawczych pojazdów samochodowych,
- w salonach sprzedaży pojazdów samochodowych,
- firmach zajmujących się obrotem częściami samochodowymi,
- przedsiębiorstwach doradztwa technicznego dotyczącego motoryzacją,

Partnerstwo na rzecz kształcenia zawodowego. Etap 3: Edukacja zawodowa odpowiadająca potrzebom rynku pracy
Projekty współfinansowane przez Unię Europejską w ramach Europejskiego Funduszu Społecznego

- w firmach zajmujących się dystrybucją części zamiennych i materiałów eksploatacyjnych,
- w firmach ubezpieczeniowych prowadzących ubezpieczenia komunikacyjne i likwidację szkód,
- w przedsiębiorstwach transportu samochodowego,
- w przedsiębiorstwach zajmujących się likwidacją pojazdów samochodowych,
- w stacjach kontroli pojazdów (po uzyskaniu dodatkowych uprawnień).

Ponadto technik pojazdów samochodowych może uzupełnić swoje wykształcenie korzystając z oferty szkoleniowej firm lub z kursów zawodowych.

POWIĄZANIA ZAWODU TECHNIK POJAZDÓW SAMOCHODOWYCH Z INNYMI ZAWODAMI

Wspólne kwalifikacje z zawodem technik pojazdów samochodowych mają zawody kształcone na poziomie technikum:

MG.43.	Organizacja i prowadzenie procesu obsługi pojazdów samochodowych	311513	Technik pojazdów samochodowych	OMZ PKZ(EE.a) PKZ(MG.a) PKZ(MG.b) PKZ(MG.g) PKZ(MG.u)
MG.18.	Diagnozowanie i naprawa podzespołów i zespołów pojazdów samochodowych	723103	Mechanik pojazdów samochodowych	PKZ(EE.a) PKZ(MG.a) PKZ(MG.g) PKZ(MG.u)
		311513	Technik pojazdów samochodowych	
MG.12.	Obsługa, diagnozowanie oraz naprawa elektrycznych i elektronicznych układów pojazdów samochodowych	741203	Elektromechanik pojazdów samochodowych	PKZ(EE.a) PKZ(MG.a) PKZ(MG.g) PKZ(MG.u)
		311513	Technik pojazdów samochodowych	

SZCZEGÓŁOWE CELE KSZTAŁCENIA W ZAWODZIE TECHNIK POJAZDÓW SAMOCHODOWYCH

Absolwent szkoły kształcącej w zawodzie technik pojazdów samochodowych powinien być przygotowany do wykonywania następujących zadań zawodowych:

- diagnozowania stanu technicznego pojazdów samochodowych;
- obsługi i naprawy pojazdów samochodowych;
- organizowania i nadzorowania obsługi pojazdów samochodowych.

Do wykonywania wyżej wymienionych zadań zawodowych jest niezbędne osiągnięcie zakładanych efektów kształcenia, na które składają się:

- 1) efekty kształcenia wspólne dla wszystkich zawodów;
- 2) efekty kształcenia wspólne dla zawodów w ramach obszaru elektryczno-elektronicznego, stanowiące podbudowę do kształcenia w zawodzie lub grupie zawodów PKZ(EE.a) oraz efekty kształcenia wspólne dla zawodów w ramach obszaru mechanicznego i górniczo-

-hutniczego, stanowiące podbudowę do kształcenia w zawodzie lub grupie zawodów PKZ(MG.a), PKZ(MG.b) i PKZ(MG.u) oraz PKZ(MG.g);

3) efekty kształcenia właściwe dla kwalifikacji wyodrębnionych w zawodzie technik pojazdów samochodowych:

MG.12. Obsługa, diagnozowanie oraz naprawa elektrycznych i elektronicznych układów pojazdów samochodowych albo

MG.18. Diagnozowanie i naprawa podzespołów i zespołów pojazdów samochodowych;

MG.43. Organizacja i prowadzenie procesu obsługi pojazdów samochodowych.

Kształcenie zgodnie z opracowanym programem nauczania pozwoli na osiągnięcie wyżej wymienionych celów kształcenia.

RZEDMIOTY REALIZOWANE W ZAKRESIE ROZSZERZONYM

W programie nauczania dla dla zawodu technik pojazdów samochodowych uwzględniono przedmioty ogólnokształcące: matematyka i fizyka, w których nauka będzie odbywać się na poziomie rozszerzonym.

KORELACJA PROGRAMU NAUCZANIA DLA ZAWODU TECHNIK POJAZDÓW SAMOCHODOWYCH Z PODSTAWĄ PROGRAMOWĄ KSZTAŁCENIA OGÓLNEGO

Program nauczania dla zawodu technik pojazdów samochodowych uwzględnia aktualny stan wiedzy o zawodzie ze szczególnym zwróceniem uwagi na nowe technologie i najnowsze koncepcje nauczania.

W programie nauczania dla zawodu technik pojazdów samochodowych uwzględniono powiązania z kształceniem ogólnym polegające na wcześniejszym osiągnięciu efektów kształcenia w zakresie przedmiotów ogólnokształcących stanowiących podbudowę dla kształcenia w zawodzie. Dotyczy to przede wszystkim takich przedmiotów jak: chemia, fizyka, matematyka, informatyka, język obcy nowożytny oraz podstawy przedsiębiorczości i edukacja dla bezpieczeństwa. Realizacja treści dotyczących działalności gospodarczej i posługiwania się językiem obcym zawodowym wymaga ścisłej korelacji z innymi przedmiotami kształcenia ogólnego, a w szczególności podstawami przedsiębiorczości i językiem obcym. Zagadnienia przestrzegania bezpieczeństwa i higieny pracy oraz kształtowania kompetencji społecznych i organizacji pracy w małych zespołach podlegają korelacji z przedmiotami kształcenia ogólnego, innymi zagadnieniami praktycznymi w kształceniu zawodowym. Należy mieć na względzie to, że ich treści odnoszą się do rzeczywistych sytuacji występujących na stanowiskach pracy w zakładach pracy.

4. PLANY NAUCZANIA DLA ZAWODU TECHNIK POJAZDÓW SAMOCHODOWYCH

W podstawie programowej kształcenia w zawodzie technik pojazdów samochodowych minimalna liczba godzin na kształcenie zawodowe została określona dla efektów kształcenia i wynosi:

Efekty kształcenia wspólne dla wszystkich zawodów oraz efekty kształcenia wspólne dla zawodów w ramach obszaru mechanicznego i górnictwo-hutniczego, stanowiące podbudowę do kształcenia w zawodzie lub grupie zawodów oraz obszaru elektryczno-elektronicznego, stanowiące podbudowę do kształcenia w zawodzie lub grupie zawodów	600 godz.
MG.12. Obsługa, diagnozowanie oraz naprawa elektrycznych i elektronicznych układów pojazdów samochodowych albo MG.18. Diagnozowanie i naprawa podzespołów i zespołów pojazdów samochodowych	450 godz.
MG.43. Organizacja i prowadzenie procesu obsługi pojazdów samochodowych	150 godz.

Plan nauczania dla zawodu technik pojazdów samochodowych o strukturze modułowej – tabela

Opracowano na podstawie ramowego planu nauczania dla technikum, w tym technikum specjalnego dla uczniów w normie intelektualnej: niepełnosprawnych, niedostosowanych społecznie oraz zagrożonych niedostosowaniem społecznym stanowiącego załącznik nr 5 do Rozporządzenia Ministra Edukacji Narodowej z dnia 28 marca 2017 r. w sprawie ramowych planów nauczania dla publicznych szkół (Dz.U. 2017 nr 0 poz. 703)

Lp.	Obowiązkowe zajęcia edukacyjne i zajęcia z wychowawcą	Tygodniowy wymiar godzin w klasie					Razem w pięcioletnim okresie nauczania
		I	II	III	IV	V	
		Zakres podstawowy					
1.	Język polski	4	3	3	3	3 ¹⁾	16
2.	Język obcy nowożytny	2 2 2) } + 2	2 2 2) } + 2	2 2 2) } + 2	3 1 2) } + 2	3 ¹⁾ 1 ¹⁾ 2) } + 2 ¹⁾	12 8 2) } + 10
3.	Drugi język obcy nowożytny						
4.	Filozofia lub plastyka lub muzyka ³⁾	1	-	-	-	-	1

¹⁾ W przypadku zakończenia kształcenia zawodowego teoretycznego i praktycznego do końca lutego ostatniego roku nauki, dyrektor technikum ustala tygodniowy wymiar poszczególnych obowiązkowych zajęć edukacyjnych z zachowaniem wymiaru godzin określonego na realizację obowiązkowych zajęć edukacyjnych.

²⁾ Dodatkowe godziny na nauczanie języka obcego nowożytnego będącego drugim językiem nauczania w technikum dwujęzycznym lub oddziale dwujęzycznym w technikum.

Partnerstwo na rzecz kształcenia zawodowego. Etap 3: Edukacja zawodowa odpowiadająca potrzebom rynku pracy

Projekty współfinansowane przez Unię Europejską w ramach Europejskiego Funduszu Społecznego

5.	Historia	2	2	2	1	1 ¹⁾	8	
6.	Wiedza o społeczeństwie	-	-	-	1	1 ¹⁾	2	
7.	Podstawy przedsiębiorczości	-	1	1		-	2	
8.	Geografia ⁴⁾					-	} 16	
9.	Biologia ⁴⁾					-		
10.	Chemia ⁴⁾					-		
11.	Fizyka ⁴⁾					-		
12.	Matematyka	2	3	3	3	3 ¹⁾	14	
13.	Informatyka	1	1	1	-	-	3	
14.	Wychowanie fizyczne	3	3	3	3	3	15	
15.	Edukacja dla bezpieczeństwa	1	-	-	-	-	1	
16.	Zajęcia z wychowawcą	1	1	1	1	1	5	
Razem przedmioty w zakresie podstawowym i zajęcia z wychowawcą		23+2²⁾	22+2²⁾	22+2²⁾	20+2²⁾	16+2²⁾	103+10²⁾	
Przedmioty w zakresie rozszerzonym		2	2	2	3	5 ¹⁾	14	
Kształcenie zawodowe teoretyczne i praktyczne ⁵⁾		9	10	11	12	9 ¹⁾	51	
Razem obowiązkowe zajęcia edukacyjne i zajęcia z wychowawcą		34+2²⁾	34+2²⁾	35+2²⁾	35+2²⁾	30+2²⁾	168+10²⁾	
Godziny do dyspozycji dyrektora szkoły		3						3
Ogółem		171+10²⁾						
Religia/etyka ⁶⁾								
Wychowanie do życia w rodzinie ⁷⁾								

³⁾ Dyrektor technikum ustala jeden przedmiot spośród przedmiotów: filozofia, plastyka i muzyka, który będzie realizowany w klasie I.

⁴⁾ Dyrektor technikum ustala liczbę godzin w klasach, w których będzie realizowany przedmiot, z zachowaniem tygodniowego wymiaru godzin określonego dla poszczególnych klas. Przedmiot jest realizowany w wymiarze 4 godzin w pięcioletnim okresie nauczania. Przedmiot może być realizowany w klasie I, II, III lub IV.

⁵⁾ Podziału godzin przeznaczonych na kształcenie zawodowe teoretyczne i praktyczne w danym zawodzie dokonuje dyrektor technikum, z tym że wymiar godzin przeznaczonych na kształcenie zawodowe praktyczne nie może być niższy niż 50 % godzin przewidzianych na kształcenie zawodowe.

⁶⁾ Wymiar godzin zajęć religii lub etyki określają przepisy wydane na podstawie art. 12 ust. 2 ustawy o systemie oświaty.

⁷⁾ Wymiar godzin przeznaczonych na realizację zajęć wychowania do życia w rodzinie określają przepisy wydane na podstawie art. 4 ust. 3 ustawy z dnia 7 stycznia 1993 r. o planowaniu rodziny, ochronie płodu ludzkiego i warunkach dopuszczalności przerywania ciąży.

Partnerstwo na rzecz kształcenia zawodowego. Etap 3: Edukacja zawodowa odpowiadająca potrzebom rynku pracy

Projekty współfinansowane przez Unię Europejską w ramach Europejskiego Funduszu Społecznego

Język mniejszości narodowej/język mniejszości etnicznej/język regionalny/własna historia i kultura ⁸⁾		
Geografia państwa, z którego obszarem kulturowym utożsamia się mniejszość narodowa ⁹⁾		
Zajęcia sportowe ¹⁰⁾		
Dodatkowe zajęcia edukacyjne ¹¹⁾		
Język migowy ¹¹⁾		
Zajęcia z zakresu pomocy psychologiczno-pedagogicznej ¹²⁾		
Doradztwo zawodowe	minimum 10 godzin w pięcioletnim okresie nauczania	

1. Minimalnym tygodniowy wymiar godzin zajęć rewalidacyjnych dla uczniów niepełnosprawnych, w każdym roku szkolnym, wynosi:

- 1) w oddziale specjalnym – po 8 godzin na oddział;
- 2) w oddziale ogólnodostępnym lub integracyjnym – po 2 godziny na ucznia.

2. Na przedmioty w zakresie rozszerzonym (dodatkowo, poza wymiarem godzin określonym dla przedmiotów w zakresie podstawowym), wymienione w podstawie programowej kształcenia ogólnego, w pięcioletnim okresie nauczania, należy przeznaczyć:

- 1) w przypadku języka polskiego, wiedzy o społeczeństwie, historii muzyki, historii sztuki, języka łacińskiego i kultury antycznej oraz filozofii – po 8 godzin tygodniowo;
- 2) w przypadku języka obcego nowożytnego, historii, geografii, biologii, chemii, fizyki, matematyki oraz informatyki – po 6 godzin tygodniowo.

3. Dyrektor technikum, po zasięgnięciu opinii rady technikum, a jeżeli rada technikum nie została powołana – po zasięgnięciu opinii rady pedagogicznej, rady rodziców i samorządu uczniowskiego, uwzględniając zawód, w którym kształci technikum, zainteresowania uczniów oraz możliwości organizacyjne, kadrowe i finansowe technikum, ustala przedmioty realizowane w zakresie rozszerzonym, spośród których uczeń wybiera 2 przedmioty.

4. Przedmioty w zakresie rozszerzonym, z wyjątkiem przedmiotów wymienionych w ust. 5, mogą być realizowane w klasach I–V.

5. Realizacja przedmiotów w zakresie rozszerzonym: historia muzyki, historia sztuki, język łaciński i kultura antyczna oraz filozofia może rozpocząć się w klasie I, II lub III.

⁸⁾ Wymiar godzin zajęć języka mniejszości narodowej, języka mniejszości etnicznej, języka regionalnego oraz własnej historii i kultury określają przepisy wydane na podstawie art. 13 ust. 3 ustawy o systemie oświaty.

⁹⁾ Wymiar godzin geografii państwa, z którego obszarem kulturowym utożsamia się mniejszość narodowa, określają przepisy wydane na podstawie art. 13 ust. 3 ustawy o systemie oświaty; zajęcia są realizowane w przypadku przyznania przez organ prowadzący szkołę godzin na realizację tych zajęć zgodnie z § 3 ust. 1 pkt 4 rozporządzenia.

¹⁰⁾ Dotyczy oddziałów i szkół sportowych oraz oddziałów i szkół mistrzostwa sportowego; wymiar godzin zajęć sportowych określają przepisy wydane na podstawie art. 18 ust. 5 ustawy – Prawo oświatowe.

¹¹⁾ Dodatkowe zajęcia edukacyjne i zajęcia języka migowego są realizowane w przypadku przyznania przez organ prowadzący szkołę godzin na realizację tych zajęć, zgodnie z § 3 ust. 1 pkt 2 i 3 rozporządzenia.

¹²⁾ Zajęcia z zakresu pomocy psychologiczno-pedagogicznej są realizowane zgodnie z przepisami wydanymi na podstawie art. 47 ust. 1 pkt 5 ustawy – Prawo oświatowe.

Partnerstwo na rzecz kształcenia zawodowego. Etap 3: Edukacja zawodowa odpowiadająca potrzebom rynku pracy

Projekty współfinansowane przez Unię Europejską w ramach Europejskiego Funduszu Społecznego

6. Dyrektor technikum, na wniosek uczniów oddziału (grupy oddziałowej, międzyoddziałowej lub międzyszkolnej), w którym tygodniowy wymiar godzin przedmiotów realizowanych w zakresie rozszerzonym jest niższy niż 14:

1) może zwiększyć liczbę godzin przeznaczonych na przedmioty realizowane w zakresie rozszerzonym albo

2) może przydzielić godziny na realizowanie przedmiotów uzupełniających, dla których nie została ustalona podstawa programowa, lecz program nauczania tych przedmiotów został włączony do szkolnego zestawu programów nauczania. Tygodniowy wymiar godzin w pięcioletnim okresie nauczania dla przedmiotu uzupełniającego wynosi co najmniej 2 godziny. Przedmioty uzupełniające ustala dyrektor technikum po zasięgnięciu opinii uczniów danego oddziału (grupy oddziałowej, międzyoddziałowej lub międzyszkolnej).

7. Praktyki zawodowe są realizowane w wymiarze określonym w podstawie programowej kształcenia w zawodach, w klasie lub klasach ustalonych przez dyrektora technikum.

Kształcenie zawodowe								
Poz.	Moduł	KI.I	KI.II	KI.III	KI.IV	KI.V	Godz.	Razem
Przedmioty w kształceniu zawodowym teoretycznym/praktycznym								
1	311513 (741203,723103) M1. Przygotowanie do wykonywania zadań zawodowych	3	3				6	180
2	311513 (741203,723103) M2. Analizowanie budowy pojazdów samochodowych	3	1	2			6	180
3	311513 (723203) M3. Obsługiwanie i naprawianie pojazdów samochodowych	3	3	5	7		18	540
4	311513 (723203) M4. Diagnostowanie pojazdów samochodowych		3	4	3		10	300
5	311513 M5. Organizowanie i nadzorowanie obsługi pojazdów samochodowych				2	7	9	270
6	311513 (741203,723103) M6. Przygotowanie do wejścia na rynek pracy					2	60	60
7	311513 M7. Praktyki zawodowe						4 tyg.	160
Łączna liczba godzin kształcenia zawodowego		9	10	11	12	9	51	1530
Tygodniowy wymiar godzin obowiązkowych zajęć edukacyjnych		33	33	35	35	32	168	5040
Godziny do dyspozycji dyrektora		3					3	
Doradztwo zawodowe		Minimum 10 godzin w 3 letnim okresie nauczania						

Egzamin potwierdzający pierwszą kwalifikację (K1) odbywa się pod koniec klasy IV. Egzamin potwierdzający drugą kwalifikację (K2) odbywa się pod koniec pierwszego semestru klasy V.

INFORMACJE DODATKOWE

Dla zawodu technik pojazdów samochodowych przykładowe ścieżki rozwoju zawodowego mogą prowadzić do następujących 5 zawodów: Po uzyskaniu kwalifikacji MG.17. Montaż

i obsługa maszyn i urządzeń oraz MG.19. Użytkowanie obrabiarek skrawających i MG.20. Wykonywanie i naprawa elementów maszyn, urządzeń i narzędzi oraz MG.44. Organizacja i nadzorowanie procesów produkcji maszyn i urządzeń można uzyskać dyplom potwierdzający kwalifikacje zawodowe w zawodzie technik mechanik. Po uzyskaniu kwalifikacji MG.03. Eksploatacja pojazdów, maszyn, urządzeń i narzędzi stosowanych w rolnictwie oraz MG.42. Eksploatacja systemów mechatronicznych w rolnictwie można uzyskać dyplom potwierdzający kwalifikacje zawodowe w zawodzie technik mechanizacji rolnictwa i agrotechniki a po uzyskaniu kwalifikacji MG.16. Montaż i obsługa układów automatyki przemysłowej i urządzeń precyzyjnych można uzyskać dyplom potwierdzający kwalifikacje zawodowe w zawodzie technik automatyki przemysłowej i urządzeń precyzyjnych. Po uzyskaniu kwalifikacji MG.18. Diagnostowanie i naprawa podzespołów i zespołów pojazdów samochodowych można uzyskać dyplom potwierdzający kwalifikacje zawodowe w zawodzie Mechanik pojazdów samochodowych. Po uzyskaniu kwalifikacji EE.02. Montaż urządzeń i systemów mechatronicznych oraz EE.21. Eksploatacja urządzeń i systemów mechatronicznych Projektowanie i programowanie urządzeń i systemów mechatronicznych można uzyskać dyplom potwierdzający kwalifikacje zawodowe w zawodzie technik mechatroniki. Posiadając świadectwo dojrzałości (matura) można rozpocząć studia na kierunku: transport, elektronika i telekomunikacja, elektrotechnika, energetyka, mechanika i budowa maszyn.

Zestawy efektów kształcenia w zawodzie

Technik pojazdów samochodowych posiada umiejętność rozróżniania części pojazdów; rozróżnia techniki i metody napraw pojazdów; rozróżnia maszyny, urządzenia i narzędzia do obróbki ręcznej i maszynowej; rozróżnia przyrządy pomiarowe stosowane podczas obróbki ręcznej i maszynowej; wykonuje pomiary i naprawy warsztatowe; zna najnowsze technologie i metody diagnostyczne stosowane w motoryzacji, diagnozuje i naprawia podzespoły i samochody.

INFORMACJE O EGZAMINIE

Egzamin potwierdzający kwalifikację MG.18. Diagnostowanie i naprawa podzespołów i zespołów pojazdów samochodowych odbywa się pod koniec klasy IV. Egzamin z kwalifikacji MG.43. Organizacja i prowadzenie procesu obsługi pojazdów samochodowych odbywa się pod koniec pierwszego semestru klasy V.

Wykaz modułów i jednostek modułowych dla zawodu TECHNIK POJAZDÓW SAMOCHODOWYCH dla MG.12 i MG.43 – tabela

Nazwa modułu	Nazwa jednostki modułowej	Liczba godzin dla jednostki modułowej	Liczba godzin dla modułu
311513 (741203,723103) M1. Przygotowanie do wykonywania zadań zawodowych	311513 (741203,723103) M1.J1.Przestrzeganie przepisów bezpieczeństwa i higieny pracy	30	180
	311513 (741203,723103) M1.J2.Wykonywanie dokumentacji technicznej	60	
	311513 (741203,723103) M1.J3. Przygotowanie do konstrukcji maszyn	60	

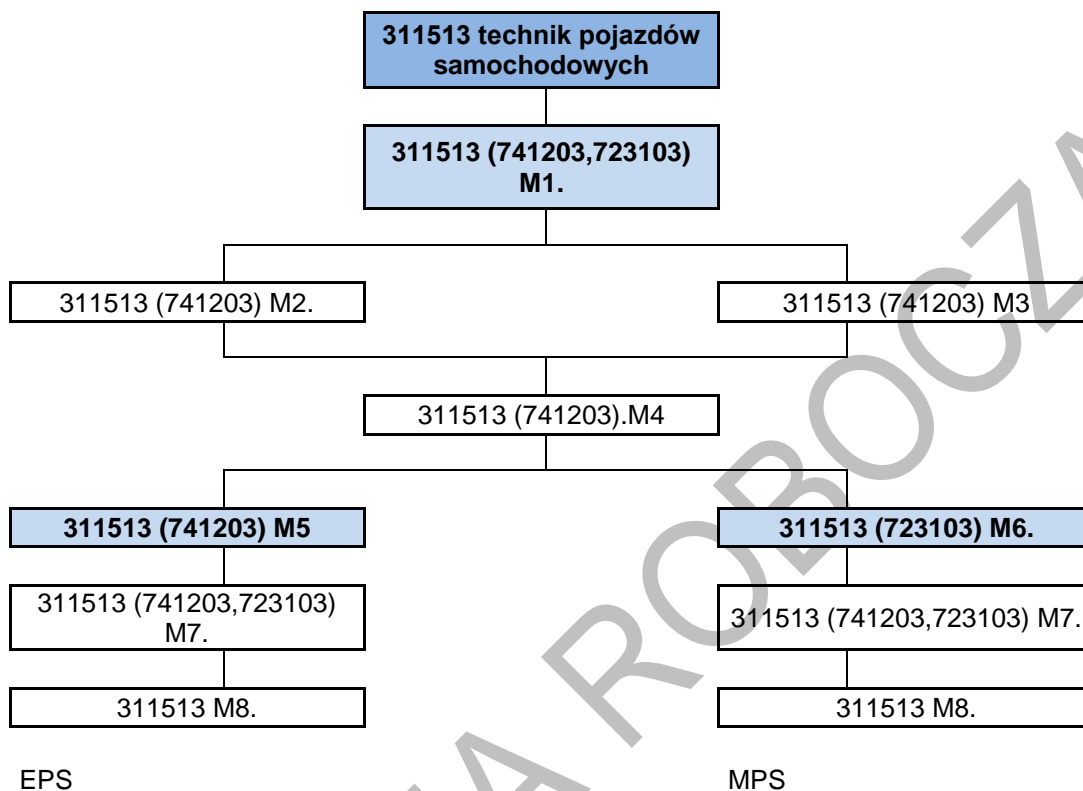
Partnerstwo na rzecz kształcenia zawodowego. Etap 3: Edukacja zawodowa odpowiadająca potrzebom rynku pracy
Projekty współfinansowane przez Unię Europejską w ramach Europejskiego Funduszu Społecznego

	311513 (741203,723103) M1.J4.Kształtowanie kompetencji społecznych i pracy w małych zespołach	30	
311513 (741203,723103) M2. Analizowanie budowy pojazdów samochodowych	311513 (741203,723103) M2.J1. Charakteryzowanie budowy pojazdów samochodowych	120	180
	311513 (741203,723103) M2.J2. Stosowanie elektrotechniki i elektroniki w motoryzacji	60	
311513 (723203) M3. Obsługiwanie i naprawianie pojazdów samochodowych	311513 (741203) M3.J1. Obsługiwanie i naprawianie elektrycznych i elektronicznych układów pojazdów samochodowych	510	540
	311513 (741203,723103) M3.J2. Przestrzeganie przepisów ruchu drogowego	30	
311513 (723203) M4. Diagnostowanie pojazdów samochodowych	311513 (741203) M4.J1. Analizowanie elektrycznego i elektronicznego wyposażenia pojazdów samochodowych	150	300
	311513 (741203) M4.J2. Diagnostowanie elektrycznych i elektronicznych układów pojazdów samochodowych	150	
311513 M5. Organizowanie i nadzorowanie obsługi pojazdów samochodowych	311513 M5.J1. Poznawanie organizacji przedsiębiorstwa samochodowego	90	270
	311513 M5.J2. Prowadzenie i nadzorowanie obsługi pojazdów samochodowych	180	
311513 (741203,723103) M6. Przygotowanie do wejścia na rynek pracy	311513 (741203,723103) M6.J1. Podejmowanie i prowadzenie działalności gospodarczej	30	60
	311513 (741203,723103) M6.J2. Posługiwanie się językiem obcym zawodowym	30	
311513 M7. Praktyka zawodowa		4 tyg.	160



Partnerstwo na rzecz kształcenia zawodowego. Etap 3: Edukacja zawodowa odpowiadająca potrzebom rynku pracy
Projekty współfinansowane przez Unię Europejską w ramach Europejskiego Funduszu Społecznego

Mapa dydaktyczna dla zawodu technik pojazdów samochodowych



5. PROGRAMY NAUCZANIA DLA POSZCZEGÓLNYCH MODUŁÓW W ZAWODZIE TECHNIK POJAZDÓW SAMOCHODOWYCH

311513 (741203,723103) M1. PRZYGOTOWANIE DO WYKONYWANIA ZADAŃ ZAWODOWYCH

311513 (741203,723103) M1.J1.Przestrzeganie przepisów bezpieczeństwa i higieny pracy

Treści kształcenia	Uszczegółowione efekty kształcenia Uczeń po zrealizowaniu zajęć potrafi:
<ul style="list-style-type: none"> – Istota bezpieczeństwa i higieny pracy. – Źródła prawa pracy w Polsce. – Wybrane przepisy prawa dotyczące bezpieczeństwa i higieny pracy, ochrony środowiska, ochrony przeciwpożarowej. – Nadzór nad warunkami pracy sprawowany przez Państwową Inspekcję Pracy, Państwową Inspekcję Sanitarną i Urząd Dozoru Technicznego. – Służby nadzorujące warunki pracy – Państwowa Inspekcja Pracy, Państwowa Inspekcja Sanitarna, Urząd Dozoru Technicznego. – Ergonomia pracy. – Gospodarka odpadami. – Ryzyka zawodowe. – Organizacja służby bezpieczeństwa i higieny pracy w przedsiębiorstwie. – Prawa i obowiązki pracodawcy w zakresie bezpieczeństwa i higieny pracy. – Prawa i obowiązki pracownika w zakresie bezpieczeństwa i higieny pracy. – Konsekwencje naruszenia przepisów i zasad bhp podczas wykonywania zadań zawodowych. – Odpowiedzialność za wykroczenia przeciwko prawom pracownika. – Odpowiedzialność porządkowa i materialna pracownika. – Społeczny nadzór nad warunkami pracy. – Szkolenie pracowników w zakresie bezpieczeństwa i higieny pracy. – Ochrona zdrowia pracowników. – Szkolenia pracowników. – Badania lekarskie pracowników. – Zagrożenia pożarowe a obowiązki pracodawcy i pracownika. – Procedury i alarmy w sytuacji zagrożenia. – Źródła zagrożeń - czynniki: fizyczne, chemiczne, 	<ul style="list-style-type: none"> BHP(1)1 wyjaśnić pojęcia dotyczące bezpieczeństwa i higieny pracy; BHP(1)2 wyjaśnić pojęcia dotyczące ochrony przeciwpożarowej oraz ochrony środowiska; BHP(1)3 opisać wymagania dotyczące ergonomii pracy; BHP(1)4 analizować zasady ergonomii pracy; BHP(2)1 zanalizować akty prawne dotyczące bhp p.poż i ochrony środowiska; BHP(2)2 scharakteryzować instytucje oraz służby działające w zakresie ochrony pracy i ochrony środowiska w Polsce; BHP(2)3 określić zadania i uprawnienia instytucji oraz służb działających w zakresie ochrony pracy w Polsce; BHP(3)1 scharakteryzować prawa i obowiązki pracownika w zakresie bezpieczeństwa i higieny pracy; BHP(3)2 scharakteryzować prawa i obowiązki pracodawcy w zakresie bezpieczeństwa i higieny pracy; BHP(3)3 przewidzieć konsekwencje nieprzestrzegania obowiązków pracownika i pracodawcy w zakresie bezpieczeństwa i higieny pracy; BHP(3)4 rozróżnić rodzaje znaków bezpieczeństwa i alarmów; BHP(3)5 zinterpretować znaki zakazu, nakazu, ostrzegawcze, ewakuacyjne i ochrony przeciwpożarowej i sygnały alarmowe; BHP(4)1 dostrzec źródła zagrożeń w miejscu pracy; BHP(4)2 przewidzieć zagrożenia w środowisku pracy; BHP(4)3 zanalizować przyczyny wypadków przy pracy; BHP(5)1 określić sposoby przeciwdziałania zagrożeniom; BHP(5)2 określić metody ograniczania wibracji;

<p>biologiczne i psychospołeczne.</p> <ul style="list-style-type: none"> – Rodzaje zagrożeń związanych z wykonywaniem zadań zawodowych. – Metody ograniczania zagrożeń: środki ochrony osobistej, infrastruktura stanowiska pracy, zakładu. – Ochrona przeciwpożarowa. – Postępowanie w razie pożaru. – Zabezpieczenie przed porażeniem prądem elektrycznym. – Hałas – źródła, metody i środki ochrony przed hałasem. – Wibracje -rodzaje, metody ograniczania. – Zanieczyszczenia powietrza – źródła, rodzaje, metody ograniczenia emisji zanieczyszczeń. – Rodzaje wypadków przy pracy i ich przyczyny. – Zasady postępowania powypadkowego. – Pierwsza pomoc. – Organizacja stanowiska pracy. – Bezpieczeństwo pracy w akumulatorni. – Bezpieczeństwo pracy w myjni. – Bezpieczeństwo pracy w magazynach części zamiennych oraz materiałów eksploatacyjnych. – Posługiwanie się narzędziami mechanicznymi, elektrycznymi, pneumatycznymi i hydraulicznymi. – Urządzenia podlegające kontroli Urzędu Dozoru Technicznego. – Bezpieczeństwo pracy w warsztacie mechaniki i elektromechaniki pojazdowej. – Bezpieczeństwo pracy podczas wykonywania prac blacharskich i spawalniczych. – Bezpieczeństwo pracy podczas prac lakierniczych. – Bezpieczeństwo pracy w serwisie ogumienia. – Środki ochrony indywidualnej pracownika warsztatu motoryzacyjnego. 	<p>BHP(6)1 opisać skutki oddziaływania czynników szkodliwych na organizm człowieka; BHP(6)2 scharakteryzować sposoby przeciwdziałania czynnikom szkodliwym; BHP(7)1 określić zasady bezpiecznego posługiwania się narzędziami mechanicznymi; BHP(7)2 określić zasady bezpiecznego posługiwania się narzędziami elektrycznymi; BHP(7)3 określić zasady bezpiecznego posługiwania się narzędziami pneumatycznymi i hydraulicznymi; BHP(8)1 dobierać środki ochrony osobistej do wykonania zadania zawodowego; BHP(8)2 obsługiwać podstawowe środki techniczne ochrony przed zagrożeniami; BHP(8)3 scharakteryzować środki ochrony indywidualnej pracownika warsztatu motoryzacyjnego; BHP(8)4 wskazać zastosowanie danego środka ochrony indywidualnej pracownika na stanowisku pracy w warsztacie motoryzacyjnym; BHP(9)1 określić sposoby zapobiegania ryzyku zawodowemu; BHP(9)2 przestrzegać procedur w sytuacji zagrożeń; BHP(9)3 scharakteryzować zasady bezpieczeństwa i higieny pracy na stanowisku roboczym; BHP(9)4 objaśnić przepisy prawa dotyczące ochrony przeciwpożarowej i ochrony środowiska obowiązujące w zakładzie i na stanowisku roboczym; BHP(10)1 udzielić pierwszej pomocy w sytuacji wypadku przy pracy; BHP(10)2 wykorzystywać procedury postępowania powypadkowego.</p>
---	---

Planowane zadania

1. Analiza dokumentów dotyczących ochrony pracy.

Zadaniem ucznia jest wskazanie dokumentów aktów prawnych regulujących opisany przypadek. Uczeń powinien także wskazać i uzasadnić odpowiednie paragrafy. Przypadek powinien przygotować nauczyciel.

2. Analiza ryzyka zawodowego w zawodzie na podstawie dokumentu.

Zadaniem ucznia jest na podstawie analizy dokumentu zawierającego opis ryzyka zawodowego, wskazanie sposobów zapobiegania temu ryzyku.

3. Symulacja alarmowa i ewakuacyjna .

Realizacja zadania polegać ma na symulowaniu różnych sytuacji zagrożeń z wykorzystaniem alarmów i procedur ewakuacyjnych.

4. Identyfikacja zagrożeń na stanowisku pracy.

Zadaniem ucznia jest zidentyfikowanie i opisanie zagrożeń na zadanym stanowisku pracy w oparciu o przygotowaną kartę pracy.

5. Dobieranie środków ochrony osobistej.

Zadaniem ucznia jest dobranie środków ochrony osobistej do opisanego przypadku stanowiska pracy.

6. Obsługa gaśnicy pianowej.

Zadaniem ucznia jest symulacja prawidłowej kolejności czynności niezbędnych do uruchomienia gaśnicy pianowej.

7. Wezwanie służb ratowniczych.

Zadaniem ucznia jest symulować telefoniczne wezwania służb ratowniczych do opisanego wypadku.

8. Pierwsza pomoc.

Zadaniem ucznia jest przeprowadzić symulację udzielania pierwszej pomocy osobie porażonej prądem. Zadanie najlepiej wykonać w 2 lub 3 osobowych zespołach.

Warunki osiągnięcia efektów kształcenia w tym środki dydaktyczne, metody, formy organizacyjne

Zajęcia powinny odbywać się w sali przedmiotowej wyposażonej w schematy, makiety, modele oraz plansze dydaktyczne, filmy i inne materiały metodyczne i środki dydaktyczne z zakresu bezpieczeństwa i higieny pracy (np. zestawy do ćwiczeń, symulacji z zakresu przepisów prawa i bhp, p.poż i ochrony środowiska). Zajęcia edukacyjne powinny być prowadzone w sali przedmiotowej wyposażonej w: stanowisko komputerowe dla nauczyciela podłączone do sieci lokalnej z dostępem do Internetu, z drukarką, skanerem/urządzeniem wielofunkcyjnym oraz z projektorem multimedialnym/tablicą interaktywną/monitorem interaktywnym.

Środki dydaktyczne

Prezentacje multimedialne, filmy dydaktyczne oraz zestaw aktualnych przepisów prawa dotyczące bezpieczeństwa i higieny pracy, ochrony przeciwpożarowej, ochrony środowiska oraz wymagań ergonomii, środki ochrony indywidualnej oraz ryzyka zawodowego.

Zalecane metody dydaktyczne

Zajęcia powinny odbywać się w sali przedmiotowej różnymi metodami ze szczególnym uwzględnieniem aktywizujących metod nauczania w tym metody ćwiczeń, tekstu przewodniego lub symulacji z wykorzystaniem rzeczywistych środków i sprzętów technicznych a także makiety, modele oraz plansze dydaktyczne z zakresu bezpieczeństwa i higieny pracy (np. zestawy do ćwiczeń z zakresu przepisów prawa). Zaleca się także stosowanie kart pracy, które wymagają wcześniejszego przygotowania przez nauczyciela,

jak również metody projektu, która pozwala na kompleksowe kształtowanie umiejętności także pracy w grupach oraz symulacji.

Formy organizacyjne

Zajęcia powinny być prowadzone z wykorzystaniem zróżnicowanych form: indywidualnie oraz z całą klasą lub grupą zawodową. Część efektów kształcenia powinna być nauczana w korelacji z kształceniem zawodowym na stanowiskach pracy i edukacją dla bezpieczeństwa.

Propozycje kryteriów oceny i metod sprawdzania efektów kształcenia

Do oceny osiągnięć edukacyjnych uczniów proponuje się stosowanie sprawdzianów ustnych i pisemnych, testów osiągnięć szkolnych oraz obserwacji pracy ucznia podczas wykonywania ćwiczeń. Sprawdzenie osiągnięcia przez ucznia założonych szczegółowych celów kształcenia będzie możliwe poprzez zastosowanie odpowiednich narzędzi bieżącego pomiaru dydaktycznego (opracowanych przez nauczyciela) oraz obserwację ucznia podczas wykonywania przez niego ćwiczeń. Przygotowując ćwiczenia, nauczyciele powinni opracować odpowiednie wskazówki do oceniania osiągnięć uczniów. Jeśli w ćwiczeniu wystąpi konieczność obserwowania działania praktycznego uczniów, trzeba przygotować także arkusze obserwacji. Osiągnięcie innych umiejętności wynikających ze szczegółowych celów kształcenia zostanie sprawdzone poprzez ocenę prezentacji wyników wykonanego ćwiczenia i projektu lub testu analogicznego do testu stosowanego na egzaminie zawodowym. W procesie oceniania osiągnięć uczniów należy zwracać szczególną uwagę na przestrzeganie obowiązujących instrukcji i przepisów bhp. oraz wskazywanie na zagrożenia opisane w ryzyku zawodowym oraz metody przeciwdziałania tym zagrożeniom.

Formy indywidualizacji pracy uczniów

- dostosowanie warunków, środków, metod i form kształcenia do potrzeb ucznia,
- dostosowanie warunków, środków, metod i form kształcenia do możliwości ucznia,

Indywidualizacja pracy uczniów polegać może na dostosowaniu stopnia trudności zadań oraz czasu ich wykonywania do potrzeb i możliwości uczniów. W zakresie organizacji pracy można zastosować instrukcje do zadań, podawanie dodatkowych zaleceń, instrukcji do pracy indywidualnej, udzielanie konsultacji indywidualnych. Uczniom szczególnie zdolnym i posiadającym określone zainteresowania zawodowe należy zaplanować zadania o większym stopniu złożoności, proponować samodzielne poszerzanie wiedzy, studiowanie dodatkowej literatury. W pracy grupowej należy zwracać uwagę na taki podział zadań między członków zespołu, by każdy wykonywał tę część zadania, której podoła, bez uszczerbku dla kompletności i ciągłości wiedzy uczniów.

311513 (741203,723103) M1.J2. Wykonywanie dokumentacji technicznej

Treści kształcenia	Uszczegółowione efekty kształcenia Uczeń po zrealizowaniu zajęć potrafi:
<ul style="list-style-type: none"> – Podstawowe informacje o rysunku technicznym. – Normalizacja w rysunku technicznym. – Rodzaje rysunków technicznych . – Pismo techniczne. – Formaty arkuszy rysunkowych. – Tabliczki rysunkowe. – Podziałki stosowane w rysunku technicznym. – Linie rysunkowe – rodzaje, znaczenie i zastosowanie poszczególnych rodzajów. – Zasady rzutowania w różnych rodzajach rzutów. – Rzutowanie aksonometryczne. – Rzutowanie prostokątne. – Wymiarowanie elementów na rysunku. – Widoki, przekroje, kłady. – Tolerancje wymiarowe. – Rodzaje pasowań i ich oznaczenia. – Tolerowanie kształtu, kierunku, położenia i bicia. – Oznaczanie chropowatości i falistości powierzchni części maszyn. – Elementy rysunków wykonawczych, złożeniowych i schematycznych. – Uproszczenia rysunkowe połączeń. – Uproszczenia rysunkowe różnych elementów konstrukcyjnych np. łożysk, sprężyn, kół zębatach, osi, wałów. – Rysunek wykonawczy, złożeniowy, schematy: ideowe, elektryczne i elektroniczne. – Dokumentacja techniczna maszyn i urządzeń. – Szkice części maszyn. – Szkicowanie. – Rysunki i wymiarowanie. podstawowych elementów maszyn. – Rysunki wykonawcze, złożeniowe i schematy części maszyn. – Opisy i oznaczenia na rysunkach wykonawczych części maszyn. – Wykonywanie rysunku technicznego maszynowego. – Charakterystyka programów komputerowych wspomagających wykonywanie rysunków technicznych. – Rodzaje oprogramowania komputerowego do wykonywania rysunków technicznych. – Możliwości zastosowania wybranych programów. – Zasady korzystania z oprogramowania 	<ul style="list-style-type: none"> PKZ(MG.a)(1)1 scharakteryzować normy dotyczące arkuszy rysunkowych; PKZ(MG.a)(1)2 zastosować normy dotyczące wykonywania rysunków technicznych; PKZ(MG.a)(1)3 scharakteryzować zasady sporządzania rysunku technicznego maszynowego; PKZ(MG.a)(1)4 scharakteryzować rodzaje podziałek stosowanych w rysunku technicznym; PKZ(MG.a)(1)5 zastosować normy dotyczące linii rysunkowych; PKZ(MG.a)(1)6 rozróżnić rodzaje rysunków technicznych; PKZ(MG.a)(1)7 wykonać rzutowanie aksonometryczne; PKZ(MG.a)(1)8 wykonać rzutowanie prostokątne; PKZ(MG.a)(1)9 wykonać wymiarowanie na wykonanym rysunku części; PKZ(MG.a)(1)10 odczytać informacje z rysunków typu widok, przekrój i kład elementów części maszyn; PKZ(MG.a)(2)1 wykonać szkic elementu konstrukcyjnego pojazdu; PKZ(MG.a)(2)2 odczytać informacje ze szkicu; BHP(7)4 przygotować stanowisko komputerowe do pracy zgodnie z zasadami bhp i ergonomii; PKZ(MG.a)(3)1 scharakteryzować programy komputerowe wspomagające wykonywanie rysunków technicznych; PKZ(MG.a)(3)2 wykonać proste rysunki części maszyn z wykorzystaniem programu wspomagającego projektowanie; PKZ(MG.a)(4)1 odczytać z rysunku parametry technologiczne; PKZ(MG.a)(5)1 rozpoznać uproszczenia rysunkowe; PKZ(MG.a)(6)1 określić na podstawie rysunku parametry geometrycznej struktury powierzchni; PKZ(MG.a)(6)2 odczytać na podstawie rysunku parametry tolerancji; PKZ(MG.a)(6)3 odczytać z rysunku rodzaj pasowań; PKZ(MG.a)(17)1 wyjaśnić zastosowania różnych rodzajów rysunków maszyn i urządzeń; PKZ(MG.a)(17)2 rozpoznać rodzaje maszyn i urządzeń na podstawie dokumentacji

<p>komputerowego do wykonywania rysunków i dokumentacji technicznej.</p> <ul style="list-style-type: none"> - CAD do wykonywania i obróbki rysunku technicznego. - Funkcje rysunkowe w programach CAD. - Przykładowe oprogramowanie CAD. - Wykonywanie prostych rysunków w programie typu CAD. - Komputerowe wspomaganie projektowania części <p>Przykładowe oprogramowania CAx (CAD/CAM/CAE).</p>	<p>technicznej;</p> <p>PKZ(MG.a)(17)3 rozróżnić elementy maszyn i urządzeń na podstawie rysunków technicznych;</p> <p>PKZ(MG.a)(17)4 posłużyć się dokumentacją techniczną maszyn i urządzeń podczas wykonywania rysunków technicznych z wykorzystaniem programów wspomagających projektowanie;</p> <p>PKZ(MG.a)(18)1 zastosować program komputerowy do wykonania skanu rysunku technicznego.</p>
---	--

Planowane zadania

I. Czynności zawodowe: omawianie zasad wykonywania rysunku technicznego, zasady rysowania widoków i przekrojów, czytanie schematów ideowych i montażowych, sporządzenie rysunków elementów, zasady sporządzania rysunków wykonawczych i złożeniowych części maszyn, mechanicznych, schematów ideowych i montażowych układów mechanicznych.

1) Posługiwanie się podziałką.

Zadaniem ucznia jest wskazanie spośród podziałek przygotowanych przez nauczyciela, które są zmniejszające, a które powiększające. Dodatkowo można polecić uczniom obliczenie wymiaru rzeczywistego na podstawie podanego wymiaru odczytanego z rysunku. Nauczyciel przygotowuje zestaw z oznaczeniami różnych podziałek.

2) Dobór informacji do tabliczki rysunkowej.

Zadaniem ucznia jest określenie, na podstawie dostępnych norm, poradników, literatury lub zasobów Internetu, jakie informacje powinny się znaleźć w tabliczce rysunkowej.

3) Wykonywanie rzutów i wymiarowania.

Zadaniem ucznia jest wykonanie trzech rzutów zadanej części oraz ich zwymiarowanie. Zadanie należy wykonać indywidualnie.

4) Określanie tolerancji na podstawie rysunku

Zadaniem ucznia jest, na podstawie przydzielonych przez nauczyciela zestawów rysunków, określenie podstawowych wielkości tolerancji danego elementu.

Zadania

Zadanie 1

Wyszukać w Internecie korzystając z dowolnej wyszukiwarki, symboli numer aktualnej normy dotyczącej rysunku technicznego w zakresie metod rzutowania lub skorzystać z wersji papierowych, elektronicznych przygotowanych przez nauczyciela. Wyniki poszukiwań uczeń ma zapisać oraz sprawdzić czy wskazane normy są nadal aktualne.

Zadanie 2

Odczytać na rysunku przygotowanym przez nauczyciela budowę zespołu maszynowego złożonego z określonej liczby części oraz sporządzić wykaz części zgodnie PN.

Zadanie 3

Wymienić i omówić rodzaje przekrojów stosowanych w rysunku technicznym .

Zadanie 4

Podać elementy które powinien zawierać rysunek wykonawczy części maszyn.

Zadanie 5

Wyszukać na rysunku połączenie wpustowe i omów zasady rysownia połączeń wielowypustowych w rysunku technicznym maszynowym. Uzasadnić odpowiedź odnosząc się do otrzymanej przez nauczyciela dokumentacji.

II. Czynności zawodowe: użytkowanie programów komputerowych wspomagających wykonywanie rysunku technicznego, praca indywidualna na komputerze.

1) Dobieranie programu wspomagania projektowania

Nauczyciel dzieli uczniów na zespoły 3-5 osobowe. Każdy zespół na podstawie dostępnych poradników, literatury lub zasobów Internetu przedstawia możliwości zastosowania danego rodzaju oprogramowania typu CAD do sporządzenia rysunku technicznego. Wyniki swojej pracy uczniowie prezentują na forum klasy/zespołu.

2) Wykonanie rysunku 2D

Zadaniem ucznia jest, po otrzymaniu części, wykonanie z pomocą nauczyciela, jego modelu w 2D wykorzystując program wspomagający projektowanie.

3) Projektowanie 3D

Zadaniem ucznia jest, po otrzymaniu części, wykonanie z pomocą nauczyciela, jego modelu w 3D wykorzystując program wspomagający projektowanie.

Zadania

Zadanie 1

Wyszukaj w internecie trzy programy CAD (mogą być z listy proponowanej przez nauczyciela) i porównaj właściwości, parametry i możliwości na podstawie znalezionych informacji.

Zadanie 2

Wymień programy komputerowe wspomagające wykonywanie rysunku technicznego.

Zadanie 3

Opisz na czym polega komputerowe wspomaganie projektowania części maszyn CAD.

Zadanie 4

Podaj przykładowe oprogramowania CAx (CAD/CAM/CAE) które poznałeś.

Warunki osiągnięcia efektów kształcenia w tym środki dydaktyczne, metody, formy organizacyjne

Zajęcia edukacyjne mogą być prowadzone w pracowni podstaw konstrukcji maszyn, wyposażonej w: stanowisko komputerowe dla nauczyciela podłączone do sieci lokalnej z dostępem do Internetu z drukarką, skanerem/urządzeniem wielofunkcyjnym oraz z projektorem multimedialnym/tablicą interaktywną/monitorem interaktywnym, stanowiska komputerowe dla uczniów (jedno stanowisko dla jednego ucznia), wszystkie komputery podłączone do sieci lokalnej z dostępem do Internetu, pakiet programów biurowych, program do wspomaganie projektowania, pomoce dydaktyczne do kształtowania wyobraźni przestrzennej, normy i katalogi oraz poradniki stosowane w rysunku technicznym, dokumentacje techniczne maszyn, pomoce dydaktyczne w zakresie dokumentacji technicznej.

Środki dydaktyczne

Zestawy ćwiczeń, instrukcje do wykonywania ćwiczeń, pakiety edukacyjne dla uczniów, karty pracy, prezentacje multimedialne dotyczące materiałów konstrukcyjnych, normy PN oraz ISO, pomoce dydaktyczne do kształtowania wyobraźni przestrzennej, normy i katalogi oraz poradniki stosowane w budowie i konstrukcji maszyn, dokumentacje techniczne maszyn i pojazdów samochodowych, pomoce dydaktyczne w zakresie rysunku technicznego.

Zalecane metody dydaktyczne

Realizacja działu wymaga aktywizujących metod kształcenia z uwzględnieniem metody ćwiczeń, projektów, łączenia teorii z praktyką, korzystania z innych niż podręcznikowe źródeł informacji oraz uwzględnienie techniki komputerowej. Proponowane metody to: wyjaśnienia, pokaz z objaśnieniem, ćwiczenia i projekt. W trakcie realizacji programu działu zaleca się właśnie wykorzystywanie filmów dydaktycznych oraz prezentacji multimedialnych dotyczących zasad wykonywania rysunku technicznego, rzutowania, wymiarowania oraz rysowania przekrojów. Dominującymi metodami kształcenia powinny być metody ćwiczeń, które należy poprzedzić szczegółowym instruktażem zwłaszcza opartych na kartach pracy. Metoda ta umożliwi podanie opisów właściwości lub wymagań technicznych do wykonania zadania, a uczniowie mogą pracować samodzielnie i w grupach. Niezwykle cenną metodą jest metoda projektu pozwalająca na kompleksowe podejście do wykorzystania umiejętności uczniów w zakresie rysunku technicznego, np. projekt prostej dokumentacji technicznej z możliwością wykonania jej w programie komputerowym.

Formy organizacyjne

Zajęcia powinny być prowadzone z wykorzystaniem zróżnicowanych form: indywidualnie oraz zespołowo. Zajęcia należy prowadzić w oddziałach klasowych w systemie klasowo-lekcyjnym. Zajęcia ćwiczeniowe powinny być prowadzone w grupach o maksymalnej liczbie do 12 osób podziałem na 2-3 osobowe zespoły. Podczas wykonywania ćwiczenia uczniowie mogą pracować na stanowisku komputerowym indywidualnie.

Propozycje kryteriów oceny i metod sprawdzania efektów kształcenia

Do oceny osiągnięć edukacyjnych uczących się proponuje się stosowanie testów wielokrotnego wyboru, ćwiczeń, projektów i testów praktycznych wraz z kryteriami oceny i schematem punktowania. Sprawdzanie i ocenianie postępów ucznia powinno odbywać się w sposób ciągły i systematyczny w toku realizacji działu, według kryteriów przedstawionych na początku zajęć. Podczas oceniania należy uwzględnić umiejętność: wykonywania rysunków technicznych, odczytywania rysunków technicznych, wykonywania pomiarów warsztatowych, stosowania zasad tolerancji i pasowań, scharakteryzowania części maszyn. W procesie oceniania osiągnięć edukacyjnych uczniów należy uwzględnić wyniki wszystkich metod sprawdzania efektów kształcenia zastosowanych przez nauczyciela oraz ocenę za

wykonane ćwiczenia. Zaleca się systematyczne ocenianie postępów ucznia oraz bieżące korygowanie wykonywanych ćwiczeń. Oceniając osiągnięcia uczniów należy zwrócić uwagę na umiejętność korzystania z dokumentacji technicznej, katalogów oraz norm dotyczących rysunku technicznego.

Formy indywidualizacji pracy uczniów

Formy indywidualizacji pracy uczniów uwzględniające:

- dostosowanie warunków, środków, metod i form kształcenia do potrzeb ucznia,
 - dostosowanie warunków, środków, metod i form kształcenia do możliwości ucznia,
- Indywidualizacja pracy uczniów polegać może na dostosowaniu stopnia trudności zadań oraz czasu ich wykonywania do potrzeb i możliwości uczniów. W zakresie organizacji pracy można zastosować instrukcje do zadań, podawanie dodatkowych zaleceń, instrukcji do pracy indywidualnej, udzielanie konsultacji indywidualnych. Uczniom szczególnie zdolnym i posiadającym określone zainteresowania zawodowe należy zaplanować zadania o większym stopniu złożoności, proponować samodzielne poszerzanie wiedzy, studiowanie dodatkowej literatury. W pracy grupowej należy zwracać uwagę na taki podział zadań między członków zespołu, by każdy wykonywał tę część zadania, której podoła, bez uszczerbku dla kompletności i ciągłości wiedzy uczniów.

311513 (741203,723103) M1.J3. Przygotowanie do konstrukcji maszyn

Treści kształcenia	Uszczegółowione efekty kształcenia Uczeń po zrealizowaniu zajęć potrafi:
<ul style="list-style-type: none"> – Właściwości materiałów: fizyczne, chemiczne, mechaniczne i technologiczne. – Klasyfikacja i otrzymywanie stopów żelaza z węglem. – Stale – podział, właściwości, oznaczanie i zastosowanie. – Staliwa – podział, właściwości, oznaczanie i zastosowanie. – Żeliwa – podział, właściwości, oznaczanie i zastosowanie. – Metale nieżelazne i ich stopy – podział, oznaczanie, właściwości i zastosowanie. – Przykłady wykorzystania materiałów metalowych w pojazdach samochodowych. – Materiały niemetalowe: tworzywa sztuczne, szkło, ceramika, guma, skóra, drewno, kompozyty, – klasyfikacja, właściwości i zastosowanie. – Materiały eksploatacyjne stosowane w diagnostyce, naprawie i obsłudze pojazdów samochodowych. – Przykłady wykorzystania materiałów niemetalowych w pojazdach samochodowych. – Rodzaje pomiarów warsztatowych. 	<ul style="list-style-type: none"> PKZ(MG.a)(7)1 scharakteryzować właściwości materiałów konstrukcyjnych i eksploatacyjnych; PKZ(MG.a)(7)2 rozróżnić materiały konstrukcyjne i eksploatacyjne; PKZ(MG.a)(7)3 zidentyfikować na podstawie oznaczeń materiały konstrukcyjne i eksploatacyjne; PKZ(MG.a)(7)4 określić zastosowanie materiałów konstrukcyjnych i eksploatacyjnych; PKZ(MG.a)(13)1 sklasyfikować przyrządy pomiarowe stosowane podczas obróbki ręcznej i maszynowej; PKZ(MG.a)(13)2 wyjaśnić błędy pomiarowe przy stosowaniu określonej metody pomiaru; PKZ(MG.a)(13)3 opisać właściwości metrologiczne przyrządów pomiarowych; PKZ(MG.a)(14)1 scharakteryzować metody pomiaru; PKZ(MG.a)(14)2 wybrać sposób pomiaru w

Partnerstwo na rzecz kształcenia zawodowego. Etap 3: Edukacja zawodowa odpowiadająca potrzebom rynku pracy
Projekty współfinansowane przez Unię Europejską w ramach Europejskiego Funduszu Społecznego

<ul style="list-style-type: none"> - Metody pomiarowe. - Błędy i niepewność pomiarów. - Zapis wyników pomiaru. - Rodzaje narzędzi pomiarowych. - Wzorce miary. - Przyrządy pomiarowe o odczycie analogowym. - Przyrządy pomiarowe o odczycie cyfrowym. - Odczytywanie wartości wymiarów wskazywanych przez dwa analogowe przyrządy suwmiarkowych o zróżnicowanej dokładności. - Odczytywanie wartości wymiarów wskazywanych przez przyrząd mikrometryczny. - Odczytywanie odchyłek wartości wymiarów wskazywanych przez czujnik zegarowy. - Pomiar wymiarów zewnętrznych, wewnętrznych i mieszanych przyrządami suwmiarkowymi. - Pomiar mikrometrem zewnętrznym. - Pomiar średnicówka mikrometryczną i czujnikową. - Zasady doboru przyrządów pomiarowych do kontroli jakości wykonanych prac. - Rodzaje wymiarów i odchyłek. - Rodzaje tolerancji. - Położenie pól tolerancji. - Zasady obliczania wymiarów tolerowanych. - Rodzaje pasowań. - Podstawowe zasady pasowania części maszyn. - Pasowania normalne. - Tolerowanie kształtu, kierunku, położenia i bicia. - Oznaczanie chropowatości powierzchni części maszyn. - Tolerancje i pasowania w dokumentacji technicznej maszyn i urządzeń. - Klasyfikacja technik wytwarzania części maszyn. - Odlewanie – rodzaje, właściwości po obróbce, zastosowanie, charakterystyka etapów typowego procesu technologicznego oraz metody specjalne. - Obróbka plastyczna. - Kucie – rodzaje obróbki, właściwości materiału i części po obróbce, zastosowanie, charakterystyka procesu. - Walcowanie – rodzaje obróbki, właściwości materiału i części po obróbce, zastosowanie, charakterystyka procesu. - Tłoczenie – rodzaje obróbki, właściwości materiału i części po obróbce, zastosowanie, charakterystyka procesu. - Ciągnięcie – rodzaje obróbki, właściwości materiału i części po obróbce, zastosowanie, charakterystyka procesu. - Obróbka cieplna i cieplno-chemiczna. - Operacje ślusarskie - rodzaje obróbki, właściwości 	<p>zależności od rodzaju i wielkości mierzonego przedmiotu;</p> <p>PKZ(MG.a)(14)3 wyjaśnić zasady użytkowania i przechowywania przyrządów i narzędzi pomiarowych;</p> <p>PKZ(MG.a)(14)4 wykonać pomiar części maszyn za pomocą przyrządów suwmiarkowych;</p> <p>PKZ(MG.a)(14)5 wykonać pomiar części maszyn za pomocą przyrządów mikrometrycznych;</p> <p>PKZ(MG.a)(14)6 wykonać pomiar części maszyn za pomocą przyrządów z czujnikiem zegarowym;</p> <p>PKZ(MG.a)(14)7 interpretować wyniki pomiarów;</p> <p>PKZ(MG.a)(14)8 ocenić wyniki pomiarów;</p> <p>PKZ(MG.a)(15)1 dobrać właściwą metodę kontroli jakości w zależności od rodzaju prac poddanych kontroli.</p> <p>PKZ(MG.a)(6)4 obliczyć wymiary graniczne, odchyłki i tolerancje wymiarów;</p> <p>PKZ(MG.a)(6)5 scharakteryzować zasady tolerancji i pasowań;</p> <p>PKZ(MG.a)(6)6 scharakteryzować podstawowe wielkości tolerancji i pasowań;</p> <p>PKZ(MG.a)(6)7 zamienić tolerowanie symbolowe na liczbowe;</p> <p>PKZ(MG.a)(6)8 obliczyć luzy i wciski w zależności od rodzaju pasowań;</p> <p>PKZ(MG.a)(6)9 oznaczyć chropowatość powierzchni części maszyn na rysunku;</p> <p>PKZ(MG.a)(6)10 obliczyć parametry chropowatości powierzchni części maszyn;</p> <p>PKZ(MG.a)(17)5 odczytać z dokumentacji technicznej na podstawie oznaczeń rodzaje tolerancji i pasowań;</p> <p>PKZ(MG.a)(11)1 rozróżnić rodzaje technik wytwarzania;</p> <p>PKZ(MG.a)(11)2 scharakteryzować techniki wytwarzania części maszyn i urządzeń;</p> <p>PKZ(MG.a)(11)3 scharakteryzować właściwości materiałów i części po obróbce poszczególnymi technikami wytwarzania;</p> <p>PKZ(MG.a)(11)4 uzasadniać zastosowania poszczególnych technik wytwarzania;</p> <p>PKZ(MG.a)(12)1 rozróżnić maszyny i</p>
--	--

<p>materiału i części po obróbce, zastosowanie, charakterystyka procesu.</p> <ul style="list-style-type: none"> – Ręczna obróbka skrawaniem – rodzaje obróbki, właściwości materiału i części po obróbce, zastosowanie, charakterystyka procesu. – Maszynowa obróbka skrawaniem – rodzaje obróbki, właściwości materiału i części po obróbce, zastosowanie, charakterystyka procesu. – Obrabiarki skrawające sterowane ręcznie i numerycznie – rodzaje i krótka charakterystyka, zastosowanie. – Narzędzia stosowane w ręcznej i maszynowej obróbce skrawaniem – rodzaje i krótka charakterystyka, zastosowanie. – Wykańczająca obróbka powierzchni – rodzaje obróbki, właściwości materiału i części po obróbce, zastosowanie, charakterystyka procesu. – Maszyny i narzędzia do wytwarzania części pojazdów samochodowych – krótka charakterystyka. – Montaż i demontaż – sposoby, dokumentacja technologiczna i organizacja. – Kontrola jakości wykonanych prac w operacjach obróbki ręcznej i maszynowej. – Klasyfikacja i charakterystyka części maszyn. – Normalizacja, typizacja i unifikacja części maszyn. – Podstawowe zasady konstruowania i obliczania wytrzymałości części maszyn. – Połączenia rozłączne i nierozłączne: zastosowania, parametry, materiały, oznaczanie w dokumentacji technicznej. – Połączenia oraz elementy podatne - zastosowania, parametry, materiały, oznaczanie w dokumentacji technicznej. – Sprężyny – zastosowania, parametry, materiały, oznaczanie w dokumentacji technicznej. – Osie i wały – zastosowania, parametry, materiały, oznaczanie w dokumentacji technicznej. – Łożyska – zastosowania, parametry, materiały, oznaczanie w dokumentacji technicznej. – Przekładnie – klasyfikacja zastosowania, zasada działania, parametry, materiały, oznaczanie w dokumentacji technicznej. – Koła zębate – materiały i metody wytwarzania. – Sprzęgła – rodzaje, zastosowania, zasada działania, parametry, rozwiązania konstrukcyjne, materiały, oznaczanie w dokumentacji technicznej. – Wykorzystanie platform internetowych do poszukiwania części maszyn. – Klasyfikacja i ogólna charakterystyka maszyn. – Energia, jej rodzaje i źródła. – Podstawy hydromechaniki. 	<p>urządzenia do obróbki ręcznej i maszynowej;</p> <p>PKZ(MG.a)(12)2 uzasadnić zastosowanie maszyn, urządzeń i narzędzi do obróbki ręcznej i maszynowej;</p> <p>PKZ(MG.a)(15)2 rozróżnić metody kontroli jakości wykonanych prac w operacjach obróbki ręcznej i maszynowej;</p> <p>PKZ(MG.a)(17)6 planować montaż i demontaż na podstawie dokumentacji;</p> <p>PKZ(MG.a)(4)2 sklasyfikować części maszyn;</p> <p>PKZ(MG.a)(4)3 rozróżnić rodzaje i poszczególnych części maszyn;</p> <p>PKZ(MG.a)(4)4 scharakteryzować zastosowania poszczególnych części maszyn;</p> <p>PKZ(MG.a)(4)5 opisać parametry poszczególnych części maszyn;</p> <p>PKZ(MG.a)(4)6 rozróżnić materiały stosowane na poszczególne części maszyn;</p> <p>PKZ(MG.a)(4)7 porównać rozwiązania konstrukcyjne i parametry w obrębie poszczególnych części maszyn;</p> <p>PKZ(MG.a)(5)2 dobrać odpowiednią część maszyn do zadanych warunków technicznych;</p> <p>PKZ(MG.a)(5)3 obliczyć wybrane parametry części maszyn;</p> <p>PKZ(MG.a)(16)1 wyjaśnić budowę i zasadę działania części maszyn;</p> <p>PKZ(MG.a)(17)7 wyjaśnić znaczenie normalizacji, typizacji i unifikacji w budowie maszyn;</p> <p>PKZ(MG.a)(17)8 zanalizować schematy strukturalne, funkcjonalne i zasadnicze maszyn i urządzeń;</p> <p>PKZ(MG.a)(18)2 wykorzystać programy komputerowe wspomagające wyszukiwanie informacji o częściach maszyn;</p> <p>PKZ(MG.a)(8)1 sklasyfikować środki transportu wewnętrznego;</p> <p>PKZ(MG.a)(8)2 określić zastosowanie środków transportu wewnętrznego;</p> <p>PKZ(MG.a)(9)1 dobrać sposób transportu w zależności od kształtu, gabarytów, ciężaru materiału;</p> <p>PKZ(MG.a)(9)2 dobrać sposób składowania materiałów uwzględniając wymogi warunków składowania wskazanych przez producenta;</p> <p>PKZ(MG.a)(10)1 scharakteryzować rodzaje korozji i sposoby ochrony przed korozją;</p>
--	--

Partnerstwo na rzecz kształcenia zawodowego. Etap 3: Edukacja zawodowa odpowiadająca potrzebom rynku pracy
Projekty współfinansowane przez Unię Europejską w ramach Europejskiego Funduszu Społecznego

<ul style="list-style-type: none"> - Klasyfikacja maszyn hydraulicznych. - Klasyfikacja pomp. - Charakterystyka napędów hydrostatycznych i hydrokinetycznych, pneumatycznych i pneumatyczno-hydraulicznych. - Sprężarki – ogólna charakterystyka i klasyfikacja; sprężarki tłokowe, rotacyjne, wyporowe i przepływowe. - Zasady użytkowania maszyn i urządzeń. - Korozja i jej rodzaje. - Sposoby ochrony przed korozją. - Dokumentacja techniczna maszyn i urządzeń. - Organizacja transportu wewnętrznego. - Środki transportu wewnętrznego – rodzaje, zastosowanie. - Dźwignice w transporcie wewnętrznym. - Wózki transportowe. - Rodzaje przenośników. - Maszyny i środki transportowe. - Automatyzacja transportu wewnętrznego. - Dobór środków transportu do rodzaju materiału. - Składowanie materiałów. - Definicja siły i podział sił. - Więzy i reakcje więzów. - Rozkładanie sił na składowe. - Rzuty sił na osie. - Płaskie i przestrzenne układy sił zbieżnych. - Składanie sił sposobem wykreślnym i analitycznym. - Warunki równowagi układu sił i wyznaczanie reakcji. - Momenty sił i ich wyznaczanie. - Para sił i jej właściwości. - Środek masy ciała i jego wyznaczanie. - Tarcie i jego rodzaje. - Charakterystyki różnych rodzajów ruchu ciał. - Zasady dynamiki. - Drgania swobodne i wymuszone oraz rezonans drgań. 	<p>PKZ(MG.a)(10)2 dobrać sposób ochrony przed korozją;</p> <p>PKZ(MG.a)(16)2 rozróżnić rodzaje i źródła energii;</p> <p>PKZ(MG.a)(16)3 scharakteryzować zjawiska fizyczne zachodzące w przewodach hydraulicznych;</p> <p>PKZ(MG.a)(16)4 scharakteryzować rodzaje i zastosowanie maszyn hydraulicznych;</p> <p>PKZ(MG.a)(16)5 rozpoznać rodzaje i zastosowanie maszyn hydraulicznych w pojazdach samochodowych;</p> <p>PKZ(MG.a)(16)6 scharakteryzować rodzaje, budowę i zastosowania napędów pneumatyczno-hydraulicznych;</p> <p>PKZ(MG.a)(16)7 rozpoznać rodzaje i zastosowanie napędów pneumatyczno-hydraulicznych w pojazdach samochodowych;</p> <p>PKZ(MG.a)(16)8 scharakteryzować rodzaje, budowę, zasadę działania i zastosowanie sprężarek;</p> <p>PKZ(MG.a)(16)9 rozpoznać rodzaje i zastosowanie sprężarek;</p> <p>PKZ(MG.b)(1)1 wskazać zastosowanie praw mechaniki technicznej;</p> <p>PKZ(MG.b)(1)2 określić warunki równowagi płaskiego układu sił;</p> <p>PKZ(MG.b)(1)3 rozróżnić naprężenia w różnych częściach maszyn;</p> <p>PKZ(MG.b)(1)4 określić sposób obliczania wytrzymałości części maszyn;</p> <p>PKZ(MG.b)(1)5 rozróżnić różne rodzaje sił;</p> <p>PKZ(MG.b)(1)6 wyznaczyć wykreślnie i analitycznie wypadkowe płaskiego układu sił zbieżnych;</p> <p>PKZ(MG.b)(1)7 wyznaczyć reakcje w cięgnach, podporach stałych i ruchomych;</p> <p>PKZ(MG.b)(1)8 wyznaczyć położenie środka masy ciał o zróżnicowanym kształcie;</p> <p>PKZ(MG.b)(1)9 obliczyć siły tarcia w zróżnicowanych parach ciernych.</p>
--	---

Planowane zadania

1. Zastosowanie stali

Zadaniem ucznia jest, na podstawie wskazówek i materiałów dostarczonych przez nauczyciela, norm oraz programów komputerowych, wskazanie na podstawie ich

właściwości przykłady zastosowania do wykonania elementów maszyn i urządzeń zastosowanych w pojazdach samochodowych. Zadanie można wykonać w grupach.

2. Zastosowanie materiałów niemetalowych

Zadaniem ucznia jest, na podstawie wskazówek i materiałów dostarczonych przez nauczyciela, norm oraz programów komputerowych wskazanie biorąc pod uwagę warunki techniczne i właściwości materiałów niemetalowych ich zastosowanie do wykonania elementów w pojazdach samochodowych. Zadanie można wykonać w grupach.

Zadania

- 1) Na podstawie oznaczeń zawartych w dokumentacji konstrukcyjnej oraz norm wskaż i opisz rodzaj użytych materiałów konstrukcyjnych.
- 2) Na podstawie instrukcji eksploatacji przekładni mechanicznej oraz kart charakterystyki produktów dobierz materiały eksploatacyjne.
- 3) Na podstawie wskazówek i materiałów dostarczonych przez nauczyciela, norm oraz programów komputerowych podaj na podstawie oznaczenia stali specjalnych, przykłady zastosowania do wykonania elementów maszyn i urządzeń pracujących w określonych warunkach. Zadanie należy wykonać w grupach. Po zakończeniu zadania przedstawiciele grup dokonują prezentacji efektów prac. Wykonane prace uczniowie porównują z przygotowanym wzorcem i dokonują samooceny poprawności wykonania ćwiczenia.
- 4) Zadaniem ucznia jest rozpoznanie stale o następujących oznaczeniach: St7, St3S, 3H13, 1H18N9T.
- 5) Zastosowanie stali specjalnych (nierdzewne, kwasoodporne, żarowytrzymałe, żaroodporne). Na podstawie wskazówek i materiałów dostarczonych przez nauczyciela, norm oraz programów komputerowych podaj na podstawie oznaczenia stali specjalnych, przykłady zastosowania do wykonania elementów maszyn i urządzeń pracujących w określonych warunkach. Zadanie (ćwiczenie) wykonaj w grupie. Po zakończeniu zadania dokonaj prezentacji efektów pracy zespołu. Porównaj wykonaną pracę z przygotowanym wzorcem i dokonaj samooceny poprawności wykonania ćwiczeń.

3. Sprawdzenie płaskości powierzchni płytki metalowej

Zadaniem ucznia jest, w oparciu o informacje oraz instrukcje przekazane przez nauczyciela i własną analizę warunków zadania, sprawdzenie płaskości powierzchni płytki metalowej znajdującej się na stanowisku pracy. Zadanie uczniowie wykonują indywidualnie.

Wykonanie powinno poprzedzać planowanie zadania:

- dobieranie sprzętu pomiarowo-kontrolnego,
- organizowanie stanowiska pracy zgodnie z zasadami bezpiecznej pracy, ochrony przeciwpożarowej, ochrony środowiska i ergonomii,
- wykonanie sprawdzenia płaskości powierzchni,
- prezentowanie sposobu wykonania zadania.

Podsumowaniem wykonania ćwiczenia powinna być dyskusja dotycząca problemów wynikłych podczas jego wykonania.

4. Pomiary części maszyn o różnych kształtach za pomocą przyrządów suwmiarkowych i mikrometrycznych

Zadaniem ucznia jest przeprowadzenie pomiarów według instrukcji:

- 1) dokonać identyfikacji mierzonych wymiarów,
- 2) dobrać sposób ustalenia elementu na stanowisku pomiarowym,
- 3) wybrać bazę pomiarową,
- 4) dobrać narzędzia pomiarowe i metody pomiarów,
- 5) dokonać niezbędnych pomiarów,
- 6) zapisać wyniki pomiarów,
- 7) zinterpretować wyniki pomiarów.

Zadania

Zadanie 1

Dobrac przyrządy pomiarowe do wykonywania pomiarów wymiarów wewnętrznych elementów, modeli wskazanych przez nauczyciela.

Zadanie 2

Na podstawie rysunku wykonawczego detalu (dostarczonego przez nauczyciela), dobrać narzędzia pomiarowe do wykonania pomiarów.

Zadanie 3

Odczytać wymiary ustawione na przyrządach pomiarowych np: suwmiarka uniwersalna, głębokościomierz suwmiarkowy, głębokościomierz mikrometryczny, mikrometr, średnicówka mikrometryczna, głębokościomierz mikrometryczny itd.

Zadanie 4

Określić własności metrologiczne (parametry) przyrządów pomiarowych.

5. Odczytanie rodzaju pasowania i tolerancji w dokumentacji technicznej

Zadaniem ucznia jest, z przedstawionej dokumentacji technicznej pojazdu samochodowego, odczytanie zastosowanych tolerancji i rodzajów pasowań. Zadanie można wykonać indywidualnie i w grupach.

6. Rysowanie pól tolerancji

Zadaniem uczniów jest narysowanie położenia pola tolerancji przy wspólnej linii zerowej i dla wymiarów:

a)

wymiar	15H7	15G7	15G8	15g7	15K7	15JS7	k7	15P7
odchyłka podstawowa	–	+6 μm	–	–	+6 μm	–	+1 μm	–

wiedząc, że IT7=18 μm

b)

wymiar	20h8	20f8	20f7	20F8	20M8	20js8	20m8	20r8
odchyłka podstawowa	–	-20 μm	–	–	4 μm	–	+8 μm	–

wiedząc, że IT8=33 μm

c)

wymiar	15H8	15F8	15F9	15f8	15K8	15JS8	15k8	15ZA8
--------	------	------	------	------	------	-------	------	-------

Partnerstwo na rzecz kształcenia zawodowego. Etap 3: Edukacja zawodowa odpowiadająca potrzebom rynku pracy
Projekty współfinansowane przez Unię Europejską w ramach Europejskiego Funduszu Społecznego

odchyłka podstawowa	-	+16 μm	-	-	+8 μm	-	0 μm	-
---------------------	---	--------	---	---	-------	---	------	---

wiedząc, że IT8=27 μm

Zadania

1. Wałek o średnicy $\varnothing 30$ mm należy wykonać w zakresie wymiarów $\varnothing 29,8$ mm i $\varnothing 30,02$ mm. Zadaniem twoim jest obliczyć odchyłki i tolerancje.
2. Zadaniem twoim jest obliczyć wymiary graniczne i tolerancję wymiaru $40^{+0,15}_{-0,1}$.
3. Uczeń ma określić zasadę pasowania otworu $\varnothing 35$ z wałkiem $\varnothing 35^{+0,023}_{+0,007}$.
4. Dla pasowania $\varnothing 40$ H7/h6 (zasada stałego otworu) uczeń musi dobrać wartości liczbowe odchyłek otworu i wałka.

7. Dobieranie obrabiarek.

Zadaniem ucznia jest dobranie wiertarki do wykonania:

- a) otworu o średnicy $d=8$ mm i głębokości 30 mm w płycie o wymiarach 180x120 mm wykonanej z aluminium,
- b) otworu o średnicy $d=40$ mm wykonanego w odlewie korpusu z żeliwa o wysokości 80 cm i grubości ścianki $g = 15$ mm.

Uwzględniając informacje zawarte w treści ćwiczenia wybranie wiertarek, które będą najodpowiedniejsze do wykonania otworów. Spośród wielkości charakteryzujących obrabiarkę zwrócić uwagę na maksymalną średnicę wiercenia w zależności od rodzaju materiału. Uwzględnić również wielkość stołu obrabiarki i skok wrzeciona.

Zadanie wymaga przygotowania przez nauczyciela katalogów elektronarzędzi i DTR wiertarek. Można również korzystać z Internetu.

8. Rozpoznawanie narzędzia do obróbki wiórowej.

Zadanie 1

Z grupy przedstawionych 8 wyrobów uczeń ma wybrać cztery, które zostały wykonane metodami obróbki skrawaniem. Ma omówić cechy, które pozwoliły uczniowi rozpoznać i wybrać te wyroby. Na koniec ma opisać gdzie znajdują zastosowanie wybrane wyroby?

Zadanie 2

Uczeń pracując w parze z kolegą ma za zadanie zaproponować metody wytwarzania do wykonania części przedstawionych na rysunku. Podać czym uczeń się kierował przy doborze procesu technologicznego? Czy nie znając wymiarów można jednoznacznie określić sposób wykonania? Uczeń odpowiedź ma uzasadnić.

Zadanie 3

Uczeń korzystając z dokumentacji techniczno-ruchowej i pracując w parze z kolegą zapoznając się przede wszystkim z budową obrabiarek, ma wskazać na przykładzie np. wiertarki wybrane elementy jej budowy: np. silnik napędowy, skrzynka posuwów, wrzeciono, kadłub, stół.

9. Dobieranie części maszyn do zadanych warunków technicznych

Zadaniem uczniów jest dobranie zestawu części maszyn do opisanych warunków technicznych pojazdu samochodowego. Zadanie wymaga przygotowanie technicznego opisu przypadku przez nauczyciela.

10. połączeń i części maszyn we wskazanych częściach pojazdu samochodowego

Zadaniem uczniów jest rozpoznanie połączenia i części maszyn w pojazdach samochodowych. Najkorzystniej jest zrealizować to zadanie mając do dyspozycji pojazd samochodowy.

11. Rozpoznawanie rodzajów połączeń i części maszyn dokumentacji technicznej

Zadaniem uczniów jest rozpoznanie połączenia i części maszyn w dokumentacji technicznej pojazdów samochodowych. Niezbędne jest przygotowanie dokumentacji do zadania przez nauczyciela.

Zadania

1. Na podstawie wybranego przez ucznia (dowolnie) elementu pojazdu samochodowego (np. maszyny, układu itd.) uczeń ma wskazać i opisać (min. 5 elementów, zespołów) oraz miejsca w których zostały zastosowane prędkiej poznane (wg klasyfikacji) rodzaje połączeń części maszyn. Wskazówki dla nauczyciela: Aby wykonać ćwiczenie uczeń powinien: Wyszukać np. w Internecie, literaturze, przykładowe maszyny, pojazdy, układy i wskazać miejsca gdzie zostały wykorzystane połączenia mechaniczne (rozłączne i nierozłączne) wskazać i opisać, jakie elementy zostały ze sobą połączone i w jaki sposób.
2. Na podstawie przykładowych rysunków technicznych urządzeń, uczeń ma zidentyfikować elementy i zespoły konstrukcyjne w pojeździe samochodowym. Wypisać nazwy elementów i zespołów w których użyto połączenie oraz określić ich funkcje.
3. Zadaniem ucznia jest rozpoznanie podstawowych grupy i rodzaje połączeń we wskazanych przez nauczyciela eksponatach/modelach (lub zdjęciach eksponatów). Uczeń ma wykonać szkice tych eksponatów wraz oraz opisać i wskazać jakie występują połączenia i krótko scharakteryzować te połączenia.

12. Rozpoznawanie środków transportu wewnętrznego oraz określanie ich zastosowania

Zadaniem uczniów będzie rozpoznanie środków transportu wewnętrznego przedstawionych w prezentacji multimedialnej oraz określenie ich zastosowania w branży motoryzacyjnej. Ćwiczenie może być wykonywane w zespołach 2-3-osobowych z wykorzystaniem zasobów internetowych oraz innych źródeł informacji zawodowej.

13. Wskazanie przykładów wykorzystania napędów hydraulicznych w pojazdach samochodowych

Zadaniem ucznia jest na podstawie dokumentacji technicznej pojazdu samochodowego wskazanie i uzasadnienie zastosowania napędu hydraulicznego. Zadanie można wykonać indywidualnie lub grupowo.

Zadania

1. Zadaniem ucznia jest dobranie dźwignika do podniesienia o 115 cm, ciężaru 28 kg, stojącego na nóżkach o wysokości 150 mm.

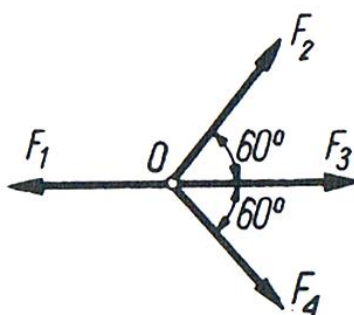
Partnerstwo na rzecz kształcenia zawodowego. Etap 3: Edukacja zawodowa odpowiadająca potrzebom rynku pracy
Projekty współfinansowane przez Unię Europejską w ramach Europejskiego Funduszu Społecznego

- Uczeń ma opracować plan transportu silnika samochodowego z samochodu ciężarowego do warsztatu. W warsztacie-hali produkcyjnej jest suwnica o odpowiednim udźwigu.

14. Planowane zadania z zakresu zagadnień z mechaniki technicznej

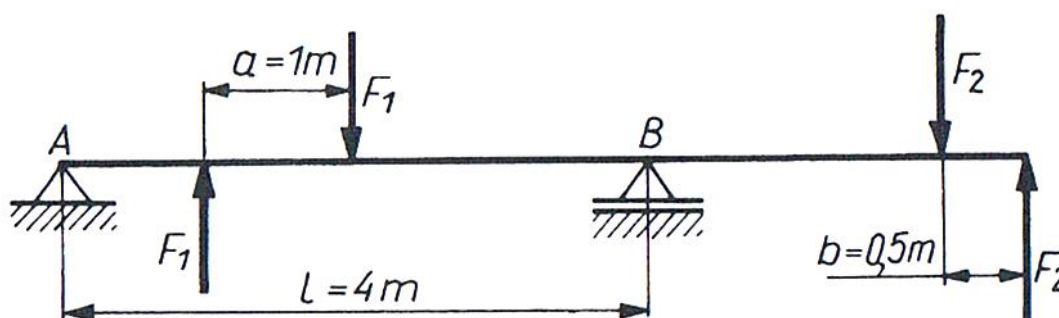
1) Płaski układ sił zbieżnych

Metodami równoległoboku i wieloboku znaleźć wypadkową czterech sił zbieżnych $F_1=F_2=F_3=F_4=500\text{ N}$ (rys.).



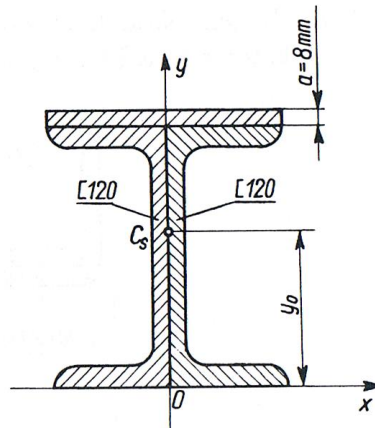
2) Para sił

Belka jest obciążona dwiema parami sił (rys.), przy czym $F_1=1\text{ kN}$, $F_2=2\text{ kN}$. Obliczyć reakcje belki.



4) Środek ciężkości

Wyznaczyć środek ciężkości przekroju blachownicy, złożonej z dwóch ceowników i jednego płaskownika (rys.).



Warunki osiągnięcia efektów kształcenia w tym środki dydaktyczne, metody, formy organizacyjne

Zajęcia edukacyjne mogą być prowadzone w pracowni podstaw konstrukcji maszyn, wyposażonej w: stanowisko komputerowe dla nauczyciela podłączone do sieci lokalnej z dostępem do Internetu, z urządzeniem wielofunkcyjnym oraz z projektorem multimedialnym/tablicą interaktywną, stanowiska komputerowe dla uczniów (jedno stanowisko dla jednego ucznia), wszystkie komputery podłączone do sieci lokalnej z dostępem do Internetu, pakiet programów biurowych, program do wspomagania projektowania, pomoce dydaktyczne, normy i katalogi oraz poradniki stosowane w budowie i konstrukcji maszyn, dokumentacje techniczne maszyn, pomoce dydaktyczne w zakresie podstaw konstrukcji maszyn. Podstawowym celem zajęć jest osiągnięcie efektów kształcenia w zakresie: rozróżniania części maszyn, urządzeń i połączeń, rozróżniania materiałów konstrukcyjnych i eksploatacyjnych, określania budowy maszyn, materiałoznawstwa – materiałów konstrukcyjnych (metale, tworzywa sztuczne) i ich właściwości (parametry) oraz dobór materiałów konstrukcyjnych w zależności od warunków pracy elementu konstrukcyjnego.

Środki dydaktyczne

Zestawy ćwiczeń, instrukcje do wykonywania ćwiczeń, pakiety edukacyjne dla uczniów, karty pracy dla uczniów, prezentacje multimedialne dotyczące materiałów konstrukcyjnych, próbki materiałów, normy PN oraz ISO, normy i katalogi oraz poradniki stosowane w budowie i konstrukcji maszyn, dokumentacje techniczne maszyn i pojazdów samochodowych, pomoce dydaktyczne w zakresie podstaw konstrukcji maszyn.

Zalecane metody dydaktyczne

Realizacja jednostki modułowej wymaga aktywizujących metod kształcenia z uwzględnieniem metody ćwiczeń, projektów, łączenia teorii z praktyką, korzystania

z innych niż podręcznikowe źródeł informacji oraz uwzględnienie techniki komputerowej. Proponowane metody to: wyjaśnienia, pokaz z objaśnieniem, prezentacja multimedialna, film, ćwiczenia i projekt. Dominującymi metodami kształcenia powinny być metoda ćwiczeń, zwłaszcza opartych na kartach pracy. Metoda ta umożliwi podanie opisów właściwości lub wymagań technicznych do wykonania zadania, a uczniowie mogą pracować samodzielnie i w grupach. Niezwykle cenną metodą jest metoda projektu pozwalająca na kompleksowe podejście do wykorzystania umiejętności uczniów w zakresie materiałów konstrukcyjnych. Metody te zawierają opisy czynności niezbędne do wykonania zadania, a uczniowie mogą pracować samodzielnie i w grupach. W trakcie realizacji programu działu zaleca się wykorzystywanie filmów dydaktycznych oraz prezentacji multimedialnych dotyczących zakresu materiałoznawstwa, podstaw konstrukcji i części maszyn, rozróżniania materiałów konstrukcyjnych i eksploatacyjnych, materiałoznawstwa – materiałów konstrukcyjnych (przykładowe metale, tworzywa sztuczne) i ich właściwości (parametry) oraz dobór materiałów konstrukcyjnych w zależności od warunków pracy elementu konstrukcyjnego. Wykonywanie ćwiczeń należy poprzedzić szczegółowym instruktażem.

Formy organizacyjne

Zajęcia powinny odbywać się w grupie do 30 osób, w zespołach 2-3 osobowych lub indywidualnie.

Propozycje kryteriów oceny i metod sprawdzania efektów kształcenia

Sprawdzanie i ocenianie postępów ucznia powinno odbywać się w sposób ciągły i systematyczny w toku realizacji działu, według kryteriów przedstawionych na początku zajęć. Ocenianie powinno obejmować: diagnozę poziomu wiadomości i umiejętności uczniów pod kątem założonych celów kształcenia, identyfikowanie postępów uczniów w procesie kształcenia oraz rozpoznawanie trudności w osiągnięciu założonych efektów kształcenia, może być także sprawdzenie wiadomości i umiejętności uczniów po zrealizowaniu programu.

W trakcie realizacji programu działu należy oceniać osiągnięcia uczniów na podstawie:

- testów osiągnięć szkolnych wielokrotnego wyboru;
- ukierunkowanej obserwacji czynności uczniów podczas wykonywania ćwiczeń. (system portfolio) oraz projektu. Podczas obserwacji szczególną uwagę należy zwrócić na: czytanie ze zrozumieniem informacji podanych w zadaniu, merytoryczną poprawność wykonanych ćwiczeń, poprawność wnioskowania.

Na zakończenie realizacji programu działu proponuje się zastosowanie testu pisemnego wielokrotnego wyboru. W końcowej ocenie osiągnięć ucznia należy uwzględnić wynik testu pisemnego oraz poziom wykonanych ćwiczeń i projektu.

Formy indywidualizacji pracy uczniów

Formy indywidualizacji pracy uczniów uwzględniające:

Partnerstwo na rzecz kształcenia zawodowego. Etap 3: Edukacja zawodowa odpowiadająca potrzebom rynku pracy
Projekty współfinansowane przez Unię Europejską w ramach Europejskiego Funduszu Społecznego

- dostosowanie warunków, środków, metod i form kształcenia do potrzeb ucznia,
- dostosowanie warunków, środków, metod i form kształcenia do możliwości ucznia,

Indywidualizacja pracy uczniów polegać może na dostosowaniu stopnia trudności zadań oraz czasu ich wykonywania do potrzeb i możliwości uczniów. W zakresie organizacji pracy można zastosować instrukcje do zadań, podawanie dodatkowych zaleceń, instrukcji do pracy indywidualnej, udzielanie konsultacji indywidualnych. Uczniom szczególnie zdolnym i posiadającym określone zainteresowania zawodowe należy zaplanować zadania o większym stopniu złożoności, proponować samodzielne poszerzanie wiedzy, studiowanie dodatkowej literatury. W pracy grupowej należy zwracać uwagę na taki podział zadań między członków zespołu, by każdy wykonywał tę część zadania, której podoła, bez uszczerbku dla kompletności i ciągłości wiedzy uczniów.

311513 (741203,723103) M1.J4. Kształtowanie kompetencji społecznych i pracy w małych zespołach

Treści kształcenia	Uszczegółowione efekty kształcenia Uczeń po zrealizowaniu zajęć potrafi:
<ul style="list-style-type: none"> – Uniwersalne zasady etyki. – Prawa i obowiązki, zasady i reguły postępowania. – Godność osoby i dobra wspólnego. – Nauka, wiedza i uczenie się jako wartości w życiu człowieka. – Etyka zawodowa pracownika i pracodawcy. – Prawo autorskie a ocena moralna plagiatu. – Cyberprzemoc czyli zagrożenia z sieci. – Podstawowe zasady i normy zachowania w różnych sytuacjach. – Twórcze rozwiązywanie problemu. – Konsekwencja a upór w dążeniu do realizacji wyznaczonych celów. – Odpowiedzialność za podejmowane działania. – Techniki twórczego rozwiązywania problemu (techniki generowania pomysłów, mapa mentalna, technika 635, kapelusze de Bono, wprowadzanie przypadkowego elementu). – Zmiana jako proces. – Znaczenie zmian w życiu człowieka. – Bariery a otwartość na zmiany. – Przykłady zmian w organizacji i ich wpływ na zmianę zachowań człowieka. – Siły inspirujące i hamujące wprowadzanie zmian. – Źródła zmian organizacyjnych. – Pojęcie stresu. – Techniki radzenia sobie ze stresem. – Analiza przypadków sytuacji stresowych na 	<ul style="list-style-type: none"> KPS(1)1 scharakteryzować uniwersalne zasady etyki; KPS(1)2 wymienić prawa i obowiązki ucznia w kontekście praw człowieka; KPS(1)3 rozpoznać przypadki naruszania praw ucznia i praw człowieka oraz wskazać sposoby dochodzenia praw, które zostały naruszone; KPS(1)4 podać przykłady zasad (norm, reguł) moralnych; KPS(1)5 zaplanować dalszą edukację uwzględniając własne zainteresowania i zdolności oraz sytuację na rynku pracy; KPS(1)6 wyjaśnić, czym jest praca dla rozwoju społecznego; KPS(1)7 wyjaśnić na czym polega zachowanie etyczne w wybranym zawodzie; KPS(1)8 wyjaśnić czym jest plagiat; KPS(1)9 okazać szacunek innym osobom oraz szacunek dla ich pracy; KPS(1)10 zastosować zasady kultury osobistej i ogólnie przyjęte normy zachowania w swoim środowisku; KPS(1)11 podać przykłady właściwego i niewłaściwego wykorzystywania nowoczesnych technologii informacyjnych; KPS(1)12 zastosować zasady kultury osobistej i ogólnie przyjęte normy zachowania w swoim środowisku; KPS(2)1 wymienić techniki twórczego rozwiązywania problemu; KPS(2)2 dokonać analizy własnej kreatywności i otwartości na innowacyjność;

Partnerstwo na rzecz kształcenia zawodowego. Etap 3: Edukacja zawodowa odpowiadająca potrzebom rynku pracy
Projekty współfinansowane przez Unię Europejską w ramach Europejskiego Funduszu Społecznego

Treści kształcenia	Uszczegółowione efekty kształcenia
<p>stanowisku pracy.</p> <ul style="list-style-type: none"> – Metody wyeliminowania stresu w pracy zawodowej – jasność wykonywanych zadań, planowanie działań, zarządzanie czasem prywatnym i firmowym, rozumienie komunikatów, szanowanie pracy innych, wspieranie się w zespole, pozytywne motywowanie do pracy. – Oddziaływanie stresu ciągłego na organizm ludzki. – Mobilność zawodowa a podnoszenie umiejętności zawodowych. – Europass. – Kwalifikacyjne kursy zawodowe. Polska i europejska rama kwalifikacji. – Świadomość i znaczenie uczenia się przez całe życie. – Podnoszenie wiedzy, kwalifikacji, umiejętności w życiu osobistym i w życiu zawodowym. – Wiedza i jej wpływ na postęp cywilizacyjny. – Planowanie własnego rozwoju. – Praca i jej wartość dla człowieka. – Rola i znaczenie kultury osobistej w życiu człowieka oraz w pracy zawodowej. – Samoocena jako element kształtujący kompetencje społeczne. – Innowacyjność i kreatywność w działaniu. – Techniki organizacji czasu pracy. – Wyznaczanie celów. – Planowanie pracy zespołu. – Realizacja zadań zespołu. – Monitorowanie pracy zespołu. – Analiza i ocena podejmowanych działań. – Dojrzałość w działaniu. – Proces podejmowania decyzji. – Skutki podjętych decyzji związanych ze stanowiskiem pracy. – Analiza i znaczenie własnych zachowań oraz ich przyczyn i konsekwencji. – Odpowiedzialność prawna za podejmowane działania. – Odpowiedzialność finansowa, materialna za powierzony majątek, sprzęt techniczny. – Analiza przypadku/ zdarzenia wymagającego podjęcia decyzji na stanowisku pracy i brania za nią odpowiedzialności. – Wpływ pracownika na kształtowanie wizerunku firmy. 	<p>KPS(2)3 rozpoznać stopień kreatywności w podejmowanych działaniach;</p> <p>KPS(2)4 rozróżnić konsekwentne działania i upór w realizacji celu;</p> <p>KPS(2)5 dostrzec znaczenie odpowiedzialności za swoje wybory;</p> <p>KPS(2)6 zastosować właściwą technikę twórczego myślenia przy rozwiązaniu problemu;</p> <p>KPS(3)1 opisać techniki organizacji czasu pracy;</p> <p>KPS(3)2 określić czas realizacji zadań ;</p> <p>KPS(3)3 zaplanować pracę zespołu;</p> <p>KPS(3)4 zrealizować działania w wyznaczonym czasie;</p> <p>KPS(3)5 przeprowadzić monitorowanie zaplanowanych działań;</p> <p>KPS(4)1 dokonać analizy i oceny podejmowanych działań;</p> <p>KPS(4)2 wykazać się dojrzałością w działaniu;</p> <p>KPS(4)3 przewidzieć skutki niewłaściwych działań na stanowisku pracy;</p> <p>KPS(5)1 wskazać obszary odpowiedzialności prawnej za podejmowane działania ;</p> <p>KPS(5)2 przewidzieć konsekwencje niewłaściwego posługiwania się sprzętem na stanowisku pracy;</p> <p>KPS(5)3 współuczestniczyć w kształtowaniu pozytywnego wizerunku swojego środowiska;</p> <p>KPS(6)1 wyjaśnić znaczenie zmiany dla rozwoju człowieka;</p> <p>KPS(6)2 podać przykłady wpływu zmiany na różne sytuacje życia społecznego i gospodarczego;</p> <p>KPS(6)3 wymienić przykłady zachowań hamujących wprowadzenie zmiany;</p> <p>KPS(6)4 wskazać kilka przykładów wprowadzenia zmiany i ocenić skutki jej wprowadzenia;</p> <p>KPS(7)1 wymienić kilka technik radzenia sobie ze stresem;</p> <p>KPS(7)2 uzasadnić swoje stanowisko względem zachowań innych osób aprobowanych i nieakceptowanych przez siebie;</p> <p>KPS(7)3 wskazać najczęstsze przyczyny sytuacji stresowych w pracy zawodowej;</p> <p>KPS(7)4 przedstawić różne formy zachowań asertywnych, jako sposobów radzenia sobie ze stresem;</p> <p>KPS(8)1 scharakteryzować zestaw umiejętności i kompetencji niezbędnych w wybranym zawodzie;</p> <p>KPS(8)2 wymienić podstawowe stadia psychospołecznego rozwoju człowieka ;</p>

Partnerstwo na rzecz kształcenia zawodowego. Etap 3: Edukacja zawodowa odpowiadająca potrzebom rynku pracy
Projekty współfinansowane przez Unię Europejską w ramach Europejskiego Funduszu Społecznego

Treści kształcenia	Uszczegółowione efekty kształcenia
<ul style="list-style-type: none"> – Przesłupstwo przemysłowe. Pojęcie tajemnicy zawodowej. – Odpowiedzialność prawna za złamanie tajemnicy zawodowej. – Zasady nieuczciwej konkurencji i konsekwencji prawnych naruszenia tajemnicy zawodowej. – Kultura osobista w miejscu pracy. – Pojęcie asertywności. – Asertywność wobec sytuacji nieaprobowanych społecznie. – Pojęcie negocjacji. – Techniki negocjacyjne. – Charakterystyka postaw i zachowań człowieka przy prowadzeniu negocjacji. – Sposoby prowadzenia negocjacji. – Negocjowanie prostych umów i porozumień. – Proces porozumiewania się. – Komunikacja niewerbalna. – Aktywne słuchanie. – Dyskusja. – Wyrażanie i odbieranie krytyki. – Komunikowanie się w formie pisemnej. – Bariery skutecznej komunikacji. – Szum informacyjny. – Pojęcie konfliktu. – Metody i techniki rozwiązywania konfliktów. – Role w zespole i znaczenie lidera w zespole. – Techniki poznania własnych możliwości. – Metody ewaluacji własnych zachowań. – Techniki poznania możliwości ludzi pracujących w zespole. – Struktura i mechanizmy funkcjonowania małych grup. – Współpraca i przywództwo w grupie. – Tworzenie i funkcjonowanie małych zespołów – Planowanie zadań. – Przydział zadań dla osób w zespole. – Podejmowanie decyzji o sposobie realizacji zadań. – Przydzielone zadania członkom poszczególnym członkom grupy, zespołu. – Monitorowanie pracy zespołu. – Metody poznania zespołu. – Sposoby wybierania osób do zadań wykonywanych w zespole. – Skutki źle podjętych decyzji przy wyborze osób 	<p>KPS(8)3 wskazać przykłady podkreślające wartość wiedzy dla osiągnięcia sukcesu zawodowego i postępu cywilizacyjnego; KPS(8)4 przeanalizować własne kompetencje i planować dalszą ścieżkę rozwoju; KPS(9)1 wyjaśnić pojęcie tajemnicy zawodowej i przestępstwa przemysłowego; KPS(9)2 opisać odpowiedzialność prawną na złamanie tajemnicy zawodowej; KPS(9)3 wyjaśnić na czym polega odpowiedzialność prawna za złamanie tajemnicy zawodowej; KPS(9)4 opisać zasady nieuczciwej konkurencji; KPS(10)1 scharakteryzować zachowania człowieka przy prowadzeniu negocjacji; KPS(10)2 przedstawić własny punkt postrzegania sposobu rozwiązania problemu z wykorzystaniem wiedzy z zakresu negocjacji; KPS(10)3 wynegocjować prostą umowę lub porozumienie; KPS(11)1 scharakteryzować ogólne zasady komunikacji interpersonalnej; KPS(11)2 prowadzić dyskusję; KPS(11)3 właściwie zinterpretować mowę ciała w komunikacji; KPS(11)4 zastosować aktywne metody słuchania; KPS(12)1 uzasadnić, że konflikt w grupie może wynikać z różnych przyczyn (sprzeczne interesy, inne cele); KPS(12)2 przedstawić sposoby rozwiązywania konfliktów; KPS(13)1 wymienić cechy grup społecznych; KPS(13)2 opisać grupę koleżeńską i grupę nastawioną na realizację określonego zadania; KPS(13)3 uzasadnić, że efektywna współpraca przynosi różne korzyści; KPS(13)4 przedstawić różne formy współpracy w grupie; KPS(13)5 zaangażować się we wspólne działania realizowane przez zespół; KPS(13)6 zastosować podstawowe sposoby podejmowania wspólnych decyzji; OMZ(1)1 opisać strukturę grupy OMZ(1)2 wskazać cechy przywództwa OMZ(1)3 podać przykład dobrej współpracy w grupie OMZ(1)4 zaplanować działania zespołu; OMZ(1)5 przypisać poszczególne zadania członkom zespołu, zgodnie z przyjętą rolą;</p>

Partnerstwo na rzecz kształcenia zawodowego. Etap 3: Edukacja zawodowa odpowiadająca potrzebom rynku pracy
Projekty współfinansowane przez Unię Europejską w ramach Europejskiego Funduszu Społecznego

Treści kształcenia	Uszczegółowione efekty kształcenia
<p>do przydzielonych zadań?</p> <ul style="list-style-type: none"> – Budowanie idei wzajemnej pomocy. – Omówienie procesu grupowego. – Budowanie samodzielności i autonomiczności jednostki i grupy. – Uczenie się w oparciu o osobiste doświadczenie. – Metody i techniki pracy grupowej. – Udzielanie i przyjmowanie informacji zwrotnej, sposoby i techniki. – Podstawowe bariery w osiąganiu pożądanej efektywności pracy grupy. – Samoocena, jako element rozwoju osobistego i organizacji. – Znaczenie postępu technicznego i innowacyjności produkcji . – Podnoszenie jakości pracy. – Znaczenie normalizacji w produkcji, w swojej branży zawodowej. – Podnoszenie jakości i bezpieczeństwa warunków pracy. – Modernizacja, reorganizacja miejsca pracy. – Podstawowe zasady motywacji. – Informacja zwrotna dla członków grupy, lidera grupy podczas wykonywania przydzielonych zadań, podczas procesu technologicznego produkcji. – Normy i wartości demokratyczne leżące u podstaw aktywności społecznej na poziomie małej grupy. – Techniki i sposoby komunikowania się w zespole. – Zasady delegowania uprawnień w małym zespole. – Konflikty i mobbing w pracy. 	<ul style="list-style-type: none"> OMZ(2)1 utworzyć zespół OMZ(2)2 rozpoznać role poszczególnych członków zespołu; OMZ(2)3 przydzielić właściwie zadania członkom zespołu; OMZ(2)4 przewidzieć skutki niewłaściwego doboru osób do zadań; OMZ(3)1 sformułować zasady wzajemnej pomocy; OMZ(3)2 opisać proces grupowy; OMZ(3)3 pokierować pracą zespołu z uwzględnieniem indywidualności jednostki i grupy; OMZ(3)4 przeprowadzić monitorowanie pracy zespołu; OMZ(4)1 wykorzystać doświadczenia grupowe do rozwiązania problemu; OMZ(4)2 zastosować wybrane metody i techniki pracy grupowej; OMZ(4)3 udzielić informacji zwrotnej; OMZ(4)4 wyjaśnić podstawowe bariery w osiąganiu pożądanej efektywności pracy zespołu; OMZ(4)5 dokonać samooceny pod kątem rozwoju osobowego i rozwoju organizacji; OMZ(5)1 wskazać wpływ postępu technicznego na doskonalenie jakości produkcji; OMZ(5)2 wyjaśnić znaczenie normalizacji w swej branży zawodowej; OMZ(5)3 zastosować zasady bezpieczeństwa na stanowisku pracy; OMZ(5)4 dokonać prostych modernizacji stanowiska pracy; OMZ(6)1 opisać podstawowe zasady motywacji do pracy; OMZ(6)2 udzielić motywującej informacji zwrotnej członkom zespołu; OMZ(7)1 wymienić normy i wartości stosowane w demokracji do organizacji pracy małej grupy; OMZ(7)2 zastosować właściwe techniki komunikowania się w zespole; OMZ(7)3 zastosować zasady delegowania uprawnień; OMZ(7)4 wyjaśnić czym jest mobbing.

Planowane zadania

Projekt, opracowanie prezentacji, przygotowanie ilustracji z opisami, przeprowadzenie pokazu, odegranie scenek, praca na diagramach, schematach, tworzenie mapy mentalnej, nagranie reklamy informacyjnej, przeprowadzenie gry dydaktycznej, itp.

1. Cyberprzemoc

Zadaniem uczniów jest w grupach czteroosobowych lub większych przeprowadzić dyskusję na tematy związane z ich własnymi doświadczeniami z nękaniami internetowymi.

- Czy osoby nękające innych mają powody do takiego zachowania ?
- Czy przepisy szkoły lub uczelni wspierają ofiary i przewidują kary dla sprawców ?
- Co należy zrobić w przypadku spotkania się z tego rodzaju zachowaniami wobec siebie lub innych osób ?

Ćwiczenie: W grupach uczniowie zapisują na tablicy propozycję przepisów szkolnych, które zawierają opis zagrożenia oraz odpowiednią reakcję na poziomie instytucjonalnym – może się to wiązać z umowami zawieranymi ze wszystkimi członkami społeczności szkolnej, zapewniającymi odpowiedzialność za bezpieczeństwo osobiste oraz dobre samopoczucie wszystkich członków społeczności. W przypadku, gdy tego typu przepisy istnieją, można przeprowadzić dyskusję na temat ich skuteczności. Uczniowie mogą omówić źródła i charakter nękania, z jakim mieli do czynienia – podłoże rasowe, wiekowe, dotyczące orientacji seksualnej, wyznania itp. Następnie przedstawiają rezultaty swojej dyskusji (na tablicy lub z wykorzystaniem innych, dostępnych materiałów) ilustrujące potencjalne sposoby działania/sankcje. Jak grupa uczniów może dbać o swoje bezpieczeństwo i dlaczego powinniśmy o to zadbać? Omów siebie i innych w kontekście budowania relacji. Podczas takiej lekcji należy skorzystać z przepisów obowiązujących w Polsce.

2. Relacje międzyludzkie, rozwiązywanie problemów i podejmowanie decyzji

Przebieg ćwiczenia: osoba prowadząca prosi uczestników, aby podzielili się na grupy i przedstawia im zasady kolejnego ćwiczenia, które polega na odgrywaniu ról. „W wyniku morskiej katastrofy lądujecie na tropikalnej wyspie na środku Pacyfiku. Wiecie, że jedyna wioska na wyspie, gdzie możecie otrzymać pomoc jest oddalona o 5 dni marszu od miejsca, w którym się znajdujecie. Dwójka z rozbitków jest ranna i nie może poruszać się o własnych siłach. Osoby te nie biorą udziału w dyskusji.

Ze statku udało wam się uratować: 1 zapalniczkę, 2 termosy, 1 kompas, 2 kawałki płótna, 1 skrzynkę konserw mięsnych, 1 linę, drut kolczasty, kawałek sznura, 5 kamizelek ratunkowych, 1 apteczkę pierwszej pomocy, 1 radio tranzystorowe, 1 maczetę, repelent na owady, 1 latarkę elektryczną, 1 mapę wyspy, 3 skrzynki mleka w proszku, 1 raketnicę.

Biorąc pod uwagę, iż jedyną nadzieją na ratunek jest możliwie najszybsze dotarcie do wioski, zabierając ze sobą jedynie 10 przedmiotów z listy, które z przedmiotów zabralibyście?”

Następnie osoba prowadząca ponownie dyktuje uczestnikom listę przedmiotów. Ich zadaniem jest wybranie indywidualnie 10 przedmiotów, które zabraliby ze sobą oraz uporządkowanie ich od najważniejszego do najmniej istotnego (maks. 7-8 minut).

Po zakończeniu tej części zadania przez wszystkich uczestników, osoba prowadząca prosi, aby każda z grup sporządziła wspólną listę. Każdy przedmiot ma być wybrany większością

głosów. Każdy musi uzasadnić innym swój indywidualny wybór. Dopuszczalna jest także zmiana zdania, w przypadku, gdy dany uczestnik uzna pomysły, argumenty i wyjaśnienia innych osób za przekonujące. Ponadto grupa powinna zdecydować, jak postąpić z dwiema rannymi osobami (około 40 minut: grupy nie muszą wiedzieć, ile czasu mają do dyspozycji; wystarczy uprzedzić uczestników na 4 minuty przed zakończeniem zadania). Na tym etapie osoba prowadząca prosi przywódców, aby wystąpili w imieniu swojej grupy i przedstawili postanowienia plemienia (listę przedmiotów w odpowiedniej kolejności). Mają to zrobić, podczas dyskusji, w której wszystkie plemiona ustalą finalną listę, która odzwierciedli decyzje wszystkich uczestników. Na koniec należy przeprowadzić otwartą dyskusję, dotyczącą obserwacji odnośnie pracy w mniejszych grupach (zadanie 5 w porównaniu z zadaniem 6), roli przywódców oraz ich autorytetu w plemieniu.

3. Rola i znaczenie porozumiewania się

Cel i przebieg ćwiczenia:

Cel: Zbudowanie postawy współodpowiedzialności za efektywność komunikacji ze strony odbiorcy komunikatu.

Przebieg: nauczyciel prosi o zgłoszenie się 7-8 ochotników. Następnie prosi ochotników by wyszli na zewnątrz, sam również z nimi wychodzi. Nauczyciel informuje ochotników, że będą zapraszani do klasy pojedynczo co 1-2 minuty oraz by poczekali kilka minut. Następnie nauczyciel wraca do klasy, gdzie informuje pozostałych w klasie uczniów o celu i zasadach ćwiczenia. Jeden z uczniów będzie miał za zadanie przekazać przygotowaną wcześniej historię (nauczyciel lub uczeń czyta ją na głos całej klasie) jak najwierniej pierwszemu ochotnikowi z grupy stojącej na zewnątrz. Ten ochotnik ma przekazać to co zapamiętał jak najwierniej kolejnemu ochotnikowi, ten kolejnemu itd. aż historia „dojdzie” do ostatniego ochotnika. Osoby słuchające nie mogą zadawać pytań, nie mogą też prosić o powtórzenie oraz nie mogą zapisywać tej historii. Zadaniem osób, które nie biorą udziału w przekazywaniu historii jest obserwowanie komunikacji i tego co się dzieje z komunikatem przekazywanym kolejnym osobom (nauczyciel prosi je o zapisywanie zmian jakim ulega komunikat). Nauczyciel powinien poprosić osoby obserwujące by nie podpowiadały w żaden sposób osobie, która opowiada historię. Po tym jak historia dociera do ostatniego ochotnika ten opowiada ją, tak jak zapamiętał całej klasie. A następnie nauczyciel przechodzi do omówienia, podczas którego powinien, analizując wraz z uczniami co się stało z komunikatem, pokazać, że często, mimo dobrych intencji (nikt nie chciał celowo zniekształcać komunikatu) nasz komunikat zostaje zniekształcony. Na tablicy uczniowie wypisują przeszkody i bariery w przekazywaniu komunikatu, co powoduje, że komunikat został zmieniony.

4. Planowane zadania w zakresie organizacji pracy w małych zespołach.

Projekt, opracowanie prezentacji, przygotowanie ilustracji z opisami, przeprowadzenie pokazu, odegranie scenek, praca na diagramach, schematach, tworzenie mapy mentalnej, nagranie reklamy informacyjnej, przeprowadzenie gry dydaktycznej, itp.

Wyznaczanie celów - praktyka

Cel ćwiczenia: Praktyczna nauka wyznaczania długofalowych celów osobistych i edukacyjno-zawodowych.

Nauczyciel prosi uczniów by zapisali na kartce 3 własne, długofalowe (wyznaczone na minimum 2 lata) cele edukacyjno -zawodowe i 3 cele osobiste; zgodnie z zasadami, które zostały określone w poprzednim ćwiczeniu. Należy podkreślić, że te cele są tylko do ich wiadomości i nie będą proszeni by o nich opowiadać innym (choć jeśli będą chcieli zrobić będą mieli taką możliwość). Jednocześnie jeśli mają jakieś pytania lub wątpliwości mogą poprosić nauczyciela by do nich podszedł. Mogą też opowiedzieć o swoich celach w parach (do czego nauczyciel powinien zachęcać, również po to, by sprawdzić czy są one wyznaczone zgodnie z zasadami), ale tylko jeśli chcą.

Od celu do planu działania

Cele ćwiczenia:

1. Ilustracja związków pomiędzy celem długofalowym a celami operacyjnymi poleceniami i planem działania.
2. Praktyczna nauka tworzenia planów działania w odniesieniu do wyznaczonych długofalowych celów.

To ćwiczenie składa się z dwóch etapów.

Etap 1: Nauczyciel rozpoczyna ćwiczenie od następującego wprowadzenia: „Wyobraźcie sobie, że Waszym celem jest odbycie rocznej podróży dookoła świata za 15 lat. Jakie mniejsze podcele muszą być zrealizowane, by udało osiągnąć cel główny za 15 lat?”

Następnie nauczyciel prowadzi burzę mózgów, której celem jest:

1. Określenie celów operacyjnych (z przykładami jeszcze mniejszych celów - tak by pokazać określony sposób myślenia przy „rozbijaniu” celów długofalowych na podcele).
2. Stworzenie szkicu planu działania.

W podsumowaniu tej części nauczyciel powinien podkreślić znaczenie „rozbicia” celu głównego na podcele (zarówno dla naszej motywacji jak i efektywności).

Etap 2: Nauczyciel prosi uczniów by wybrali jeden ze swoich celów wyznaczonych w ćwiczeniu samodzielnie lub w parach (w zależności od preferencji uczniów) wypisali odpowiednie podcele i stworzyli plan działania. Nauczyciel powinien zachęcić do zadawania pytań jeśli pojawią się wątpliwości.

Uwaga: Poszczególni uczniowie mogą potrzebować różnej ilości czasu do wykonania tego zadania (w zależności od celu, cech indywidualnych danego ucznia itp.). Dlatego może się zdarzyć, że niektórym uczniom może zabraknąć czasu. Nauczyciel powinien podkreślić, że ich praca w czasie tych zajęć to dopiero początek oraz zachęcić do jej kontynuowania po zajęciach (również w odniesieniu do innych celów długofalowych). Podsumowanie i pytania uczniów.

Warunki osiągnięcia efektów kształcenia w tym środki dydaktyczne, metody, formy organizacyjne

Kompetencje społeczne można uznać za spójny, funkcjonalny, wykorzystywany w praktyce oraz uwarunkowany osobowościowo zestaw wiedzy, doświadczenia, zdolności, umiejętności społecznych. Zestaw ten umożliwi jednostce podejmowanie i rozwijanie twórczych relacji

i związków z innymi osobami, aktywne współuczestniczenie w życiu różnych grup społecznych, zadowolające pełnienie różnych ról społecznych oraz efektywne wspólne pokonywanie pojawiających się problemów (J. Borkowski, Podstawy psychologii społecznej). Kompetencje społeczne i organizacja pracy zespołu powinny być realizowane w formie warsztatowej. Należy podkreślić, że kompetencje społeczne uczeń nabywa również w szkole podstawowej, a szczególnie w klasie VIII na lekcjach wiedzy o społeczeństwie, treści powinny być nadbudowywane i dostosowane do zróżnicowanego poziomu uczniów.

W trakcie zajęć poza prezentowaniem informacji, powinno dochodzić do dyskusji i refleksji nad wartościami, podejściem i opiniami, które podlegają indywidualnym wyborom. Wszystkie te działania korzystają z metod aktywizujących ucznia w procesie dydaktycznym. Poprzez zwiększanie repertuaru umiejętności komunikacji interpersonalnej, możemy zwiększyć ogólną skuteczność ucznia oraz jego satysfakcję z nauki i/lub pracy.

Środki dydaktyczne

Prezentacje multimedialne, filmy dydaktyczne, materiały do pracy grupowej. Zajęcia edukacyjne powinny być prowadzone w sali przedmiotowej wyposażonej w: stanowisko komputerowe dla nauczyciela połączone do sieci lokalnej z dostępem do Internetu, z drukarką, skanerem/urządzeniem wielofunkcyjnym oraz z projektorem multimedialnym/tablicą interaktywną/monitorem interaktywnym.

Zalecane metody dydaktyczne

Projekt, prezentacja, techniki generowania pomysłów, techniki twórczego myślenia, przygotowanie ilustracji z opisami, przeprowadzenie pokazu, odegranie scenek, praca na diagramach, schematach, tworzenie mapy mentalnej, nagranie reklamy informacyjnej, przeprowadzenie gry dydaktycznej, symulacja dyskusje oraz wykonywanie różnego rodzaju zadań wraz z rówieśnikami w celu zapewnienia uczniom możliwości rozwoju umiejętności swobodnego wyrażania własnych poglądów, zrozumienia świata, w którym żyją, wypracowania odpowiedniego poczucia własnej wartości, zrozumienia i akceptowania innych, pracy w zespole oraz doświadczenia satysfakcji płynących z bezpośredniej komunikacji werbalnej, studium przypadku, dyskusja moderowana przez nauczyciela lub ucznia.

Formy organizacyjne

Zajęcia powinny być prowadzone z podziałem na grupy i indywidualną pracę uczniów oraz pracę w parach, a następnie prezentacja efektów pracy na forum klasy. Zajęcia mogą odbywać się również poza klasą szkolną w zależności od realizowanego tematu. Zaleca się, aby część zajęć przeprowadzić, jeśli to możliwe, w zakładzie pracy, urzędzie publicznym i w prywatnej firmie.

Propozycje kryteriów oceny i metod sprawdzania efektów kształcenia

Partnerstwo na rzecz kształcenia zawodowego. Etap 3: Edukacja zawodowa odpowiadająca potrzebom rynku pracy
Projekty współfinansowane przez Unię Europejską w ramach Europejskiego Funduszu Społecznego

Sprawdzenie efektów kształcenia proponuje się przeprowadzić poprzez ocenę zrealizowanych zadań w ramach ćwiczeń i projektów, ze szczególnym uwzględnieniem umiejętności dotyczących powiązania każdego działania z treściami. Można oceniać następujące aspekty: wykonanie zadania, umiejętność pracy w grupie i słuchania innych, poziom zaangażowania, szacunek wobec siebie i innych, umiejętność prowadzenia dyskusji, wyjaśniania, dostrzegania powiązań, uzasadniania swoich opinii, wnioskowania, parafrazowania, opisywania, raportowania, przewidywania, itp. W procesie oceniania osiągnięć edukacyjnych uczniów należy uwzględnić wyniki wszystkich metod sprawdzania efektów kształcenia zastosowanych przez nauczyciela oraz ocenę za wykonane ćwiczenia. Zaleca się systematyczne ocenianie postępów ucznia oraz bieżące korygowanie wykonywanych ćwiczeń.

WERSJA ROBOCZA

Formy indywidualizacji pracy uczniów

- dostosowanie warunków, środków, metod i form kształcenia do potrzeb ucznia,
- dostosowanie warunków, środków, metod i form kształcenia do możliwości ucznia.

Indywidualizacja pracy uczniów polegać może na dostosowaniu stopnia trudności zadań oraz czasu ich wykonywania do potrzeb i możliwości uczniów. W zakresie organizacji pracy można zastosować instrukcje do zadań, podawanie dodatkowych zaleceń, instrukcji do pracy indywidualnej, udzielanie konsultacji indywidualnych. Uczniom szczególnie zdolnym i posiadającym określone zainteresowania zawodowe należy zaplanować zadania o większym stopniu złożoności, proponować samodzielne poszerzanie wiedzy, studiowanie dodatkowej literatury. W pracy grupowej należy zwracać uwagę na taki podział zadań między członków zespołu, by każdy wykonywał tę część zadania, której podoła, bez uszczerbku dla kompletności i ciągłości wiedzy uczniów.

WERSJA ROBOCZA

311513 (741203,723103) M2. ANALIZOWANIE BUDOWY POJAZDÓW SAMOCHODOWYCH

311513 (741203,723103) M2.J1. Charakteryzowanie budowy pojazdów samochodowych

Treści kształcenia	Uszczegółowione efekty kształcenia Uczeń po zrealizowaniu zajęć potrafi:
<ul style="list-style-type: none"> - Klasyfikacja tłokowych silników spalinowych. - Układ konstrukcyjny silnika tłokowego. - Parametry konstrukcyjne silnika tłokowego. - Zasada działania silnika 4-suwowego i 2-suwowego. - Benzyny i oleje napędowe. - Paliwa alternatywne. - Proces spalania w silniku ZI i ZS. - Komory spalania silników ZI, ZS. - Spaliny silnika. - Parametry pracy silnika. - Charakterystyki silników. - Kadłuby i głowice. - Układ korbowy. - Układu rozrządu. - Układ chłodzenia silnika. - Układ smarowania. - Układy zasilania silników. - Układ dolotowy. - Układ wylotowy. - Podstawowe definicje i podział pojazdów samochodowych. - Rodzaje układów napędowych. - Zadania i ogólna budowa układów konstrukcyjnych podwozia. - Źródła napędu pojazdów samochodowych. - Identyfikacja pojazdów. - Charakterystyki techniczne pojazdów samochodowych. - Wymagania eksploatacyjne pojazdów samochodowych. - Zużywanie się pojazdów i ich elementów. - Rodzaje tarcia. - Zasady, zakres wykonywania obsługi i ich rodzaje. - Metody oceny stanu technicznego pojazdu. - Metody weryfikacji części. - Metody naprawy i regeneracji części. - Rodzaje układów przeniesienia napędu. - Sprzęgła samochodowe. - Skrzynki biegów. 	<ul style="list-style-type: none"> PKZ(MG.u)(1)1 scharakteryzować budowę układu konstrukcyjnego silnika spalinowego; PKZ(MG.u)(1)2 scharakteryzować parametry pracy silnika spalinowego; PKZ(MG.u)(1)3 rozróżnić komory spalania silników spalinowych; PKZ(MG.u)(1)4 scharakteryzować budowę poszczególnych układów silnika spalinowego; PKZ(MG.u)(1)5 rozpoznać materiały stosowane na elementy konstrukcyjne silnika spalinowego; PKZ(MG.u)(1)6 scharakteryzować budowę układu przeniesienia napędu pojazdu samochodowego; PKZ(MG.u)(1)7 scharakteryzować budowę układu hamulcowego pojazdu samochodowego; PKZ(MG.u)(1)8 scharakteryzować budowę układu jezdnego pojazdu samochodowego; PKZ(MG.u)(1)9 rozpoznać elementy składowe układu jezdnego; PKZ(MG.u)(1)10 scharakteryzować rodzaj kół pojazdu samochodowego w oparciu o ich oznaczenie; PKZ(MG.u)(1)11 scharakteryzować rodzaj opon pojazdu samochodowego w oparciu o ich oznaczenie; PKZ(MG.u)(1)12 rozpoznać poszczególne rodzaje nadwozi pojazdów samochodowych; PKZ(MG.u)(1)13 scharakteryzować budowę poszczególnych rodzajów nadwozi pojazdów samochodowych. PKZ(MG.u)(2)1 wyjaśnić zasadę działania silnika dwusuwowego; PKZ(MG.u)(2)2 wyjaśnić zasadę działania silnika czterosuwowego; PKZ(MG.u)(2)3 wyjaśnić zasadę działania silnika Wankla; PKZ(MG.u)(2)4 wyjaśnić zasadę działania poszczególnych układów silnika spalinowego; PKZ(MG.u)(2)5 wyjaśnić zasadę działania poszczególnych elementów układu przeniesienia napędu pojazdów samochodowych; PKZ(MG.u)(2)6 wyjaśnić zasadę działania poszczególnych rodzajów układów hamulcowych

<ul style="list-style-type: none"> - Automatyczne skrzynki biegów. - Wały napędowe i przeguby. - Przekładnie główne i mechanizmy różnicowe. - Półosie i piasty kół napędowych. - Skrzynki rozdzielcze. - Materiały eksploatacyjne stosowane w układach przeniesienia napędu. - Rodzaje układów hamulcowych. - Budowa i zasada działania układu hamulcowego. - Hamulce bębnowe. - Hamulce tarczowe. - Hamulce taśmowe. - Mechanizmy uruchamiające hamulce. - Układy rozdzielające siły hamowania. - Układy zapobiegające blokowaniu kół samochodu. - Hamulce ciągłego działania. - Badania kontrolne układu hamulcowego. - Materiały konstrukcyjne i eksploatacyjne stosowane w układach hamulcowych. - Rodzaje i budowa układu kierowniczego. - Mechanizm kierowniczy . - Mechanizm zwrotniczy. - Mechanizmy wspomagania układu kierowniczego. - Parametry diagnostyczne określające ustawienie kół i osi pojazdu. - Zawieszenia pojazdów . - Koła. - Budowa i rodzaje ogumienia. - Oznaczenia opon. - Budowa i zadania ram. - Konstrukcja ramowa. - Nadwozie pojazdów samochodowych. - Przyczepy i naczepy. - Motocykle. 	<p>pojazdów samochodowych;</p> <p>PKZ(MG.u)(2)7 wyjaśnić zasadę działania poszczególnych mechanizmów układu jezdnego pojazdu samochodowego;</p> <p>PKZ(MG.u)(3)1 rozróżnić elementy i układy elektryczne i elektroniczne stosowane w poszczególnych układach konstrukcyjnych silników spalinowych;</p> <p>PKZ(MG.u)(3)2 rozróżnić czujniki elektryczne i elektroniczne stosowane w układach przeniesienia napędu pojazdów samochodowych;</p> <p>PKZ(MG.u)(3)3 rozróżnić czujniki elektryczne i elektroniczne stosowane w układach hamulcowych pojazdów samochodowych;</p> <p>PKZ(MG.u)(3)4 rozróżnić elementy i układy elektryczne i elektroniczne stosowane w poszczególnych układach konstrukcyjnych układu jezdnego;</p> <p>PKZ(MG.u)(4)1 rozróżnić materiały eksploatacyjne stosowane w silnikach spalinowych;</p> <p>PKZ(MG.u)(4)2 wyjaśnić zasady eksploatacji pojazdów samochodowych;</p> <p>PKZ(MG.u)(4)3 określić wpływ czynników technicznych i eksploatacyjnych na stan techniczny pojazdu;</p> <p>PKZ(MG.u)(4)4 scharakteryzować rodzaje zużycia pojazdów samochodowych;</p> <p>PKZ(MG.u)(4)5 rozróżnić rodzaje i zakres obsługi pojazdów samochodowych;</p> <p>PKZ(MG.u)(4)6 rozróżnić metody napraw i regeneracji części;</p> <p>PKZ(MG.u)(4)7 rozróżnić parametry diagnostyczne określające ustawienie kół i osi pojazdu;</p> <p>PKZ(MG.u)(6)1 określić stopień zużycia elementów układu przeniesienia napędu;</p> <p>PKZ(MG.u)(6)2 określić stopień zużycia elementów układu hamulcowego pojazdu samochodowego;</p> <p>PKZ(MG.u)(6)3 określić stopień zużycia elementów układu jezdnego pojazdu samochodowego;</p> <p>PKZ(MG.u)(7)1 zastosować programy komputerowe w celu sporządzania wykresów charakterystyk silników spalinowych;</p> <p>PKZ(MG.u)(7)2 zastosować programy komputerowe w celu identyfikacji pojazdu z wykorzystaniem numeru VIN;</p> <p>PKZ(MG.u)(7)3 zastosować programy komputerowe w celu doboru parametrów układu napędowego pojazdów samochodowych.</p>
--	--

Planowane zadania

1) Określanie podzespołów układu

Zadaniem ucznia jest wskazanie na modelu układu doładowania silnika, poszczególnych podzespołów układu i omówienie budowy turbosprężarki.

2) Posługiwanie się dokumentacją techniczną

Zadaniem ucznia jest odczytanie z wykresu mocy i momentu obrotowego silnika wskazanego przez nauczyciela następujących parametrów pracy silnika: maksymalnej mocy i maksymalnego momentu obrotowego i momentu obrotowego odpowiadającego maksymalnej mocy.

3) Opisywanie procedury pomiaru

Zadaniem ucznia jest opisanie kolejności czynności wykonywanych podczas pomiaru ciśnienia sprężania w cylindrach silnika spalinowego.

4) Posługiwanie się dokumentacją techniczną

Zadaniem ucznia jest przeprowadzenie analizy wyników pomiaru ciśnienia sprężania w cylindrach silnika na podstawie dostępnej dokumentacji

5) Określanie zakresu czynności obsługowych

Zadaniem ucznia jest przedstawienie dla wybranego pojazdu okresów między przeglądowych zalecanych przez producenta. Odpowiednim okresem przeglądownym dopisz wykaz czynności wykonywanych podczas technicznej obsługi okresowej.

6) Identyfikacja pojazdów

Zadaniem ucznia jest podanie przykładowych miejsc rozmieszczenia numeru VIN w pojeździe, a następnie rozkodowanie numeru VIN podanego przez prowadzącego zajęcia.

7) Charakterystyka budowy pojazdu

Zadaniem ucznia jest wskazanie na modelu układu napędowego poszczególnych elementów układu, podanie ich nazwy i zadania.

8) Określenie zakresu naprawy

Zadaniem ucznia jest podanie przyczyn przedwczesnego zużywania się tarczy sprzęgła oraz rozpoznanie podanych przyczyn na przygotowanych przez nauczyciela przykładach zużytych części.

9) Charakterystyka budowy pojazdu

Zadaniem ucznia jest zlokalizowanie i podanie nazw elementów układu hamulcowego na przygotowanym stanowisku ćwiczeniowym.

10) Posługiwanie się dokumentacją techniczną

Zadaniem ucznia jest dokonanie oceny skuteczności działania układu hamulcowego na podstawie wyników z badań stanowiskowych na stacji diagnostycznej.

11) Charakterystyka budowy pojazdu

Zadaniem ucznia jest omówienie jakie rozwiązanie techniczne układu kierowniczego zastosowane zostało w modelu wskazanym przez prowadzącego znajdującym się na stanowisku ćwiczeniowym.

12) Posługiwanie się dokumentacją techniczną

Zadaniem ucznia jest rozpoznanie oznaczeń opony znajdującej się na stanowisku i dokonanie oceny jej stanu technicznego. Zadanie wykonaj na przygotowanym przez nauczyciela formularzu.

13) Dobór materiałów eksploatacyjnych

Zadaniem ucznia jest dobór do wskazanego pojazdu na podstawie danych technicznych wszystkich materiałów eksploatacyjnych.

14) Charakterystyka budowy pojazdu

Zadaniem ucznia jest omówienie jaki typ nadwozia zastosowany został na wskazanym przez prowadzącego pojeździe.

Warunki osiągnięcia efektów kształcenia w tym środki dydaktyczne, metody, formy organizacyjne

Zajęcia powinny odbywać się w pracowni podstaw motoryzacji wyposażonej w dokumentację serwisową instrukcje użytkowania, obsługi i naprawy pojazdów samochodowych, katalogi części i materiałów eksploatacyjnych, przyrządy diagnostyczne, modele i przekroje podzespołów oraz zespołów pojazdów samochodowych. Nauczyciel powinien mieć dostęp do komputera z dostępem do Internetu z rzutnikiem multimedialnym.

Środki dydaktyczne

Zestawy ćwiczeń, instrukcje do ćwiczeń, pakiety edukacyjne dla uczniów, filmy dydaktyczne oraz prezentacje multimedialne dotyczące budowy pojazdów, zespoły i podzespoły pojazdów samochodowych

Zalecane metody dydaktyczne

Do wprowadzania nowych treści należy zastosować metodę pogadanki wspartej pokazem multimedialnym, z wykorzystaniem modeli, plansz, filmów poglądowych i prezentacji. Równolegle powinna być stosowana metoda ćwiczeń. Zaleca się także stosowanie metody przewodniego tekstu, która wymaga wcześniejszego przygotowania przez nauczyciela pytań prowadzących.

Formy organizacyjne

Zajęcia powinny być prowadzone z wykorzystaniem zróżnicowanych form: indywidualnie oraz zespołowo. Zajęcia należy prowadzić w oddziałach klasowych w systemie klasowo-lekcyjnym.

Propozycje kryteriów oceny i metod sprawdzania efektów kształcenia

W procesie oceniania osiągnięć edukacyjnych uczniów należy uwzględnić wyniki wszystkich metod sprawdzania efektów kształcenia zastosowanych przez nauczyciela oraz ocenę za

wykonane ćwiczenia. Zaleca się systematyczne ocenianie postępów ucznia oraz bieżące korygowanie wykonywanych ćwiczeń.

Oceniając osiągnięcia uczniów należy zwrócić uwagę na umiejętność korzystania z materiałów źródłowych oraz wykorzystanie zdobytych wiadomości i umiejętności na ćwiczeniach.

Formy indywidualizacji pracy uczniów

Formy indywidualizacji pracy uczniów uwzględniające:

- dostosowanie warunków, środków, metod i form kształcenia do potrzeb ucznia,
- dostosowanie warunków, środków, metod i form kształcenia do możliwości ucznia.

Nauczyciel powinien:

- motywować uczniów do pracy,
- dostosowywać stopień trudności planowanych ćwiczeń do możliwości uczniów,
- uwzględniać zainteresowania uczniów,
- przygotowywać zadania o różnym stopniu trudności i złożoności,
- zachęcać uczniów do korzystania z różnych źródeł informacji zawodowej.

311513 (741203,723103) M2.J2. Stosowanie elektrotechniki i elektroniki w motoryzacji

Treści kształcenia	Uszczegółowione efekty kształcenia Uczeń po zrealizowaniu zajęć potrafi:
<ul style="list-style-type: none"> – Prąd elektryczny, napięcie, natężenie. – Materiały i ich własności elektryczne i magnetyczne. – Prawa Kirchhoffa i prawo Ohma. – Jednostki układu SI stosowane w elektrotechnice i elektronice. – Elementy obwodu elektrycznego i ich oznaczanie w dokumentacji technicznej. – Rezystancja zastępcza układu szeregowego, równoległego i mieszanego. – Pojemność zastępcza układów. – I i II prawo Kirchhoffa oraz prawo Ohma dla obwodów prądu stałego. – Moc czynna w obwodach prądu stałego, bilans mocy czynnej, dopasowanie odbiornika do rzeczywistego źródła napięcia stałego, sprawność układu. – Analiza obwodów prądu stałego z wykorzystaniem symulacji komputerowej. – Zjawiska związane z prądem elektrycznym: elektromagnetyzm, elektrostrykcja, piezoelektryczność. – Budowa i zasada działania elementów reaktancyjnych – cewki indukcyjnej i kondensatora. – I i II prawo Kirchhoffa oraz prawo Ohma dla obwodów prądu sinusoidalnego. 	<ul style="list-style-type: none"> PKZ(EE.a)(1)1 wyjaśnić podstawowe pojęcia z dziedziny elektrotechniki i elektroniki; PKZ(EE.a)(1)2 wyjaśnić pojęcia mocy, sprawności; PKZ(EE.a)(2)1 scharakteryzować materiały pod względem właściwości elektrycznych i magnetycznych; PKZ(EE.a)(2)2 określać zastosowania materiałów w elektrotechnice; PKZ(EE.a)(2)3 opisać właściwości i przebieg prądu stałego; PKZ(EE.a)(2)4 wyjaśnić zjawiska elektromagnetyzmu, elektrostrykcji i piezoelektryczności; PKZ(EE.a)(2)5 opisać przebieg prądu przemiennego; PKZ(EE.a)(3)1 scharakteryzować wielkości fizyczne obwodów prądu zmiennego; PKZ(EE.a)(3)2 zastosować jednostki charakteryzujące prąd elektryczny; PKZ(EE.a)(4)1 wyjaśnić pojęcia dotyczące przebiegów sinusoidalnych; PKZ(EE.a)(4)2 wyjaśnić pojęcia dotyczące obwodów elektrycznych prądu sinusoidalnego; PKZ(EE.a)(4)3 wyznaczyć wartość skuteczną, częstotliwość oraz fazę początkową przebiegu sinusoidalnego;

<ul style="list-style-type: none"> - Oscyloskop – budowa, zasada działania i zastosowania. - Analiza obwodów prądu sinusoidalnego z wykorzystaniem symulacji komputerowej i oscyloskopu. - Schematy ideowe układów elektrycznych i elektronicznych. - Budowa i zasada działania, parametry, charakterystyki, funkcje i obszary zastosowań elementów półprzewodnikowych oraz optoelektronicznych. - Budowa, zasada działania, parametry, charakterystyki i obszary zastosowań wzmacniaczy. - Budowa, zasada działania, parametry, charakterystyki i obszary zastosowań układów prostowniczych, stabilizacyjnych i zasilających. - Szacowanie wartości parametrów wzmacniaczy, prostowników, stabilizatorów, zasilaczy i generatorów. - Wpływ elementów i podzespołów na pracę analogowych układów elektronicznych. - Dobór analogowych układów elektronicznych w zależności od warunków eksploatacyjnych. - Zasada działania, parametry, charakterystyki i obszary zastosowań bramek logicznych. - Charakterystyki oscyloskopowe układów elektronicznych. 	<p>PKZ(EE.a)(5)1 wyznaczyć rezystancję zastępczą układów; PKZ(EE.a)(5)2 wyznaczyć pojemność zastępczą układów; PKZ(EE.a)(5)3 zastosować I i II prawo Kirchhoffa oraz prawo Ohma; PKZ(EE.a)(5)4 wyjaśnić znaczenie praw Kirchhoffa w analizie układów elektrycznych; PKZ(EE.a)(6)1 rozpoznać na schematach obwody i ich elementy elektryczne; PKZ(EE.a)(6)2 rozpoznać elementy układu elektrycznego na podstawie symbolów i opisu; PKZ(EE.a)(7)1 sporządzić schemat ideowy analogowego układu elektrycznego i elektronicznego; PKZ(EE.a)(7)2 sporządzić schemat montażowy analogowego układu elektrycznego i elektronicznego; PKZ(EE.a)(8)1 scharakteryzować parametry elementów półprzewodnikowych; PKZ(EE.a)(8)2 scharakteryzować parametry elementów optoelektronicznych; PKZ(EE.a)(12)1 określić funkcje elementów półprzewodnikowych; PKZ(EE.a)(12)2 określić funkcje elementów optoelektronicznych; PKZ(EE.a)(14)1 dobrać metody i przyrządy do pomiaru parametrów układów elektrycznych; PKZ(EE.a)(14)2 dobrać metody i przyrządy do pomiaru parametrów układów elektronicznych; PKZ(EE.a)(17)1 wyszukać w katalogu lub instrukcji informacje dotyczące elektronicznych układów analogowych i cyfrowych; PKZ(EE.a)(18)1 zanalizować obwody prądu stałego i zmiennego z wykorzystaniem technologii komputerowej. PKZ(EE.a)(18)2 zastosować oprogramowanie komputerowe do wyznaczenia parametrów liniowego obwodu elektrycznego prądu stałego i sinusoidalnego.</p>
---	---

Planowane zadania

1. Przeliczanie jednostek

Zadaniem ucznia jest podanie wyników pomiarów wielkości fizycznych w odpowiednim przeliczniku.

$$1\text{A} = \dots\dots\dots \text{mA}$$

$$10\text{V} = \dots\dots\dots \text{kV}$$

$$4\Omega = \dots\dots\dots \text{k}\Omega$$

Nauczyciel może przedstawić inne propozycje przeliczeń jednostek.

2. Czytanie schematów elektrycznych

Zadaniem ucznia jest z przedstawionych schematów wypisanie rozpoznanych elementów elektrycznych. Odpowiednie schematy powinien przygotować nauczyciel.

3. Czytanie schematów układów elektronicznych

Zadaniem ucznia jest z przedstawionych schematów wypisanie rozpoznanych elementów elektronicznych. Odpowiednie schematy powinien przygotować nauczyciel.

4. Pomiary parametrów układów elektronicznych

Zadaniem ucznia jest zaplanowanie pomiarów parametrów układów elektronicznych. Należy dobrać, do zaproponowanego przez nauczyciela pomiaru, metodę, narzędzia i przyrządy pomiarowe oraz opisać przebieg tego pomiaru.

Warunki osiągnięcia efektów kształcenia w tym środki dydaktyczne, metody, formy organizacyjne

Zajęcia edukacyjne powinny być prowadzone pracowni elektrotechniki i elektroniki samochodowej, wyposażonej w: stanowisko komputerowe dla nauczyciela z dostępem do Internetu, z drukarką, z pakietem programów biurowych oraz z oprogramowaniem do symulacji pracy urządzeń elektrycznych i elektronicznych, projektor multimedialny/tablicę interaktywną, mierniki wielkości elektrycznych, oscyloskopy dwukanałowe z zestawem sond.

Środki dydaktyczne

Zestawy ćwiczeń, instrukcje do ćwiczeń, pakiety edukacyjne dla uczniów, modele układów elektrycznych lub elektronicznych, filmy dydaktyczne oraz prezentacje multimedialne, schematy elektryczne, narzędzia i przyrządy do pomiarów wielkości elektrycznych. Dla nauczyciela powinno być dostępne stanowisko komputerowe z rzutnikiem multimedialnym.

Zalecane metody dydaktyczne

Do wprowadzania nowych treści należy zastosować metodę pogadanki wspartej pokazem multimedialnym z wykorzystaniem modeli, plansz i rzeczywistych eksponatów elektrycznych i elektronicznych układów pojazdów samochodowych lub ich podzespołów. Równolegle powinna być stosowana metoda ćwiczeń. Do niektórych tematów można także zastosować metodę tekstu przewodniego lub metodę projektu.

Formy organizacyjne

Zajęcia powinny być prowadzone z wykorzystaniem zróżnicowanych form: indywidualnie oraz zespołowo. Zajęcia należy prowadzić w oddziałach klasowych w systemie klasowo-lekcyjnym.

Propozycje kryteriów oceny i metod sprawdzania efektów kształcenia

W procesie oceniania osiągnięć edukacyjnych uczniów należy uwzględnić wyniki wszystkich metod sprawdzania efektów kształcenia zastosowanych przez nauczyciela oraz ocenę za wykonane ćwiczenia. Zaleca się systematyczne ocenianie postępów ucznia oraz bieżące korygowanie wykonywanych ćwiczeń. Przygotowując scenariusze ćwiczeń, nauczyciele powinni zwrócić szczególną uwagę na wskazówki do oceniania osiągnięć uczniów. Jeśli w

ćwiczeniu wystąpi konieczność obserwowania działania praktycznego uczniów, trzeba zamieścić arkusze obserwacji. Osiągnięcie innych umiejętności wynikających ze szczegółowych celów kształcenia zaleca się sprawdzać poprzez ocenę prezentacji wyników wykonanego ćwiczenia lub test specjalnie przygotowany przez nauczyciela.

Formy indywidualizacji pracy uczniów

Formy indywidualizacji pracy uczniów uwzględniające:

- dostosowanie warunków, środków, metod i form kształcenia do potrzeb ucznia,
- dostosowanie warunków, środków, metod i form kształcenia do możliwości ucznia.

Nauczyciel powinien:

- motywować uczniów do pracy,
- dostosowywać stopień trudności planowanych ćwiczeń do możliwości uczniów,
- uwzględniać zainteresowania uczniów,
- przygotowywać zadania o różnym stopniu trudności i złożoności,
- zachęcać uczniów do korzystania z różnych źródeł informacji zawodowej.

WERSJA ROBOCZA

311513 (723203) M3. OBSŁUGIWANIE I NAPRAWIANIE POJAZDÓW SAMOCHODOWYCH

311513 (741203) M3.J1. Obsługiwanie i naprawianie elektrycznych i elektronicznych układów pojazdów samochodowych

Treści kształcenia	Uszczegółowione efekty kształcenia Uczeń po zrealizowaniu zajęć potrafi:
<ul style="list-style-type: none"> – Przygotowanie stanowiska do obróbki materiałów. – Rozpoznawanie i stosowanie narzędzi wykorzystywanych do prac ślusarskich. – Rozpoznawanie i stosowanie maszyn wykorzystywanych w maszynowej obróbce skrawaniem. – Rozpoznawanie i stosowanie narzędzi wykorzystywanych w maszynowej obróbce skrawaniem. – Trasowanie na płaszczyźnie za pomocą odpowiednich narzędzi i przyrządów. – Cięcie – określanie sposobu cięcia i dobór narzędzi w zależności od rodzaju materiału. – Piłowanie – dobór rodzaju pilnika, piłowanie zgrubne i wykańczające. – Gwintowanie – rozpoznawanie rodzajów gwintów, dobór pokręteł i opravek do gwintowników oraz narzynek podczas gwintowania ręcznego. – Wiercenie, rozwiercanie i pogłębianie – obsługa wiertarek, dobór wiertel. – Wiercenie otworów w stali, żeliwie, stopach metali kolorowych, tworzywach sztucznych i drewnie. – Wiercenie otworów przelotowych i nieprzelotowych. – Toczenie i wytaczanie – dobór narzędzi, dobór parametrów toczenia. – Frezowanie – dobór narzędzi, dobór parametrów frezowania. – Przyjęcie pojazdu samochodowego do obsługi elektrycznych i elektronicznych układów pojazdów samochodowych. – Dokumentacja przyjęcia pojazdu samochodowego do obsługi (zlecenie, karta przyjęcia pojazdu samochodowego). – Dobór narzędzi i przyrządów. – Obsługa układów zasilania elektrycznego pojazdów samochodowych. – Obsługa akumulatorów. – Obsługa alternatorów i regulatorów napięcia. 	<p>BHP(7)5 – zorganizować stanowisko pracy zgodnie z obowiązującymi wymaganiami ergonomii, przepisami bezpieczeństwa i higieny pracy, ochrony przeciwpożarowej i ochrony środowiska podczas wykonywania podstawowych operacji ślusarskich;</p> <p>BHP(8)5 - zastosować środki ochrony indywidualnej podczas wykonywania podstawowych operacji ślusarskich;</p> <p>BHP(7)7 zorganizować stanowisko pracy zgodnie z obowiązującymi wymaganiami ergonomii, przepisami bezpieczeństwa i higieny pracy, ochrony przeciwpożarowej i ochrony środowiska podczas wykonywania prac z zakresu obsługi i naprawy pojazdów samochodowych;</p> <p>BHP(8)6 zastosować środki ochrony indywidualnej i zbiorowej podczas wykonywania prac z zakresu obsługi i naprawy pojazdów samochodowych;</p> <p>BHP(9)5 – przestrzegać zasad bezpieczeństwa i higieny pracy podczas wykonywania podstawowych operacji ślusarskich;</p> <p>BHP(9)6 przestrzegać zasad bezpieczeństwa i higieny pracy oraz stosować przepisy prawa dotyczące ochrony przeciwpożarowej i ochrony środowiska podczas wykonywania prac z zakresu obsługi i naprawy pojazdów samochodowych;</p> <p>PKZ(EE.a)(9)1 odczytać rysunek techniczny podczas prac instalacyjnych;</p> <p>PKZ(EE.a)(9)2 wykonać prace instalacyjne zgodnie z rysunkiem technicznym;</p> <p>PKZ(EE.a)(10)1 dobrać narzędzia i przyrządy pomiarowe wykorzystywane do prac z zakresu montażu mechanicznego elementów i urządzeń elektrycznych i elektronicznych;</p> <p>PKZ(EE.a)(10)2 zastosować narzędzia i przyrządy pomiarowe wykorzystywane do prac z zakresu montażu mechanicznego elementów i urządzeń elektrycznych i elektronicznych;</p> <p>PKZ(EE.a)(11)1 wykonać trasowanie na płaszczyźnie;</p> <p>PKZ(EE.a)(11)2 wykonać cięcie prętów, płaskowników, kątowników piłą;</p>

Partnerstwo na rzecz kształcenia zawodowego. Etap 3: Edukacja zawodowa odpowiadająca potrzebom rynku pracy

Projekty współfinansowane przez Unię Europejską w ramach Europejskiego Funduszu Społecznego

<ul style="list-style-type: none"> - Obsługa układów rozruchu pojazdów samochodowych. - Obsługa układów zapłonowych pojazdów samochodowych. - Obsługa elektronicznie sterowanych układów wtryskowych silników pojazdów samochodowych. - Obsługa układu oświetlenia pojazdów samochodowych. - Obsługa układu chłodzenia (wentylator, czujnik temperatury cieczy chłodzącej) pojazdów samochodowych. - Obsługa układów bezpieczeństwa pojazdów samochodowych (ABS, ESP, ASR i inne). - Obsługa elektrycznych i elektronicznych układów komfortu jazdy. - Obsługa układów zasilania elektrycznego urządzeń dodatkowych (radio, sygnał dźwiękowy, systemów informacji) pojazdów samochodowych. - Obsługa systemów transmisji danych. - Obsługa zasilania elektrycznego pojazdów samochodowych z napędem hybrydowym. - Obsługa pojazdów samochodowych z napędem elektrycznym. - Montaż i konfiguracja dodatkowych układów bezpieczeństwa i komfortu (czujniki parkowania, sterowanie centralnym zamkiem, kamera cofania, światła do jazdy dziennej). - Montaż i konfiguracja dodatkowych układów zabezpieczenia pojazdu przed kradzieżą (autoalarm, system antynapadowy, blokada skrzyni biegów, dodatkowy immobilizer). - Montaż i konfiguracja akcesoriów telekomunikacyjnych (zestaw głośnomówiący, nawigacja GPS). - Zabezpieczanie układów elektrycznych i elektronicznych i przywracanie ich funkcjonalności po wykonanych naprawach mechanicznych i blacharsko-lakierniczych. - Przyjęcie pojazdu samochodowego do naprawy elektrycznych i elektronicznych układów pojazdów samochodowych. - Dokumentacja przyjęcia pojazdu samochodowego do naprawy (zlecenie, karta przyjęcia pojazdu samochodowego do naprawy). - Lokalizowanie uszkodzeń. - Dobór narzędzi i przyrządów. - Naprawa układów zasilania elektrycznego pojazdów samochodowych. - Naprawa alternatorów i regulatorów napięcia. 	<p>PKZ(EE.a)(11)3 wykonać cięcie blach nożycami; PKZ(EE.a)(11)4 wykonać piłowanie powierzchni płaskich i kształtowych; PKZ(EE.a)(11)5 wykonać gięcie prętów i płaskowników; PKZ(EE.a)(11)6 wykonać prostowanie prętów, płaskowników, blach; PKZ(EE.a)(11)7 wykonać gwintowanie zewnętrzne i wewnętrzne; PKZ(EE.a)(11)8 wykonać gwintowanie otworów przelotowych i nieprzelotowych; PKZ(EE.a)(14)3 dobrać metody i przyrządy do pomiaru parametrów układów elektrycznych i elektronicznych podczas obsługi pojazdów samochodowych; PKZ(MG.b)(2)3 dobrać urządzenia, narzędzia i przyrządy niezbędne do wykonania naprawy zespołów i podzespołów pojazdów samochodowych; PKZ(MG.b)(3)1 stosować zasady wykonania prac z zakresu obróbki ręcznej i maszynowej metali; PKZ(MG.b)(3)2 dobrać narzędzia do prac z zakresu obróbki ręcznej i maszynowej; PKZ(MG.b)(3)3 stosować narzędzia podczas wykonywania prac z zakresu obróbki ręcznej i maszynowej; PKZ(MG.b)(3)4 wykonać wiercenie otworów przelotowych i nieprzelotowych; PKZ(MG.b)(3)5 wykonać rozwiercanie otworów; PKZ(MG.b)(3)6 wykonać pogłębianie otworów; PKZ(MG.b)(4)1 zastosować programy komputerowe podczas obsługi podzespołów i zespołów elektrycznych i elektronicznych układów pojazdów samochodowych; PKZ(MG.b)(4)2 zastosować programy komputerowe podczas naprawy podzespołów i zespołów elektrycznych i elektronicznych układów pojazdów samochodowych; MG.12.1(1)2 rozpoznać podzespoły elektryczne pojazdów samochodowych, które wymagają obsługi i konserwacji; MG.12.1(1)3 rozpoznać podzespoły elektroniczne pojazdów samochodowych, które wymagają obsługi i konserwacji; MG.12.1(2)1 wykonać czynności obsługowe poszczególnych elementów elektrycznych układów pojazdów samochodowych; MG.12.1(2)2 wykonać czynności konserwacyjne poszczególnych elementów elektrycznych układów pojazdów samochodowych; MG.12.1(2)3 wykonać czynności obsługowe poszczególnych elementów elektronicznych układów pojazdów samochodowych;</p>
--	---

Partnerstwo na rzecz kształcenia zawodowego. Etap 3: Edukacja zawodowa odpowiadająca potrzebom rynku pracy

Projekty współfinansowane przez Unię Europejską w ramach Europejskiego Funduszu Społecznego

<ul style="list-style-type: none"> – Naprawa układów rozruchu pojazdów samochodowych. – Naprawa układów zapłonowych pojazdów samochodowych. – Naprawa elektronicznie sterowanych układów wtryskowych silników pojazdów samochodowych. – Naprawa układu oświetlenia pojazdów samochodowych. – Naprawa układu chłodzenia (wentylator, czujnik temperatury cieczy chłodzącej) pojazdów samochodowych. – Naprawa układów bezpieczeństwa pojazdów samochodowych (ABS, ESP, ASR inne). – Naprawa elektrycznych i elektronicznych układów komfortu jazdy. – Naprawa układów zasilania elektrycznego urządzeń dodatkowych (radio, sygnał dźwiękowy, systemów informacji) pojazdów samochodowych. – Naprawa systemów transmisji danych. – Naprawa zasilania elektrycznego pojazdów samochodowych z napędem hybrydowym. – Naprawa pojazdów samochodowych z napędem elektrycznym. – Naprawa elektrycznego i elektronicznego wyposażenia dodatkowego pojazdu. – Kontrola jakości wykonanej naprawy. – Wykonywanie prób po naprawie. – Kalkulacja kosztów naprawy. – Dokumentacja wydania pojazdu samochodowego po naprawie (kosztorys, faktura, karta wydania pojazdu). – Wydanie pojazdu samochodowego po wykonaniu naprawy. 	<p>MG.12.1(2)4 wykonać czynności konserwacyjne poszczególnych elementów elektronicznych układów pojazdów samochodowych;</p> <p>MG.12.1(3)1 wykonać czynności kalibracyjne i konfiguracyjne poszczególnych układów elektrycznych pojazdów samochodowych;</p> <p>MG.12.1(3)2 wykonać czynności kalibracyjne i konfiguracyjne poszczególnych układów elektronicznych pojazdów samochodowych;</p> <p>MG.12.1(3)3 wykorzystać komputer diagnostyczny w celu konfiguracji i kalibracji układów elektrycznych i elektronicznych pojazdów samochodowych;</p> <p>MG.12.1(3)4 wykorzystać funkcję komputera pokładowego w celu konfiguracji i kalibracji układów elektrycznych i elektronicznych pojazdów samochodowych;</p> <p>MG.12.1(4)1 wykonać montaż i konfigurację dodatkowych układów zabezpieczenia pojazdu przed kradzieżą zgodnie z dokumentacją techniczną;</p> <p>MG.12.1(4)2 wykonać montaż i konfigurację dodatkowych układów komfortu jazdy zgodnie z dokumentacją techniczną;</p> <p>MG.12.1(4)3 wykonać montaż i konfigurację dodatkowych układów telekomunikacyjnych zgodnie z dokumentacją techniczną;</p> <p>MG.12.1(4)4 wykonać montaż i konfigurację dodatkowych układów bezpieczeństwa zgodnie z dokumentacją techniczną;</p> <p>MG.12.1(5)1 zabezpieczyć układ elektryczny i elektroniczny pojazdu podczas wykonywania prac mechanicznych;</p> <p>MG.12.1(5)2 zabezpieczyć układ elektryczny i elektroniczny pojazdu podczas wykonywania prac blacharsko lakierniczych;</p> <p>MG.12.1(6)1 przywrócić funkcjonalność układu elektrycznego i elektronicznego pojazdu po wykonaniu prac mechanicznych;</p> <p>MG.12.1(6)2 przywrócić funkcjonalność układu elektrycznego i elektronicznego pojazdu po wykonaniu prac blacharsko – lakierniczych;</p> <p>MG.12.3(2)1 sprawdzić stan techniczny elektrycznych i elektronicznych układów pojazdów samochodowych;</p> <p>MG.12.3(2)2 rozpoznać uszkodzone lub zużyte podzespoły i zespoły elektrycznych i elektronicznych układów pojazdów samochodowych;</p> <p>MG.12.3(3)1 dobrać metody naprawy elektrycznych i elektronicznych układów pojazdów samochodowych;</p> <p>MG.12.3(3)2 zastosować metody naprawy</p>
--	--

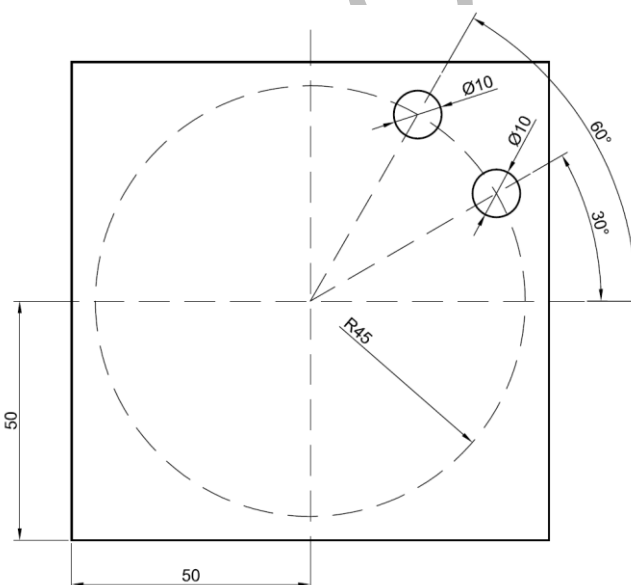
	<p>elektrycznych i elektronicznych układów pojazdów samochodowych;</p> <p>MG.12.3(4)1 sporządzić zapotrzebowanie na części zamienne oraz materiały eksploatacyjne do wykonania naprawy elektrycznych i elektronicznych układów pojazdów samochodowych;</p> <p>MG.12.3(4)2 zastosować części zamienne oraz materiały eksploatacyjne do wykonania naprawy elektrycznych i elektronicznych układów pojazdów samochodowych;</p> <p>MG.12.3(5)1 dobrać narzędzia, urządzenia i przyrządy do wykonania naprawy elektrycznych i elektronicznych układów pojazdów samochodowych;</p> <p>MG.12.3(5)2 zastosować narzędzia, urządzenia i przyrządy do wykonania naprawy elektrycznych i elektronicznych układów pojazdów samochodowych;</p> <p>MG.12.3(6)1 ustalić kolejność demontażu podzespołów i zespołów elektrycznych i elektronicznych układów pojazdów samochodowych;</p> <p>MG.12.3(6)2 przeprowadzić demontaż podzespołów i zespołów elektrycznych i elektronicznych układów pojazdów samochodowych;</p> <p>MG.12.3(7)1 wykonać montaż podzespołów i zespołów elektrycznych i elektronicznych układów pojazdów samochodowych;</p> <p>MG.12.3(7)2 wymienić uszkodzone elementy elektrycznych i elektronicznych układów pojazdów samochodowych;</p> <p>MG.12.3(8)1 dobrać metody regulacji elementów elektrycznych i elektronicznych układów pojazdów samochodowych;</p> <p>MG.12.3(8)2 dobrać narzędzia, przyrządy i urządzenia w celu wykonania regulacji elementów elektrycznych i elektronicznych układów pojazdów samochodowych;</p> <p>MG.12.3(8)3 wykonać regulację elementów elektrycznych i elektronicznych układów pojazdów samochodowych;</p> <p>MG.12.3(9)1 dobrać metody sprawdzania jakości wykonanej naprawy elektrycznych i elektronicznych układów pojazdów samochodowych;</p> <p>MG.12.3(9)2 zastosować metody sprawdzania jakości wykonanej naprawy elektrycznych i elektronicznych układów pojazdów samochodowych;</p> <p>MG.12.3(9)3 przeprowadzić próby po naprawie elektrycznych i elektronicznych układów pojazdów</p>
--	--

	<p>samochodowych; MG.12.3(10)1 określić czas wykonanej naprawy elektrycznych i elektronicznych układów pojazdów samochodowych na podstawie norm czasowych; MG.12.3(10)2 sporządzić kosztorys naprawy elektrycznych i elektronicznych układów pojazdów samochodowych; MG.12.3(11)1 sporządzić dokumentację z przeprowadzonych badań i pomiarów w trakcie naprawy; MG.12.3(11)2 sporządzić dokumentację wydania pojazdu po wykonanej naprawie; MG.12.3(11)3 skompletować dokumentację po wykonanej naprawie; MG.12.3(11)4 wydać pojazd samochodowy po naprawie wraz z dokumentacją.</p>
--	---

Planowane zadania

1. Trasowanie na płaszczyźnie

Wyznacz położenie dwóch otworów o średnicy $\varnothing 10$ mm za pomocą trasowania według poniższego rysunku.



2. Wykonywanie czynności obsługowych układów elektrycznych

Zadaniem ucznia jest podłączenie testera diagnostycznego do instalacji pojazdu i odczytywanie kodów usterek z pamięci sterownika układu ABS.

3. Wykonywanie regulacji elementów elektrycznych pojazdu

Zadaniem ucznia jest wymiana żarówki reflektora światła mijania w pojeździe znajdującym się na stanowisku ćwiczeniowym, a następnie wykonywanie regulacji ustawienia światła.

4. Posługiwanie się rysunkiem technicznym podczas prac montażowych i instalacyjnych

Zadaniem ucznia jest wymontowanie z pojazdu znajdującego się na stanowisku, sprężarki klimatyzacji. W trakcie wykonywania zadania skorzystaj z dokumentacji technicznej.

5. Wykonywanie demontażu i montażu urządzeń elektrycznych

Zadaniem uczniów będzie przeprowadzenie czynności naprawczych, układu rozruchowego, pojazdu samochodowego za pomocą narzędzi, mających na celu wymontowanie rozrusznika z pojazdu, następnie rozmontowaniu go na podzespoły i wymianie szczotki trzymacza oraz łożysk ślizgowych wirnika, zmontowaniu rozrusznika, sprawdzeniu na stole probierczym poprawności pracy i zamontowaniu go do pojazdu, sporządzenie protokołu czynności przygotowanego przez nauczyciela. Ćwiczenie uczniowie powinni wykonywać w zespołach 2-osobowych.

Warunki osiągnięcia efektów kształcenia w tym środki dydaktyczne, metody, formy organizacyjne

Zajęcia powinny odbywać się w pracowniach/działach warsztatowych wyposażonych w samochody ćwiczebne oraz modele elektrycznych i elektronicznych układów pojazdów samochodowych, jak również niezbędny sprzęt umożliwiający realizację treści kształcenia programu nauczania. Ponadto wymagane są instrukcje do realizacji ćwiczeń oraz dokumentacja techniczna pojazdów oraz zespołów. Zajęcia należy prowadzić stosując metody aktywizujące. Przed przystąpieniem ucznia do pracy wskazane jest przeprowadzenie pokazu z objaśnieniem,

Środki dydaktyczne

Zestawy ćwiczeń, instrukcje do ćwiczeń, pakiety edukacyjne dla uczniów, modele przedstawiające elementy oraz układy elektryczne i elektroniczne stosowane w pojazdach samochodowych, symulatory pracy układów elektrycznych i elektronicznych stosowanych w pojazdach, pojazd samochodowych przystosowany do diagnostyki zgodnie z standardem OBDII/EOBD, przyrządy diagnostyczne i pomiarowe, przykładowe schematy i rysunki techniczne, filmy dydaktyczne oraz prezentacje multimedialne dotyczące obsługi elektrycznych i elektronicznych układów pojazdów samochodowych.

Zalecane metody dydaktyczne

W procesie nauczania-uczenia się jest wskazane stosowanie następujących metod dydaktycznych: wykładu informacyjnego, pokazu z instruktążem i ćwiczeń. W trakcie realizacji programu działu zaleca się wykorzystywanie filmów dydaktycznych oraz prezentacji multimedialnych dotyczących zasad wykonywania diagnostyki poszczególnych elementów lub układów elektrycznych i elektronicznych pojazdu samochodowego. Wykonywanie ćwiczeń należy poprzedzić szczegółowym instruktążem.

Formy organizacyjne

Zajęcia powinny odbywać się w grupie do 8 osób, w zespołach 2-3 osobowych lub indywidualnie.

Propozycje kryteriów oceny i metod sprawdzania efektów kształcenia

W procesie oceniania osiągnięć edukacyjnych uczniów należy uwzględnić wyniki wszystkich metod sprawdzania efektów kształcenia zastosowanych przez nauczyciela oraz ocenę za wykonane ćwiczenia. Zaleca się systematyczne ocenianie postępów ucznia oraz bieżące korygowanie wykonywanych ćwiczeń.

Oceniając osiągnięcia uczniów należy zwrócić uwagę na umiejętność korzystania z przeprowadzonego pokazu z objaśnieniem, dostępnej dokumentacji technicznej, katalogów oraz norm, a także na poprawność wykonywania zadań praktycznych.

Formy indywidualizacji pracy uczniów

Formy indywidualizacji pracy uczniów uwzględniające:

- dostosowanie warunków, środków, metod i form kształcenia do potrzeb ucznia,
- dostosowanie warunków, środków, metod i form kształcenia do możliwości ucznia.

Nauczyciel powinien:

- motywować uczniów do pracy,
- dostosowywać stopień trudności planowanych ćwiczeń do możliwości uczniów,
- uwzględniać zainteresowania uczniów,
- przygotowywać zadania o różnym stopniu trudności i złożoności,
- zachęcać uczniów do korzystania z różnych źródeł informacji zawodowej.

311513 (741203,723103) M3.J2. Przestrzeganie przepisów ruchu drogowego

Treści kształcenia	Uszczegółowione efekty kształcenia Uczeń po zrealizowaniu zajęć potrafi:
<ul style="list-style-type: none"> – Podstawowe pojęcia dotyczące ruchu drogowego. – Wpływ alkoholu lub innych środków na działania kierującego. – Przyczyny wypadków drogowych. – Wpływ stanu technicznego na bezpieczeństwo w ruchu drogowym. – Sprawdzenie stanu technicznego pojazdu. – Oświetlenie pojazdu. – Wyposażenie obowiązkowe pojazdu. – Procedury postępowania podczas wypadku. – Procedury postępowania podczas kolizji drogowej. – Udzielanie pierwszej pomocy osobom poszkodowanym. – Elementy kontrolno-pomiarowe pojazdu. – Zakres czynności kontrolno-obslugowych. – Ogólne zasady ruchu drogowego. – Szczególna ostrożność. – Zasada ograniczonego zaufania. – Rodzaje dróg. – Dopuszczalne prędkości. – Włączanie się do ruchu. 	<p>BHP(10)3 scharakteryzować przyczyny wypadków drogowych; BHP(10)4 wyjaśnić procedury udzielania pierwszej pomocy osobom poszkodowanym podczas wypadku; BHP(10)5 ustalić działania w przypadku powstania zagrożenia w bezpieczeństwie ruchu drogowego; BHP(10)6 scharakteryzować skutki prowadzenia pojazdu po spożyciu alkoholu lub innego środka odurzającego; BHP(10)7 scharakteryzować wpływ rozwoju motoryzacji na wypadkowość w ruchu drogowym; PKZ(MG.g)(1)1 ustalić zakres czynności kontrolno-obslugowych samochodu osobowego; PKZ(MG.g)(1)2 zinterpretować wskazania przyrządów kontrolno-pomiarowych; PKZ(MG.g)(1)3 wyjaśnić wpływ stanu technicznego samochodu osobowego na bezpieczeństwo w ruchu drogowym; PKZ(MG.g)(2)1 wyjaśnić przepisy prawa dotyczące ruchu drogowego podczas jazdy po drogach; PKZ(MG.g)(2)2 zinterpretować przepisy prawa dotyczące ruchu drogowego podczas przejazdu przez skrzyżowania; PKZ(MG.g)(2)3 zinterpretować przepisy prawa</p>

Partnerstwo na rzecz kształcenia zawodowego. Etap 3: Edukacja zawodowa odpowiadająca potrzebom rynku pracy
Projekty współfinansowane przez Unię Europejską w ramach Europejskiego Funduszu Społecznego

<ul style="list-style-type: none"> - Przecinanie się kierunku ruch pojazdów. - Przejazd przez skrzyżowania. - Pierwszeństwo przejazdu. - Skrzyżowania o ruch okrężnym. - Pionowe i poziome znaki drogowe. - Sygnały świetlne i nadawane przez osoby kierujące ruchem. - Przejazdy przez torowiska. - Pojazdy uprzywilejowane. - Zasady doboru i uzupełniania materiałów eksploatacyjnych. - Obsługa codzienna pojazdu. - Przygotowanie miejsca pracy kierowcy. - Przewóz osób i ładunków. - Jazda w warunkach ograniczonej widoczności - Używanie sygnałów dźwiękowych i świetlnych. - Ewidencja pojazdów. - Przeglądy techniczne. - Kategorie praw jazdy i zakres uprawnień. - Wydawanie praw jazdy. - Cofanie uprawnień do kierowania. - Kontrola drogowa. - Procedury na egzaminie wewnętrznym i państwowym. 	<p>dotyczące pierwszeństwa przejazdu; PKZ(MG.g)(2)4 określić przepisy prawa o ruchu drogowym dotyczące włączania się do ruchu; PKZ(MG.g)(2)5 określić dopuszczalne prędkości pojazdów na poszczególnych rodzajach dróg; PKZ(MG.g)(2)6 zinterpretować znaczenie znaków drogowych; PKZ(MG.g)(3)1 określić zasady kierowania pojazdami w ruchu drogowym; PKZ(MG.g)(3)2 zinterpretować znaczenie nadawanych sygnałów drogowych; PKZ(MG.g)(3)3 wyjaśnić konsekwencje zachowań innych uczestników ruchu drogowego; PKZ(MG.g)(4)1 wyjaśnić zasady wykonywania czynności obsługi codziennej samochodu osobowego; PKZ(MG.g)(4)2 wyjaśnić przepisy prawne dotyczące obowiązku rejestracji pojazdu i obowiązkowych badań technicznych; PKZ(MG.g)(4)3 wyjaśnić zasady organizacji miejsca pracy kierowcy zgodnie z zasadami ergonomii; PKZ(MG.g)(4)4 wyjaśnić zasady prowadzenia pojazdów w różnych warunkach drogowych; PKZ(MG.g)(4)5 wyjaśnić zasady przeprowadzania egzaminu wewnętrznego; PKZ(MG.g)(4)6 wyjaśnić zasady przeprowadzania egzaminu państwowego w różnych warunkach drogowych; PKZ(MG.g)(4)7 wyjaśnić procedury wydawania i cofania uprawnień do kierowania pojazdami. PKZ(MG.g)(5)1 posłużyć się programami komputerowymi do ćwiczeń z przepisów ruchu drogowego; PKZ(MG.g)(5)2 wykorzystać komputerowe symulatory jazdy.</p>
--	--

Planowane zadania

1. Analizowanie przyczyn wypadków drogowych.

Zadaniem uczniów jest wykonanie w grupach dwuosobowych zadania zgodnie z opisem.

Opis pracy:

Na podstawie informacji z Internetu i zgromadzonych opisów wypadków drogowych zanalizuj przyczyny i wskaż sprawców tych wypadków .

2. Ustalanie procedur postępowania podczas różnych wypadków drogowych.

Zadaniem uczniów jest wykonanie zadania w grupach dwuosobowych zgodnie z opisem.

Opis pracy:

Uczniowie w zespołach kilkusobowych dokonują analizy planowanych działań podczas udzielania pomocy osobom poszkodowanym w wypadku drogowym. Na podstawie otrzymanego opisu wypadku należy opracować procedurę wezwania i udzielania pomocy, charakterystykę planowanych działań, korzystając Internetu, literatury.

3. Ustalenie zasad pierwszeństwa przejazdu podczas pokonywania różnego rodzaju skrzyżowań, z uwzględnieniem różnorodnych uczestników ruchu drogowego (pojazdy szynowe, uprzywilejowane, wolnobieżne, piesi, rowerzyści). Zadaniem uczniów jest wykonanie zadania zgodnie z opisem.

Opis pracy:

Zadaniem każdego ucznia jest ustalanie kolejności przejazdu na skrzyżowaniach w różnych sytuacjach drogowych.

4. Interpretowanie znaczenia znaków drogowych, jako wskazań do podejmowanych decyzji podczas kierowania pojazdami. Zadaniem uczniów jest wykonanie zadania zgodnie z opisem.

Opis pracy:

Zadaniem uczniów jest wyjaśnienie znaczenia poszczególnych znaków drogowych, które należy uwzględnić podczas planowania różnych decyzji w procesie kierowania pojazdami.

5. Ustalenie zakresu czynności obsługowych pojazdu przed rozpoczęciem jazdy. Zadaniem uczniów jest wykonanie w grupach dwuosobowych zadania zgodnie z opisem.

Opis pracy:

Na podstawie otrzymanej instrukcji obsługi pojazdu, określ czynności do wykonania przed zajęciem miejsca kierowcy, a także opracuj, co i w jakiej kolejności należy wykonać po zajęciu miejsca kierowcy, ale przed uruchomieniem silnika pojazdu.

6. Ustalenie zasad poruszania się pojazdami w trudnym terenie.

Zadaniem uczniów jest wykonanie w grupach zadania zgodnie z opisem. Każda z grup może opracować zasady poruszania w innych warunkach drogowych, terenowych.

Opis pracy:

Uczniowie w zespołach kilkusobowych dokonują analizy uwarunkowań poruszania się w określonych warunkach drogowych, terenowych i zaplanowania czynności kierowcy ułatwiających wykonanie tego zadania. Na podstawie otrzymanej instrukcji należy opracować działania kierowcy, korzystając z Internetu, literatury.

Warunki osiągnięcia efektów kształcenia w tym środki dydaktyczne, metody, formy organizacyjne

Zajęcia edukacyjne powinny być prowadzone w pracowni podstaw motoryzacji wyposażonej w: stanowisko komputerowe dla nauczyciela podłączone do sieci lokalnej z dostępem do Internetu, z drukarką, skanerem/urządzeniem wielofunkcyjnym oraz z projektorem multimedialnym/tablicą lub interaktywną/monitorem interaktywnym, stanowiska komputerowe dla ucznia (jedno stanowisko dla jednego ucznia), wszystkie komputery podłączone do sieci lokalnej z dostępem do Internetu, pakiet programów biurowych. W pracowni powinny się znajdować: tablice poglądowe, środki i pomoce dydaktyczne dotyczące nauki jazdy oraz udzielania pierwszej pomocy. W dziale „Bezpieczeństwo w ruchu drogowym” należy przeznaczyć co najmniej 4 godziny dydaktyczne na rozwijanie umiejętności udzielania

pierwszej pomocy przedmedycznej, które powinien przeprowadzić nauczyciel z udziałem ratownika medycznego – jest to wymóg formalny kształcenia kandydatów na kierowców.

Formy organizacyjne

Zajęcia powinny być prowadzone z wykorzystaniem zróżnicowanych form: zbiorowo, indywidualnie lub grupowo. Zajęcia należy prowadzić w oddziałach klasowych uwzględniając konieczność indywidualnego wykonywania ćwiczeń. Część efektów kształcenia powinna być nauczana w korelacji z przedmiotem BHP oraz z kształceniem zawodowym praktycznym i edukacją dla bezpieczeństwa.

Środki dydaktyczne

W pracowni podstaw motoryzacji powinny się znajdować: tablice poglądowe, środki i pomoce dydaktyczne dotyczące nauki udzielania pierwszej pomocy, urządzenia multimedialne, znaki drogowe, akty prawne, filmy i prezentacje multimedialne dotyczące zasad i ruchu drogowego.

Zalecane metody dydaktyczne

Metody i techniki dydaktyczne powinny umożliwiać uczniom rozwijanie umiejętności: poszukiwania, doświadczania, odkrywania i stosowania nabytej wiedzy w praktyce. Należy zaplanować metody rozwoju i wzmacniania kompetencji kluczowych uczniów poprzez stosowanie korelacji między przedmiotowych, stwarzania możliwości wszechstronnego rozwoju w obszarze kształcenia zawodowego. Wskazane jest stosowanie różnorodnych metod i technik przygotowujących ucznia do aktywnej pracy, współpracy w zespole oraz angażujących go do uczenia się poprzez działanie. Metody i techniki pracy z uczniem powinny uwzględniać aktualne warunki organizacyjne, jego potrzeby i możliwości oraz specyfikę treści nauczania i efektów kształcenia. Nauczyciel dobierając metody kształcenia powinien przede wszystkim zastanowić się nad tym: czego?, jak?, kiedy?, dlaczego?, po co uczyć? Przede wszystkim powinien odpowiedzieć sobie na następujące pytania: jakie chce osiągnąć efekty? jakie metody będą najbardziej odpowiednie dla danej grupy wiekowej, możliwości percepcyjnych uczniów? jakie problemy (o jakim stopniu trudności i złożoności) powinny być przez uczniów rozwiązane? jak motywować uczniów do wykonywania ćwiczeń? Rzetelna odpowiedź na te pytania pozwoli na trafne dobranie metod, które doprowadzą do osiągnięcia zamierzonych efektów. W przedmiocie nauczania powinny być kształtowane umiejętności samodzielnego myślenia, analizowania zjawisk, wyszukiwania, selekcjonowania i przetwarzania informacji. Niezbędne jest stosowanie aktywizujących metod kształcenia, które zaangażują wszystkie zmysły uczniów, które umożliwią prowadzić dyskusję i ukierunkowaną wymianę poglądów na określony temat, przećwiczyć wykonywanie czynności zawodowych. Przykładowe metody i techniki: wykład informacyjny, prezentacja, pokaz z instruktążem, ćwiczenia, obserwacje, dyskusja dydaktyczna, metoda przewodniego tekstu, metoda projektu. Niektóre elementy zajęć mogą być wspomagane wykładem konwersatoryjnym. Zaleca się wykorzystywanie filmów dydaktycznych oraz prezentacji multimedialnych. Wykonywanie ćwiczeń praktycznych należy poprzedzić szczegółowym instruktążem. Dominującą techniką powinny być ćwiczenia indywidualne, do których należy

przygotować opisy czynności. Do sprawdzania osiągnięć edukacyjnych uczniów wskazane jest zastosowanie testów interaktywnych i WebQuestów przeprowadzonych na stanowiskach komputerowych oraz wykonywanie praktycznych zadań i czynności zawodowych.

Propozycje kryteriów oceny i metod sprawdzania efektów kształcenia

W procesie oceniania osiągnięć edukacyjnych uczniów należy uwzględnić wyniki wszystkich form i metod sprawdzania efektów kształcenia oraz ocenę za wykonane ćwiczenia. Istotne jest prowadzenie przez nauczyciela monitorowania przebiegu całego procesu uczenia się ucznia, dokonywanie oceny podczas wszystkich etapów pracy ucznia, a w szczególności pracy zespołowej. Należy stosować różnorodne formy oceniania: prace pisemne, wypowiedzi ustne, analizę efektów wykonywanych ćwiczeń i badań, zadania praktyczne. Duże znaczenie powinna mieć obserwacja pracy i zachowań ucznia, która dostarcza ważnych informacji umożliwiających wspomaganie procesu jego uczenia się i rozwoju. W celu dokonania oceny praktycznych osiągnięć edukacyjnych ucznia proponuje się prowadzenie bieżącej obserwacji podczas wykonywania ćwiczeń, a także przeprowadzenie testu praktycznego typu próba pracy, który pozwoli potwierdzić opanowanie założonych efektów kształcenia. Na ocenę poziomu opanowania zagadnień teoretycznych powinny wpływać wyniki wypowiedzi ustnych, pisemnych, zadań i testów dydaktycznych (np. wielokrotnego wyboru). Zaleca się systematyczne ocenianie postępów ucznia oraz bieżącą analizę i korygowanie nieprawidłowo wykonywanych ćwiczeń. Kryteria oceniania powinny być czytelnie określone na początku nauki w przedmiocie oraz uszczegółowiane w odniesieniu do bieżących form sprawdzania i kontroli wiedzy i umiejętności. W procesie oceniania należy uwzględnić wartość osiąganych efektów kształcenia w kategorii od najniższej do najwyższej: wiedza, umiejętności, kompetencje. Wskazane jest stosowanie oceniania kształtującego. Oceniając osiągnięcia uczniów należy zwrócić uwagę na umiejętność korzystania z dokumentacji, materiałów pomocniczych, czytania rysunków, schematów, wykonywania czynności planistycznych, projektowania, dokonywania analizy, przewidywania zagrożeń, wyciągania wniosków, prezentacji wyników, a także na poprawność wykonywania ćwiczeń i zadań w określonych ramach czasowych oraz stosowanie języka zawodu i przedmiotu.

Formy indywidualizacji pracy uczniów

Formy indywidualizacji pracy uczniów powinny uwzględniać:

- dostosowanie warunków, środków, metod i form kształcenia do potrzeb ucznia,
- dostosowanie warunków, środków, metod i form kształcenia do możliwości ucznia.

Wskazane jest przeprowadzenie szczegółowej diagnozy potrzeb rozwoju ucznia w kontekście specyfiki przedmiotu nauczania (diagnoza posiadanych kompetencji i potrzeb rozwoju ucznia powinna być wykonana przez zespół nauczycieli i wychowawców z udziałem pedagoga, psychologa, doradcy zawodowego, rodziców) oraz ustalenie sposobu pracy z uczniem. Dużą uwagę należy zwrócić na uczniów posiadających trudności z uczeniem się. Niemniej ważni są uczniowie uzdolnieni i szczególnie zainteresowani zawodem, przedmiotem nauczania. Każdy uczeń posiadający szczególne potrzeby i możliwości

powinien mieć określone właściwe dla siebie tempo i zakres pracy w obszarze przedmiotu nauczania z zachowaniem realizacji podstawy programowej.

Przykładowe formy indywidualizacji pracy uczniów:

- zastosowanie zindywidualizowanych form pracy z uczniem,
- organizowanie wzajemnego uczenia się uczniów w zespołach o zróżnicowanym potencjale intelektualnym, bądź w grupach jednorodnych wykonujących zadania o odpowiednim poziomie trudności i złożoności,
- zorganizowanie wsparcia przez innych uczestników procesu edukacyjnego, m.in.: rodziców, innych nauczycieli, pracowników poradni psychologiczno-pedagogicznej, specjalistów,
- wykorzystanie technologii informacyjnych i form samokształcenia ucznia do odpowiedniego ukierunkowania jego rozwoju.

Nauczyciel powinien:

- zainteresować ucznia przedmiotem nauczania i kształceniem w zawodzie,
- motywować ucznia do systematycznego uczenia się,
- dostosowywać stopień trudności planowanych ćwiczeń do możliwości ucznia,
- uwzględniać zainteresowania ucznia,
- zachęcać ucznia do korzystania z różnych źródeł informacji,
- udzielać wskazówek, jak wykonać trudne elementy zadań oraz wspomagać w trakcie ich wykonywania,
- ustalać realne cele dydaktyczne zajęć umożliwiające osiągnięcie przez uczniów zakładanych efektów kształcenia,
- na bieżąco monitorować i oceniać postępy uczniów,
- kształtować poczucie odpowiedzialności za powierzone materiały i środki dydaktyczne.

311513 (723203) M4 DIAGNOZOWANIE POJAZDÓW SAMOCHODOWYCH

311513 (723203) M4.J1. Analizowanie elektrycznego i elektronicznego wyposażenia pojazdów samochodowych

Treści kształcenia	Uszczegółowione efekty kształcenia Uczeń po zrealizowaniu zajęć potrafi:
<ul style="list-style-type: none"> – Źródła energii elektrycznej. – Zabezpieczenia instalacji elektrycznej pojazdu samochodowego. – Przekazniki. – Przewody połączeniowe w instalacji elektrycznej pojazdu. – Podstawowe źródła energii elektrycznej w pojazdach. – Akumulatory. – Obsługa akumulatora. – Ogniwa polimerowe. – Alternatory i prądnice. – Układy rozruchowe. – Funkcje układów rozruchowych. – Budowa rozrusznika. – System start stop. – Silniki elektryczne stosowane w układach elektrycznych pojazdów samochodowych. – Budowa i zasada działania klasycznego układu zapłonowego. – Zadania układu zapłonowego. – Moduł zapłonowy. – Cewka zapłonowa. – Świece zapłonowe. – Przewody wysokiego napięcia i elementy przeciwzakłóceńowe. – Aparat zapłonowy. – Elektroniczne układy zapłonowe. – Zewnętrzne światła oświetleniowe. – Rodzaje świateł samochodowych. – Zadania świateł zewnętrznych. – Reflektory główne – wymagania optyczne i techniczne. – Nowoczesne źródła oświetlenia pojazdów samochodowych. – Oświetlenie tylne. – Światła sygnałowe i dodatkowe. – Światłowody w instalacji oświetleniowej. – Czujniki stosowane w układach elektrycznych i elektronicznych pojazdów samochodowych. – Sygnał dźwiękowy. – Komputer pokładowy. – Zestaw wskaźników. 	<ul style="list-style-type: none"> PKZ(EE.a)(6)3 rozpoznać elementy składowe głównych źródeł zasilania elektrycznego pojazdu samochodowego; PKZ(EE.a)(6)4 rozpoznać na schemacie funkcjonalnym obwód rozruchu pojazdu samochodowego; PKZ(EE.a)(6)5 rozpoznać elementy składowe układów zapłonowych pojazdów samochodowych; PKZ(EE.a)(6)6 rozpoznać elementy obwodu oświetlenia zewnętrznego i wewnętrznego pojazdu samochodowego; PKZ(EE.a)(6)7 rozróżnić rodzaje oświetlenia zewnętrznego pojazdów samochodowych; PKZ(EE.a)(6)8 rozróżnić rodzaje źródeł światła stosowanych w pojazdach samochodowych; PKZ(EE.a)(6)9 rozpoznać elementy układu wtryskowego silnika z zapłonem iskrowym; PKZ(EE.a)(6)10 rozpoznać elementy układu wtryskowego silnika z zapłonem samoczynnym; PKZ(EE.a)(6)11 rozpoznać elementy układów zasilania gazowego silników spalinowych; PKZ(EE.a)(6)12 rozpoznać poszczególne generacje układów zasilania gazem silników spalinowych; PKZ(EE.a)(6)13 rozpoznać złącza diagnostyczne stosowane w pojazdach samochodowych; PKZ(EE.a)(6)14 rozpoznać elementy poszczególnych układów zwiększających bezpieczeństwo jazdy; PKZ(EE.a)(6)15 rozpoznać elementy poszczególnych układów zwiększających komfort jazdy; PKZ(EE.a)(6)16 rozpoznać elementy cyfrowych magistral danych pojazdów samochodowych; PKZ(EE.a)(7)3 sporządzić i objaśnić schemat funkcjonalny układu zasilania pojazdu samochodowego w energię elektryczną; PKZ(EE.a)(7)4 sporządzić schemat i objaśnić współpracę regulatora napięcia z alternatorem; PKZ(EE.a)(7)5 sporządzić schematy funkcjonalne układów zapłonowych pojazdów samochodowych; PKZ(EE.a)(7)6 sporządzić schematy montażowe

<ul style="list-style-type: none"> – Układ sterowania wtryskiem paliwa jako układ regulacji. – Układ sterowania ciągłym wielopunktowym wtryskiem paliwa (np. Bosch KE-Jetronic). – Układ sterowania przerywanym wielopunktowym wtryskiem paliwa (np. Bosch L-Jetronic). – Układ sterowania przerywanym jednopunktowym wtryskiem paliwa (np. Bosch Monojetronic). – Układ sterowania systemu wtryskowo-zapłonowego (np. Bosch Motronic). – Układy bezpośredniego wtrysku benzyny; – Elektronizacja układów wtryskowych silników o zapłonie samoczynnym. – Układy wtryskowe z pompowtryskiwaczami.. – Zasobnikowy układ wtryskowy Common Rail. – Elektroniczne sterowanie recyrkulacją spalin. – Elektroniczne sterowanie turbodoładowaniem. – Układy zasilania LPG I generacji. – Układy zasilania LPG II generacji. – Układy wtryskowe zasilania LPG III generacji. – Układy wtryskowe zasilania LPG IV generacji. – Układy wtryskowe zasilania LPG V generacji. – Układy wtryskowe zasilania LPG VI generacji. – Układy zasilania CNG. – Cel stosowania diagnostyki pokładowej. – Zasada działania systemu OBD II. – Kody usterek. – Czujniki układu diagnostycznego OBD II. – Zasady diagnozowania usterek w systemie OBD II. – Algorytm wykrywania usterek systemu OBD II. – Układ ABS. – Układ BAS. – Układ ASR. – Układ ESP. – Układ EBD. – Układ TPMS. – Elektryczny hamulec postojowy. – Asystent utrzymania pasa ruchu. – Tempomat. – System wspomagania ruszania na wzniesieniu. – System wspomagania zjazdu ze wzniesienia. – Układ poduszek gazowych i pasów bezpieczeństwa – SR. – Inne układy zwiększające bezpieczeństwo jazdy. – Ogrzewanie i klimatyzacja wnętrza pojazdu. – Elektryczne sterowanie szyb. – Elektryczne sterowanie dachu. – Elektryczna regulacja siedzeń; – Elektryczna regulacja lusterek zewnętrznych. – Centralne blokowanie drzwi i układy 	<p>poszczególnych obwodów oświetlenia zewnętrznego pojazdu samochodowego; PKZ(EE.a)(7)7 sporządzić schematy ideowe układów zasilania gazowego silników spalinowych; PKZ(EE.a)(8)3 scharakteryzować główne parametry akumulatora kwasowego; PKZ(EE.a)(8)4 scharakteryzować parametry poszczególnych elementów układu rozruchowego; PKZ(EE.a)(8)5 rozróżnić parametry czujników układów sterowania wtryskiem silników spalinowych; PKZ(EE.a)(8)6 rozróżnić rodzaje i oznaczenia kodów usterek układu samodiagnostyki pokładowej; PKZ(EE.a)(12)3 określić parametry głównych elementów zasilania elektrycznego pojazdu samochodowego na podstawie dokumentacji technicznej; PKZ(EE.a)(12)4 określić funkcje poszczególnych elementów układów zapłonowych na podstawie dokumentacji technicznej; PKZ(EE.a)(12)5 określić funkcje urządzeń kontrolno-pomiarowych stosowanych w pojazdach samochodowych; PKZ(EE.a)(12)6 określić funkcje urządzeń sygnalizacyjnych stosowanych w pojazdach samochodowych; PKZ(EE.a)(12)7 określić różnice w zasadzie działania poszczególnych generacji układów zasilania gazem silników spalinowych na podstawie dokumentacji technicznej; PKZ(EE.a)(12)8 określić funkcje poszczególnych elementów układów zasilania gazem silników spalinowych na podstawie dokumentacji technicznej; PKZ(EE.a)(17)2 skorzystać z dokumentacji technicznej, w celu objaśnienia oznaczeń głównych elementów zasilania elektrycznego pojazdu samochodowego; PKZ(EE.a)(17)3 skorzystać z dokumentacji technicznej, w celu objaśnienia budowy różnych typów układów zapłonowych; PKZ(EE.a)(17)4 posłużyć się dokumentacją techniczną dotyczącą układów wtrysku paliwa silników spalinowych; MG.12.1(1)1 rozróżnić materiały eksploatacyjne stosowane w układach klimatyzacji pojazdów samochodowych; MG.12.2(1)1 scharakteryzować zasadę działania układu samodiagnostyki pokładowej</p>
--	---

Partnerstwo na rzecz kształcenia zawodowego. Etap 3: Edukacja zawodowa odpowiadająca potrzebom rynku pracy
 Projekty współfinansowane przez Unię Europejską w ramach Europejskiego Funduszu Społecznego

<p>zabezpieczenia pojazdu przed kradzieżą.</p> <ul style="list-style-type: none"> – Elektroniczne układy regulacji prędkości jazdy. – Samochodowa nawigacja GPS. – Samochodowa instalacja telefoniczna. – Samochodowe układy telematyki. – Cyfrowe magistrale danych. – Magistrala CAN. – Magistrala LIN. – Magistrala MOST. – Magistrala FlexRay. 	<p>pojazdu samochodowego;</p> <p>MG.12.2(2)1 rozróżnić rodzaje zabezpieczeń instalacji elektrycznych pojazdów samochodowych;</p> <p>MG.12.2(2)2 rozpoznać elementy składowe układu rozruchowego pojazdu samochodowego;</p> <p>MG.12.2(2)3 rozpoznać elementy urządzeń kontrolno-pomiarowych pojazdów samochodowych;</p> <p>MG.12.2(2)4 rozpoznać elementy urządzeń sygnalizacyjnych pojazdów samochodowych;</p> <p>MG.12.2(2)5 rozpoznać czujniki układu samodiagnostyki pokładowej pojazdu samochodowego;</p> <p>MG.12.2(2)6 określić funkcje poszczególnych elementów układów zwiększających bezpieczeństwo jazdy;</p> <p>MG.12.2(2)7 rozpoznać elementy i objaśnić budowę i działanie czujników poszczególnych układów zwiększających bezpieczeństwo jazdy;</p> <p>MG.12.2(2)8 rozpoznać elementy układów zabezpieczenia pojazdu przed kradzieżą;</p> <p>MG.12.2(3)1 zanalizować zależności funkcjonalne układów zwiększających komfort jazdy;</p> <p>MG.12.2(3)2 zanalizować zależności funkcjonalne sieci komunikacyjnych stosowanych w pojazdach samochodowych;</p> <p>MG.12.2(8)1 zinterpretować wyniki pomiaru napięcia ładowania akumulatora;</p> <p>MG.12.3(1)1 zanalizować schematy elektryczne przedstawiające współpracę poszczególnych elementów układu zasilania elektrycznego pojazdu samochodowego;</p> <p>MG.12.3(1)2 zanalizować schematy elektryczne układów zapłonowych stosowanych w pojazdach samochodowych;</p> <p>MG.12.3(1)3 zanalizować schematy elektryczne poszczególnych obwodów oświetlenia zewnętrznego i wewnętrznego pojazdów samochodowych;</p> <p>MG.12.3(1)4 zanalizować schematy elektryczne układów wtryskowych silników spalinowych pod względem budowy, występujących sygnałów i sposobów ich sprawdzania;</p> <p>MG.12.3(1)5 zanalizować schematy elektryczne układów zasilania gazem silników spalinowych pod względem budowy, występujących sygnałów i sposobów ich sprawdzania;</p> <p>MG.12.3(1)6 zanalizować schematy strukturalne cyfrowych magistrali danych stosowanych w pojazdach samochodowych pod względem budowy, występujących sygnałów i sposobów</p>
---	--

ich sprawdzania.

Planowane zadania

1. Rozpoznawanie elementów instalacji elektrycznej

Zadaniem ucznia jest podanie elementów układu zasilania instalacji elektrycznej pojazdu i określanie miejsca ich usytuowania

2. Rysowanie schematów elektrycznych

Zadaniem ucznia jest sporządzenie schematu instalacji przedstawiającej sposób podłączenia rozrusznika do instalacji elektrycznej pojazdu.

3. Rozpoznawanie elementów instalacji elektrycznej

Zadaniem ucznia podanie nazw poszczególnych elementów klasycznego układu zapłonowego na modelu znajdującym się na stanowisku ćwiczeniowym.

4. Lokalizacja elementów i określanie ich funkcji

Zadaniem ucznia zlokalizowanie rozmieszczenia czujników bezstykowego układu zapłonowego i podanie ich funkcji na modelu znajdującym się na stanowisku ćwiczeniowym.

5. Charakterystyka czynności regulacyjnych

Zadaniem ucznia jest opisanie procedury regulacji ustawienia reflektorów głównych na przykładzie wybranego modelu pojazdu.

6. Zastosowanie źródeł światła.

Zadaniem ucznia jest rozpoznanie oznaczeń żarówek przygotowanych przez prowadzącego zajęcia nauczyciela, oraz podanie ich zastosowania w samochodzie.

7. Rozpoznawanie elementów układu sterowania elektronicznego w samochodzie

Zadaniem ucznia jest rozpoznanie na przedstawionym przez nauczyciela modelu układu sterowania wtryskiem paliwa elementów wykonawczych systemu.

8. Określanie funkcji czujników

Zadaniem ucznia jest określenie funkcji czujników podłączonych do urządzenia sterującego. Przy wykonywaniu ćwiczenia skorzystaj ze schematu blokowego układu.

9. Rozpoznawanie w samochodzie elementów instalacji zasilania gazem LPG

Zadaniem ucznia jest rozpoznanie elementów instalacji zasilania LPG na stanowisku przygotowanym przez nauczyciela.

10. Rozróżnianie generacji instalacji LPG

Zadaniem ucznia jest rozpoznanie poszczególnych generacji instalacji LPG mając do dyspozycji przygotowane wcześniej przez nauczyciela schematy bokowe.

11. Lokalizacja elementów instalacji elektrycznej

Zadaniem ucznia jest odnajdowanie na schemacie instalacji elektrycznej czujników systemu OBD. Schematy uczeń otrzymuje od prowadzącego zajęcia.

12. Rozróżnianie oznaczeń kodów usterek

Zadaniem ucznia jest objaśnianie znaczenia kodów usterek przygotowanych przez nauczyciela.

Warunki osiągnięcia efektów kształcenia w tym środki dydaktyczne, metody, formy organizacyjne

Zajęcia edukacyjne powinny być prowadzone w pracowni elektrotechniki i elektroniki samochodowej, wyposażonej w: stanowisko komputerowe dla nauczyciela z dostępem do

Internetu, z drukarką, z pakietem programów biurowych i użytkowych programów branżowych, projektor multimedialny/tablicę interaktywną, mierniki wielkości elektrycznych, oscyloskopy dwukanałowe z zestawem sond, zestawy elementów oraz układów elektrycznych i elektronicznych pojazdów samochodowych, schematy instalacji elektrycznych i elektronicznych, urządzenia elektryczne i elektroniczne wyposażenia pojazdów samochodowych, zestawy elementów wykonawczych, czujniki i przetworniki, zestawy panelowe układów elektrycznych i elektronicznych, zespoły i podzespoły elektryczne i elektroniczne oraz części pojazdów, modele przedstawiające stopień zużycia oraz sposoby regeneracji części elektrycznych i elektronicznych pojazdów, zestawy do demonstracji budowy i działania zespołów i podzespołów elektrycznych i elektronicznych pojazdów, narzędzia i przyrządy do montażu/demontażu elementów i układów elektrycznych i elektronicznych, narzędzia do napraw wiązek elektrycznych, materiały eksploatacyjne, dokumentacje techniczno–obsługowe pojazdów, katalogi części, katalogi i materiały przedsiębiorstw branżowych.

Środki dydaktyczne

Dokumentacje serwisowe, instrukcje użytkowania, obsługi i naprawy pojazdów samochodowych, katalogi części i wyposażenia elektrycznego pojazdów samochodowych, zestawy do demonstracji budowy i działania zespołów i podzespołów elektrycznych i elektronicznych pojazdów, przyrządy pomiarowe i montażowe, modele i przekroje podzespołów oraz zespołów elektrycznych i elektronicznych, elementy instalacji pojazdów samochodowych, zestawy ćwiczeń, instrukcje do ćwiczeń, czasopisma branżowe, katalogi, poradniki zawodowe, katalogi części zamiennych, prezentacje multimedialne i filmy dydaktyczne dotyczące wyposażenia elektrycznego i elektromechanicznego pojazdów samochodowych, programy komputerowe i platformy do pozyskiwania części elektrycznego wyposażenia pojazdów samochodowych i informacji.

Zalecane metody dydaktyczne

Realizacja działu wymaga aktywizujących metod kształcenia z uwzględnieniem metody ćwiczeń, projektów, łączenia teorii z praktyką, korzystania z innych niż podręcznikowe źródeł informacji oraz uwzględnienie techniki komputerowej. Proponowane metody to: wykład, pokaz z objaśnieniem, prezentacja multimedialna, film, ćwiczenia. Dominującymi metodami kształcenia powinny być metoda ćwiczeń zwłaszcza opartych na kartach pracy. Metoda ta umożliwia podanie opisów czynności niezbędnych do wykonania zadania, a uczniowie mogą pracować samodzielnie i w grupach.

Formy organizacyjne

Zajęcia powinny być prowadzone z wykorzystaniem zróżnicowanych form: indywidualnie oraz zespołowo. Zajęcia należy prowadzić w oddziałach klasowych w systemie klasowo-lekcyjnym.

Propozycje kryteriów oceny i metod sprawdzania efektów kształcenia

Sprawdzanie i ocenianie postępów ucznia powinno odbywać się w sposób ciągły i systematyczny w toku realizacji działu, według kryteriów przedstawionych na początku zajęć.

Ocenenie powinno obejmować: diagnozę poziomu wiadomości i umiejętności uczniów pod kątem założonych celów kształcenia, identyfikowanie postępów uczniów w procesie kształcenia oraz rozpoznawanie trudności w osiąganiu założonych efektów kształcenia, może być także sprawdzenie wiadomości i umiejętności uczniów po zrealizowaniu programu. W trakcie realizacji programu działu należy oceniać osiągnięcia uczniów na podstawie:

- sprawdzianów pisemnych,
- testów osiągnięć szkolnych,
- ukierunkowanej obserwacji czynności uczniów podczas wykonywania ćwiczeń. (system portfolio). Podczas obserwacji szczególną uwagę należy zwrócić na: czytanie ze zrozumieniem informacji podanych w zadaniu, merytoryczną poprawność wykonanych ćwiczeń, poprawność wnioskowania.

Na zakończenie realizacji programu działu proponuje się zastosowanie testu pisemnego wielokrotnego wyboru. W końcowej ocenie osiągnięć ucznia należy uwzględnić wynik testu pisemnego oraz poziom wykonanych ćwiczeń i projektu, jeśli wystąpił.

Formy indywidualizacji pracy uczniów

Formy indywidualizacji pracy uczniów uwzględniające:

- dostosowanie warunków, środków, metod i form kształcenia do potrzeb ucznia,
- dostosowanie warunków, środków, metod i form kształcenia do możliwości ucznia.

Indywidualizacja pracy uczniów polegać może na dostosowaniu stopnia trudności zadań oraz czasu ich wykonywania do potrzeb i możliwości uczniów. W zakresie organizacji pracy można zastosować instrukcje do zadań, podawanie dodatkowych zaleceń, instrukcji do pracy indywidualnej, udzielanie konsultacji indywidualnych.

Uczniom szczególnie zdolnym i posiadającym określone zainteresowania zawodowe należy zaplanować zadania o większym stopniu złożoności, proponować samodzielne poszerzanie wiedzy, studiowanie dodatkowej literatury.

W pracy grupowej należy zwracać uwagę na taki podział zadań między członków zespołu, by każdy wykonywał tę część zadania, której podoła, jeśli charakter zadania to umożliwia.

311513 (741203) M4.J2. Diagnozowanie elektrycznych i elektronicznych układów pojazdów samochodowych

Treści kształcenia	Uszczegółowione efekty kształcenia Uczeń po zrealizowaniu zajęć potrafi:
--------------------	---

Partnerstwo na rzecz kształcenia zawodowego. Etap 3: Edukacja zawodowa odpowiadająca potrzebom rynku pracy
Projekty współfinansowane przez Unię Europejską w ramach Europejskiego Funduszu Społecznego

<ul style="list-style-type: none"> - Organizacja stanowiska do sprawdzania elementów i podzespołów elektrycznych i elektronicznych. - Zasady obsługi podstawowych mierników elektrycznych analogowych i cyfrowych. - Obsługa oscyloskopu. - Podstawowe pomiary miernikami analogowymi i cyfrowymi. - Podstawowe pomiary oscyloskopem. - Pomiar napięcia. - Pomiar natężenia prądu. - Układy regulacji napięcia. - Układy regulacji natężenia prądu. - Rozszerzanie zakresu pomiarowego woltomierza i amperomierza. - Pomiar rezystancji metodą bezpośrednią. - Pomiar rezystancji metodami pośrednimi. - Pomiar mocy prądu stałego. - Sprawdzenie pojemności kondensatora - Sprawdzenie obwodu szeregowego i równoległego RLC. - Sprawdzenie silnika szeregowego prądu stałego, silnika szeregowo-bocznikowego prądu stałego, elementów alternatora, akumulatora. - Sprawdzenie czujników pomiarowych stosowanych w poszczególnych układach elektrycznych i elektronicznych pojazdów samochodowych. - Symulacja pracy sond lambda. - Sprawdzenie czujników położenia i prędkości obrotowej, elektrozaworów hydraulicznych, czujników instalacji alarmowej, nastawników centralnego zamka. - Sprawdzanie ciągłości przewodów elektrycznych. - Sprawdzanie możliwości wystąpienia zwarcia w obwodach elektrycznych. - Sprawdzanie bezpieczników samochodowych. - Analiza i interpretacja wyników pomiarów. - Opis graficzny wyników pomiarów. - Przyjęcie pojazdu samochodowego do diagnostyki elektrycznych i elektronicznych układów pojazdów samochodowych. - Dokumentacja przyjęcia pojazdu samochodowego do diagnostyki (zlecenie, karta przyjęcia pojazdu). - Lokalizowanie uszkodzeń. - Dobór narzędzi i przyrządów. - Diagnostyka układów zasilania elektrycznego pojazdów samochodowych. - Diagnostyka alternatorów i regulatorów napięcia. 	<p>BHP(7)8 zorganizować stanowisko pracy zgodnie z wymogami ergonomii, przepisami bezpieczeństwa i higieny pracy, ochrony przeciwpożarowej i ochrony środowiska w trakcie wykonywania prac z układami elektrycznymi i elektronicznymi;</p> <p>BHP(8)7 zastosować środki ochrony indywidualnej i zbiorowej podczas wykonywania prac z układami elektrycznymi i elektronicznymi;</p> <p>BHP(9)7 przestrzegać zasad bezpieczeństwa i higieny pracy oraz stosować przepisy prawa dotyczące ochrony przeciwpożarowej i ochrony środowiska podczas wykonywania prac z układami elektrycznymi i elektronicznymi;</p> <p>PKZ(EE.a)(5)5 oszacować wartości wielkości elektrycznych w obwodach elektrycznych z zastosowaniem praw elektrotechniki;</p> <p>PKZ(EE.a)(6)17 zidentyfikować elementy oraz układy elektryczne i elektroniczne na podstawie wyglądu i oznaczeń;</p> <p>PKZ(EE.a)(13)1 odczytać schemat ideowy i montażowy układów elektrycznych i elektronicznych;</p> <p>PKZ(EE.a)(13)2 zanalizować schematy ideowe i montażowe w zakresie połączeń elementów i układów elektrycznych i elektronicznych;</p> <p>PKZ(EE.a)(13)3 wykonać połączenia elementów i układów elektrycznych i elektronicznych na podstawie schematów ideowych;</p> <p>PKZ(EE.a)(15)1 dobrać zakresy pomiarowe stosowanych przyrządów do pomiarów wielkości elektrycznych elementów, układów elektrycznych i elektronicznych;</p> <p>PKZ(EE.a)(15)2 odczytać wyniki pomiarów wielkości elektrycznych elementów, układów elektrycznych i elektronicznych;</p> <p>PKZ(EE.a)(16)1 skonstruować tabelę z nazwaniem kolumn i wierszy;</p> <p>PKZ(EE.a)(16)2 umieścić wyniki pomiarów i obliczeń w tabeli;</p> <p>PKZ(EE.a)(16)3 przedstawić wyniki pomiarów w postaci wykresów;</p> <p>PKZ(EE.a)(17)5 zanalizować dokumentację techniczną pod względem funkcji elementów i układów elektrycznych i elektronicznych;</p> <p>PKZ(EE.a)(18)3 zastosować programy komputerowe do rysowania przebiegów graficznych otrzymanych wyników;</p> <p>PKZ(EE.a)(18)4 zastosować programy komputerowe do obróbki otrzymanych wyników;</p> <p>PKZ(MG.b)(2)1 zaplanować wyposażenie stanowiska w narzędzia, przyrządy i urządzenia do wykonania diagnostyki układów i elementów</p>
--	---

Partnerstwo na rzecz kształcenia zawodowego. Etap 3: Edukacja zawodowa odpowiadająca potrzebom rynku pracy

Projekty współfinansowane przez Unię Europejską w ramach Europejskiego Funduszu Społecznego

<ul style="list-style-type: none"> - Diagnostyka akumulatorów. - Diagnostyka układów rozruchu pojazdów samochodowych. - Diagnostyka rozruszników. - Diagnostyka układów zapłonowych pojazdów samochodowych. - Diagnostyka elektronicznie sterowanych układów wtryskowych silników pojazdów samochodowych. - Diagnostyka automatycznych skrzynek biegów. - Diagnostyka układu oświetlenia pojazdów samochodowych. - Diagnostyka układu chłodzenia (wentylator, czujnik temperatury cieczy chłodzącej) pojazdów samochodowych. - Diagnostyka układów bezpieczeństwa pojazdów samochodowych (ABS, ESP, ASR inne). - Diagnostyka elektrycznych i elektronicznych układów komfortu jazdy. - Diagnostyka układów zasilania elektrycznego urządzeń dodatkowych (radio, sygnał dźwiękowy, systemów informacji) pojazdów samochodowych. - Diagnostyka systemów transmisji danych. - Diagnostyka zasilania elektrycznego pojazdów samochodowych z napędem hybrydowym. - Diagnostyka pojazdów samochodowych z napędem elektrycznym. - Diagnostyka elektrycznego i elektronicznego wyposażenia dodatkowego pojazdu. - Diagnostyka układów zabezpieczenia pojazdów przed kradzieżą. - Kontrola jakości wykonanej diagnostyki. - Wykonywanie prób po diagnostyce. - Kalkulacja kosztów diagnostyki. - Dokumentacja wydania pojazdu samochodowego (kosztorys, faktura, karta wydania pojazdu). - Wydanie pojazdu samochodowego po wykonaniu diagnostyki. 	<p>pojazdów samochodowych; PKZ(MG.b)(2)2 określić zasady prawidłowego posługiwania się narzędziami, przyrządami i urządzeniami diagnostycznymi; PKZ(MG.b)(4)3 zastosować programy komputerowe podczas diagnostyki podzespołów i zespołów elektrycznych i elektronicznych; PKZ(MG.u)(5)1 rozpoznać wymagające obsługi i konserwacji elementy układów elektrycznych i elektronicznych automatycznych skrzynek biegów; PKZ(MG.u)(5)2 rozpoznać wymagające obsługi i konserwacji elementy układów elektrycznych i elektronicznych wpływających na bezpieczeństwo kierowcy i pasażerów; PKZ(MG.u)(5)3 rozpoznać wymagające obsługi i konserwacji elementy układów elektrycznych i elektronicznych wyposażenia dodatkowego pojazdów samochodowych; MG.12.2(1)2 rozróżnić metody diagnostyki elementów elektrycznych pojazdów samochodowych; MG.12.2(1)3 rozróżnić metody diagnostyki elementów elektronicznych pojazdów samochodowych; MG.12.2(1)4 rozróżnić metody diagnostyki poszczególnych układów elektrycznych i elektronicznych pojazdów samochodowych; MG.12.2(3)3 zanalizować zależności funkcjonalne elektrycznych podukładów w układach pojazdów samochodowych; MG.12.2(3)4 zanalizować zależności funkcjonalne elektronicznych podukładów w układach pojazdów samochodowych; MG.12.2(4)1 wypełnić kartę przyjęcia elementów elektrycznych i elektronicznych do sprawdzenia; MG.12.2(4)2 wypełnić zlecenie przyjęcia pojazdu samochodowego do diagnostyki; MG.12.2(5)1 określić zakres diagnostyki elementów elektrycznych pojazdów samochodowych; MG.12.2(5)2 określić zakres diagnostyki elementów elektronicznych pojazdów samochodowych; MG.12.2(5)3 określić zakres diagnostyki poszczególnych układów elektrycznych i elektronicznych pojazdów samochodowych; MG.12.2(6)1 dobrać programy komputerowe do diagnostyki poszczególnych układów elektrycznych i elektronicznych pojazdów samochodowych; MG.12.2(6)2 zastosować programy komputerowe do diagnostyki poszczególnych układów elektrycznych i elektronicznych pojazdów</p>
--	---

	<p>samochodowych; MG.12.2(7)1 wykonać pomiary diagnostyczne elementów elektrycznych pojazdów samochodowych; MG.12.2(7)2 wykonać pomiary diagnostyczne elementów elektronicznych pojazdów samochodowych; MG.12.2(7)3 wykonać pomiary diagnostyczne poszczególnych układów elektrycznych i elektronicznych pojazdów samochodowych; MG.12.2(8)2 zinterpretować wyniki pomiarów elementów elektrycznych pojazdów samochodowych; MG.12.2(8)3 zinterpretować wyniki pomiarów elementów elektronicznych pojazdów samochodowych; MG.12.2(8)4 zinterpretować wyniki pomiarów poszczególnych układów elektrycznych i elektronicznych pojazdów samochodowych; MG.12.2(9)1 ocenić stan techniczny elementów elektrycznych pojazdów samochodowych z zastosowaniem urządzeń diagnostycznych; MG.12.2(9)2 ocenić stan techniczny elementów elektronicznych pojazdów samochodowych z zastosowaniem urządzeń diagnostycznych; MG.12.2(9)3 ocenić stan techniczny poszczególnych układów elektrycznych i elektronicznych pojazdów samochodowych z wykorzystaniem urządzeń diagnostycznych; MG.12.2(10)1 sporządzić dokumentację wykonanych pomiarów elementów elektrycznych układów pojazdów samochodowych; MG.12.2(10)2 sporządzić dokumentację wykonanych pomiarów elementów elektronicznych układów pojazdów samochodowych; MG.12.2(10)3 sporządzić dokumentację z przeprowadzonych badań diagnostycznych poszczególnych układów elektrycznych i elektronicznych pojazdów samochodowych; MG.12.2(11)1 sporządzić dokumentację wydania pojazdu po wykonanej diagnostyce; MG.12.2(11)2 skompletować dokumentację diagnostyczną; MG.12.2(11)3 wydać pojazd samochodowy po diagnostyce wraz z dokumentacją.</p>
--	--

Planowane zadania

1. Analiza schematów elektrycznych

Zadaniem ucznia jest objaśnianie rodzaju elementu lub podzespołu elektrycznego na podstawie oznaczenia na schemacie elektrycznym.

2. Wykonywanie pomiarów diagnostycznych

Zadaniem ucznia jest odczytanie przebiegu sygnałów elektrycznych przy użyciu oscyloskopu następujących czujników: czujnika spalania stukowego i czujnika prędkości obrotowej wału korbowego silnika. Otrzymane przebiegi porównaj z przebiegami wzorcowymi. Przy podłączaniu oscyloskopu skorzystaj ze schematu instalacji elektrycznej pojazdu.

3. Wykonywanie pomiarów diagnostycznych elementów elektronicznych pojazdów samochodowych

Zadaniem ucznia jest wykonanie pomiar prądu rozruchu rozrusznika zamontowanego w pojeździe samochodowym. Otrzymane wyniki porównaj z danymi technicznymi a następnie dokonaj ich analizy. Podaj ewentualne przyczyny nieprawidłowych wyników pomiarów.

4. Posługiwanie się narzędziami i przyrządami do wykonania napraw elektronicznych układów pojazdów samochodowych

Zadaniem ucznia jest przeprowadzenie diagnostyki układu ABS pojazdu samochodowego znajdującego się na stanowisku ćwiczeniowym przy użyciu testera diagnostycznego. Po wykonanej diagnostyce zaprezentuj wnioski z wykonanego ćwiczenia.

Warunki osiągnięcia efektów kształcenia w tym środki dydaktyczne, metody, formy organizacyjne

Zajęcia powinny odbywać się w pracowniach/ działach warsztatowych wyposażonych w samochody ćwiczebne oraz modele elektrycznych i elektronicznych układów pojazdów samochodowych, jak również niezbędny sprzęt diagnostyczny umożliwiający realizację treści kształcenia programu nauczania. Ponadto wymagane są instrukcje do realizacji ćwiczeń oraz dokumentacja techniczna pojazdów oraz zespołów. Zajęcia należy prowadzić stosując metody aktywizujące. Przed przystąpieniem ucznia do pracy wskazane jest przeprowadzenie pokazu z objaśnieniem,

Środki dydaktyczne

Zestawy ćwiczeń, instrukcje do ćwiczeń, pakiety edukacyjne dla uczniów, modele przedstawiające elementy oraz układy elektryczne i elektroniczne stosowane w pojazdach samochodowych, symulatory pracy układów elektrycznych i elektronicznych stosowanych w pojazdach samochodowych pojazd przystosowany do diagnostyki zgodnie z standardem OBDII/EOBD, przyrządy diagnostyczne i pomiarowe, przykładowe schematy i rysunki techniczne, filmy dydaktyczne oraz prezentacje multimedialne dotyczące diagnozowania elektrycznych i elektronicznych układów pojazdów samochodowych.

Zalecane metody dydaktyczne

W procesie nauczania-uczenia się jest wskazane stosowanie następujących metod dydaktycznych: wykładu informacyjnego, pokazu z instruktążem i ćwiczeń. W trakcie realizacji programu działu zaleca się wykorzystywanie filmów dydaktycznych oraz prezentacji multimedialnych dotyczących zasad wykonywania diagnostyki poszczególnych elementów lub układów elektrycznych i elektronicznych pojazdu samochodowego. Wykonywanie ćwiczeń należy poprzedzić szczegółowym instruktążem.

Formy organizacyjne

Zajęcia powinny odbywać się w grupie do 8 osób, w zespołach 2-3 osobowych lub indywidualnie.

Propozycje kryteriów oceny i metod sprawdzania efektów kształcenia

W procesie oceniania osiągnięć edukacyjnych uczniów należy uwzględnić wyniki wszystkich metod sprawdzania efektów kształcenia zastosowanych przez nauczyciela oraz ocenę za wykonane ćwiczenia. Zaleca się systematyczne ocenianie postępów ucznia oraz bieżące korygowanie wykonywanych ćwiczeń.

Oceniając osiągnięcia uczniów należy zwrócić uwagę na umiejętność korzystania z przeprowadzonego pokazu z objaśnieniem, dostępnej dokumentacji technicznej, katalogów oraz norm, a także na poprawność wykonywania zadań praktycznych.

Formy indywidualizacji pracy uczniów

Formy indywidualizacji pracy uczniów uwzględniające:

- dostosowanie warunków, środków, metod i form kształcenia do potrzeb ucznia,
- dostosowanie warunków, środków, metod i form kształcenia do możliwości ucznia.

Nauczyciel powinien:

- motywować uczniów do pracy,
- dostosowywać stopień trudności planowanych ćwiczeń do możliwości uczniów,
- uwzględniać zainteresowania uczniów,
- przygotowywać zadania o różnym stopniu trudności i złożoności,
- zachęcać uczniów do korzystania z różnych źródeł informacji zawodowej.

311513 M5. ORGANIZOWANIE I NADZOROWANIE OBSŁUGI POJAZDÓW SAMOCHODOWYCH

311513 M5.J1. Poznawanie organizacji przedsiębiorstwa samochodowego

Treści kształcenia	Uszczegółowione efekty kształcenia Uczeń po zrealizowaniu zajęć potrafi:
<ul style="list-style-type: none"> – Przepisy prawne dotyczące prowadzenia działalności gospodarczej. – Działalność gospodarcza – ustawy. – Rodzaje przedsiębiorstw samochodowych. – Klasyfikacja PKD przedsiębiorstw samochodowych. – Stacja Kontroli Pojazdów. – Rodzaje stacji kontroli pojazdów. – Formy działalności gospodarczej branży samochodowej. – Zakres działalności przedsiębiorstw samochodowych. – Przepisy prawa dotyczące obrotu pojazdami samochodowymi, zespołami konstrukcyjnymi i częściami zamiennymi. – Centralna ewidencja pojazdów i kierowców. – Zależności i współpraca między przedsiębiorstwami branży motoryzacyjnej. – Konkurencja na rynku motoryzacyjnym. – Schemat organizacyjny przedsiębiorstwa. – Organizacja i zadania działów przedsiębiorstwa. – Rodzaje i klasyfikacja obsługi. – Zależność liczby obsługiwanych pojazdów od wielkości serwisu. – Bazy danych klientów i obsługiwanych pojazdów. – Dobór zespołu, przydzielanie zadań i zasady kierowania pracownikami. – Proces obsługowo-naprawczy. – Zakres usług w warsztatach samochodowych. – Strefy stacji obsługi pojazdów. – Stanowiska obsługi i naprawy. – Stanowiska diagnostyczne. – Stanowiska do mycia pojazdów samochodowych i ich części. – Wyposażenie warsztatów do diagnostyki, obsługi, naprawy i konserwacji pojazdów samochodowych. – Programy serwisowe i magazynowe. – Instalacje technologiczne stacji obsługi pojazdów. – Wymagania stawiane mechanikom – diagnostom i ich uprawnienia. – Rekrutacja i szkolenia pracowników. – Metody motywacji pracowników. – Systemy wynagrodzeń. – Infrastruktura firmy. 	<p>MG.43.1(1)1 rozpoznać przepisy prawne dotyczące prowadzenia działalności gospodarczej w branży samochodowej;</p> <p>MG.43.1(1)3 sklasyfikować przedsiębiorstwa samochodowe na podstawie zakresu i rodzaju działalności;</p> <p>MG.43.1(1)4 rozróżnić cechy serwisów autoryzowanych i niezależnych;</p> <p>MG.43.1(1)5 wskazać instytucje obsługujące branżę motoryzacyjną;</p> <p>MG.43.1(1)6 określić warunki jakie musi spełniać Stacja Kontroli Pojazdów;</p> <p>MG.43.1(1)7 określić wymagania stawiane lokalizacji, siedzibie i wyposażeniu przedsiębiorstwa samochodowego;</p> <p>MG.43.1(2)1 wskazać dokumenty niezbędne do identyfikacji pojazdów samochodowych;</p> <p>MG.43.1(3)1 objaśnić zasady przyjęcia pojazdu;</p> <p>MG.43.1(3)2 wskazać dokumenty niezbędne do przyjęcia pojazdu;</p> <p>MG.43.1(3)4 objaśnić zasady wydania pojazdu po wykonaniu usługi;</p> <p>MG.43.1(3)5 wskazać dokumenty niezbędne do wydania pojazdu po wykonaniu usługi;</p> <p>MG.43.1(4)4 ustalić zakres oraz terminy przeglądów okresowych pojazdów samochodowych;</p> <p>MG.43.1(4)5 ustalić zakres oraz terminy przeglądów gwarancyjnych pojazdów samochodowych;</p> <p>MG.43.1(4)6 określić zakres badań technicznych pojazdów;</p> <p>MG.43.1(5)1 rozróżnić typy dokumentacji serwisowej;</p> <p>MG.43.1(5)2 określić rodzaj informacji poszukiwanych w dokumentacji serwisowej;</p> <p>MG.43.1(6)1 rozróżnić rodzaje uszkodzeń eksploatacyjnych;</p> <p>MG.43.1(6)2 rozróżnić rodzaje uszkodzeń użytkowych;</p> <p>MG.43.1(6)3 określić przyczyny uszkodzeń eksploatacyjnych;</p> <p>MG.43.1(6)4 określić przyczyny uszkodzeń użytkowych;</p> <p>MG.43.1(7)1 rozróżnić pojęcia: stawka za</p>

<ul style="list-style-type: none"> - Zasady przechowywania i gromadzenia dokumentacji technicznej. - Wskaźniki pracy serwisu samochodowego. - Funkcjonowanie Biura Obsługi Klienta. - Ogólna charakterystyka biura obsługi klienta. - Organizacja biura obsługi klienta. - Formy komunikacji z Klientem. - Formy negocjacji. - Rodzaje badań satysfakcji klienta. - Główne zadania, które realizują pracownicy BOK. - Wymagania stawiane pracownikom BOK. - Bazy danych klientów i obsługiwanych samochodów. - Klienci strategiczni. - Technika komunikowania się z klientem, prowadzenie negocjacji. - Techniki sprawdzania zadowolenia klienta z wykonanej naprawy. - Zakres badań technicznych w stacji kontroli pojazdów. - Dokumentacja obsługi i naprawy pojazdów samochodowych. - Dokumentacja wykonanych kontroli pojazdów samochodowych. - Dokumentacja technologiczna procesu naprawy pojazdów. - Dokumentacja magazynowa. - Dokumentacja eksploatacyjna. - Książka serwisowa. - Przyjęcie pojazdu do naprawy. - Zlecenie naprawy. - Kosztorys naprawy. - Dokumentacja pokontrolna pojazdów samochodowych. - System DMS. - Przepisy prawa dotyczące obrotu pojazdami samochodowymi, zespołami konstrukcyjnymi i częściami zamiennymi. - Przechowywanie części zamiennych i materiałów zgodne z organizacją pracy serwisu. - Opis i oznakowanie materiałów przechowywanych w magazynie. - Dokumentacja obrotu magazynowego. - Ustalanie ceny detalicznej części. - Uregulowania prawne dotyczące producenta odpadów. - Rodzaje odpadów. - Karty charakterystyki materiałów. - Materiały niebezpieczne. - Recykling i utylizacja. - Metody segregacji i przechowywania odpadów. 	<p>roboczo godzinę, normatywy czasowe usług, cennik usług, cennik części zamiennych i materiałów;</p> <p>MG.43.1(7)2 obliczyć koszt robocizny i koszt części zamiennych i materiałów;</p> <p>MG.43.1(7)4 dobrać czasy wykonania operacji;</p> <p>MG.43.1(8)1 wskazać dokumenty tworzone w czasie procesu obsługi i naprawy pojazdu;</p> <p>MG.43.1(8)2 określić funkcje zlecenia serwisowego, listy kontrolnej, dokumentów magazynowych</p> <p>MG.43.1(8)3 wskazać dane, które powinno zawierać zlecenie serwisowe;</p> <p>MG.43.1(8)4 rozpoznać dokumenty magazynowe: RW, PZ, faktura zakupu, faktura sprzedaży;</p> <p>MG.43.1(8)5 objaśnić pojęcie systemu DMS;</p> <p>MG.43.1(8)6 określić zasady przechowywania dokumentacji obsługi i naprawy pojazdów;</p> <p>MG.43.1(9)1 wskazać sposoby przechowywania i magazynowania części zamiennych;</p> <p>MG.43.1(9)2 wskazuje sposoby przechowywania i magazynowania materiałów eksploatacyjnych;</p> <p>MG.43.1(9)3 objaśnić pojęcie karta charakterystyki;</p> <p>MG.43.1(9)4 rozróżnić pojęcia: materiały niebezpieczne i inne niż niebezpieczne;</p> <p>MG.43.1(10)1 rozróżnić pojęcia recyklingu i utylizacji;</p> <p>MG.43.1(10)2 wyjaśnić zasady wycofania pojazdu z ruchu;</p> <p>MG.43.1(10)3 wyjaśnić zasady kasacji pojazdu;</p> <p>MG.43.1(10)4 sklasyfikować rodzaje odpadów użytkowych;</p> <p>MG.43.1(10)5 określić zasady gospodarowania odpadami użytkowymi;</p> <p>MG.43.1(10)6 określić metody segregacji i przechowywania odpadów;</p> <p>MG.43.1(10)7 rozróżnić pojęcia: odpady niebezpieczne i inne niż niebezpieczne.</p> <p>MG.43.1(11)1 sporządzić schemat organizacyjny przedsiębiorstwa;</p> <p>MG.43.1(11)2 wskazać zadania poszczególnych działów firmy;</p> <p>MG.43.1(11)3 obliczyć przepustowość, efektywność, obrót z robocizny w serwisie samochodowym;</p> <p>MG.43.1(11)4 rozpoznać wskaźniki pracy serwisu samochodowego;</p> <p>MG.43.1(11)5 objaśnić zależność wskaźników</p>
--	---

<ul style="list-style-type: none">- Zasady wycofania pojazdu z ruchu.- Kasacja pojazdu.- Recykling pojazdów samochodowych.	<p>i organizacji pracy serwisu; MG.43.1(11)6 określić wpływ infrastruktury na jakość i efektywność obsługi i naprawy pojazdów; MG.43.1(11)7 określić wymagania stawiane pracownikom na poszczególnych stanowiskach; MG.43.1(11)8 wskazać niezbędne szkolenia którym powinni podlegać pracownicy; MG.43.1(11)9 wskazać metody motywacji pracowników; MG.43.1(11)10 objaśnić motywującą rolę wynagrodzenia; MG.43.2(1)1 przestrzegać prawa o ochronie danych osobowych; MG.43.2(1)2 przestrzegać form komunikacji z Klientem; MG.43.2(1)3 przestrzegać form komunikacji z przełożonymi i podwładnymi; MG.43.2(1)4 prowadzić negocjacje z Klientem; MG.43.2(1)5 wskazać metody badania satysfakcji Klienta; MG.43.2(1)6 określić czynniki wpływające na wskaźnik zadowolenia Klienta; MG.43.2(3)1 scharakteryzować proces doboru pracowników; MG.43.2(3)2 określić zasady kierowania zespołem pracowników; MG.43.2(3)3 wskazać umiejętności i predyspozycje do wykonania określonych prac; MG.43.2(3)4 dobrać osoby do wykonania przydzielonych zadań; MG.43.2(5)1 wskazać metody kontroli wykonanych prac; MG.43.2(5)2 wskazać kryteria oceny jakości wykonanych prac; MG.43.2(6)1 określić zakres obsługi i konserwacji urządzeń wykorzystywanych do obsługi pojazdów; MG.43.2(6)3 wskazać urządzenia i przyrządy podlegające nadzorowi UDT; MG.43.2(6)4 objaśnić zasady zgłoszenia urządzenia do UDT; MG.43.2(6)5 wskazać urządzenia podlegające prawnej kontroli metrologicznej; MG.43.2(6)6 objaśnić zasady wzorcowania przyrządów;</p>
--	---

Planowane zadania

1. Analiza przepisów prawnych dotyczących prowadzenia działalności gospodarczej

- a) Wymień podstawowe dokumenty prawne, które regulują działalność stacji kontroli pojazdów
- b) Znajdź numery PKD dla firm zajmujących się:
 - sprzedażą części zamiennych,
 - naprawą pojazdów samochodowych,
 - dystrybucją paliw

2. Planowanie zakresu usług warsztatu samochodowego

Zaplanuj zakres usług warsztatu naprawczego, który ma być zlokalizowany w miejscowości liczącej ok. 20 tys. mieszkańców położonej w dużej aglomeracji miejskiej.

3. Organizacja biura obsługi klienta

- Omów wymagania, jakie powinno spełnić biuro obsługi klienta w zakresie jego organizacji i wyposażenia.
- Wymień podstawowe zadania, które realizują pracownicy biura obsługi klienta.
- Opracuj inscenizację przebiegu bezpośredniej rozmowy telefonicznej pomiędzy klientem i pracownikiem biura obsługi klienta, dotyczącej umówienia klienta na przegląd okresowy samochodu.

4. Przyjęcie pojazdu do naprawy

- Wypełnij druk przyjęcia pojazdu do naprawy według podanego wzoru.
- Określ zakres badań możliwych do wykonania w podstawowej stacji kontroli pojazdów, przy założeniu, że diagności mają pełen zakres uprawnień.

5. Charakterystyka procesu recyklingu pojazdu

- Opracuj schemat ideowy przebiegu procesu recyklingu pojazdu.
- Wymień zakłady, do których właściciel może przekazać pojazd wycofany z eksploatacji.

Warunki osiągnięcia efektów kształcenia w tym środki dydaktyczne, metody, formy organizacyjne

Zajęcia powinny odbywać się w sali przedmiotowej wyposażonej w komputer z dostępem do Internetu dla każdego ucznia. Nauczyciel powinien mieć dostęp do komputera połączony z rzutnikiem multimedialnym.

Środki dydaktyczne

Zestawy ćwiczeń, instrukcje do wykonywania ćwiczeń, pakiety edukacyjne dla uczniów, karty pracy dla uczniów. Prezentacje multimedialne dotyczące prowadzenia działalności gospodarczej, akty prawne z zakresu prowadzenia działalności gospodarczej.

Zalecane metody dydaktyczne

Do wprowadzania nowych treści należy zastosować metodę pogadanki wspartej pokazem multimedialnym. Równolegle powinna być stosowana metoda ćwiczeń samodzielnie wykonywanych przez uczniów, jak również wykonywanych w grupach. Zaleca się także

stosowanie metody przewodniego tekstu (przygotowanego przez nauczyciela lub, w przypadku możliwości korzystania z komputera z internetem, wskazanego do samodzielnego odszukania) oraz metody projektów. Aby ułatwić uczniom zrozumienie zagadnień związanych z poznaniem funkcjonowania przedsiębiorstw, zwłaszcza w branży motoryzacyjnej, zaleca się stosowanie filmów poglądowych.

Formy organizacyjne

Zajęcia powinny być prowadzone z wykorzystaniem zróżnicowanych form: indywidualnie oraz grupowo.

Propozycje kryteriów oceny i metod sprawdzania efektów kształcenia

W procesie oceniania osiągnięć edukacyjnych uczniów należy uwzględnić wyniki wszystkich metod sprawdzania efektów kształcenia zastosowanych przez nauczyciela oraz ocenę za wykonane ćwiczenia. Zaleca się systematyczne ocenianie postępów ucznia oraz bieżące korygowanie wykonywanych ćwiczeń. Do oceny osiągnięć edukacyjnych uczących się proponuje się przeprowadzenie sprawdzianów pisemnych, odpowiedzi ustnych, testu wielokrotnego wyboru.

Formy indywidualizacji pracy uczniów

Formy indywidualizacji pracy uczniów uwzględniające:

- dostosowanie warunków, środków, metod i form kształcenia do potrzeb ucznia,
- dostosowanie warunków, środków, metod i form kształcenia do możliwości ucznia.

Nauczyciel powinien:

- motywować uczniów do pracy,
- dostosowywać stopień trudności planowanych ćwiczeń do możliwości uczniów,
- uwzględniać zainteresowania uczniów,
- przygotowywać zadania o różnym stopniu trudności i złożoności,
- zachęcać uczniów do korzystania z różnych źródeł informacji zawodowej.

311513 M5.J2. Prowadzenie i nadzorowanie obsługi pojazdów samochodowych

Treści kształcenia	Uszczegółowione efekty kształcenia Uczeń po zrealizowaniu zajęć potrafi:
<ul style="list-style-type: none"> – Dokumentacja techniczna wykorzystywana w serwisie samochodowym. – Dokumentacja magazynowa. – Dokumentacja obsługi klienta. – Baza danych klientów – obsługa i zarządzanie. – Archiwizacja dokumentów serwisowych. – Zlecenie serwisowe. – Karta napraw. – Kalkulacje kosztów obsługi pojazdów. 	<p>BHP(7)6 zorganizować stanowisko obsługi i naprawy zgodnie z obowiązującymi wymaganiami ergonomii, przepisami bezpieczeństwa i higieny pracy, ochrony przeciwpożarowej i ochrony środowiska; MG.43.1(1)2 zastosować przepisy prawne dotyczące prowadzenia działalności gospodarczej w branży samochodowej; MG.43.1(2)2 zidentyfikować pojazd samochodowy na podstawie specyfikacji</p>

Partnerstwo na rzecz kształcenia zawodowego. Etap 3: Edukacja zawodowa odpowiadająca potrzebom rynku pracy

Projekty współfinansowane przez Unię Europejską w ramach Europejskiego Funduszu Społecznego

<ul style="list-style-type: none"> - Kalkulacje kosztów napraw blacharsko-lakierniczych. - Zasady sporządzania dokumentacji szkód komunikacyjnych. - Zarządzanie reklamacjami. - Dokumenty niezbędne do rozliczenia obsługi pojazdu. - Rozliczanie kosztów naprawy. - Wystawianie faktur. - Zdolność przerobowa serwisu. - Planowanie wizyty Klienta w serwisie. - Przyjęcie pojazdu do naprawy. - Identyfikacja pojazdu przyjętego do naprawy. - Metody wstępnego określenia zakresu obsługi pojazdu. - Realizacja zakresu obsługi uzgodnionego z Klientem. - Likwidacja szkód komunikacyjnych. - Metody kontroli wykonanych prac. - Dokumenty niezbędne do rozliczenia obsługi pojazdu. - Wydanie pojazdu po naprawie. - Badanie stopnia zadowolenia klienta (CSI). - Wyposażenie serwisu – kontrola, obsługa i konserwacja. - Nadzorowanie obsługi pojazdów. - Stawianie zadań i kontrola ich wykonania. - Dobór pracownika do wykonania odpowiedniego zadania. - Uprawnienia i delegowanie uprawnień. - Zasady komunikacji z pracownikami. 	<p>producenta; MG.43.1(2)3 zidentyfikować pojazd samochodowy na podstawie zapisów zawartych w dowodzie rejestracyjnym; MG.43.1(2)4 zidentyfikować pojazd samochodowy na podstawie numeru VIN; MG.43.1(2)5 zidentyfikować pojazd samochodowy na podstawie danych zawartych na tabliczce znamionowej; MG.43.1(3)3 sporządzić zlecenie serwisowe; MG.43.1(4)1 sporządzić terminarz przeglądów i napraw pojazdów; MG.43.1(4)2 stosować terminarz przeglądów i napraw pojazdów; MG.43.1(4)3 sporządzić kartę naprawy pojazdu; MG.43.1(4)7 stosować zakres badań technicznych pojazdów; MG.43.1(4)8 dobrać części zamienne i materiały eksploatacyjne; MG.43.1(5)3 wyszukać niezbędne informacje w dokumentacji technicznej procesów obsługi i naprawy pojazdów samochodowych; MG.43.1(5)4 wykorzystać niezbędne informacje zawarte w dokumentacji technicznej przy wykonywaniu obsługi i naprawy pojazdów samochodowych; MG.43.1(5)5 posłużyć się dokumentacją techniczną procesów obsługi i naprawy pojazdów samochodowych; MG.43.1(7)3 zastosować cenniki robocizny i części zamiennych; MG.43.1(7)5 sporządzić kalkulację kosztów obsługi pojazdów; MG.43.1(7)6 sporządzić kalkulację kosztów naprawy pojazdów; MG.43.1(7)7 sporządzić fakturę sprzedaży usług i części zamiennych; MG.43.1(9)5 zastosować zasady magazynowania materiałów niebezpiecznych; MG.43.1(10)8 zastosować zasady magazynowania odpadów niebezpiecznych; MG.43.1(10)9 prowadzić ewidencję produkowanych odpadów użytkowych; MG.43.2(2)1 podjąć decyzje dotyczące realizacji zadań w zakresie obsługi pojazdów samochodowych; MG.43.2(2)2 podjąć decyzje dotyczące realizacji zadań w zakresie naprawy pojazdów samochodowych; MG.43.2(2)3 wskazać odpowiednie rozwiązanie problemu; MG.43.2(4)1 skontrolować przebieg procesu</p>
---	--

	obsługi pojazdów samochodowych; MG.43.2(4)2 skontrolować przebieg procesu naprawy pojazdów samochodowych; MG.43.2(4)3 wprowadzić zmiany w przebiegu procesu obsługi pojazdów samochodowych; MG.43.2(4)4 wprowadzić zmiany w przebiegu procesu naprawy pojazdów samochodowych. MG.43.2(5)3 zastosować dokumentację serwisową w celu kontroli jakości wykonanych prac; MG.43.2(6)2 sporządzić dokumentację dotyczącą obsługi i konserwacji maszyn i urządzeń w serwisie.
--	---

Planowane zadania

1. Rozliczenie przeglądu technicznego

- Opracuj scenariusz rozliczenia przeglądu technicznego samochodu po przebiegu 60 tys. km.
- Korzystając z druku faktury, opracuj dane niezbędne do jej wystawienia przy rozliczaniu przeglądu technicznego samochodu po przebiegu 60 tys. km.
- Rozlicz zlecenie serwisowe oraz wystaw fakturę za naprawę samochodu:

Dane do faktury:

- samochód Opel Astra F, przebieg – 59 800 km,
- silnik X16XEL,
- przegląd okresowy po 60 tys. Km,
- wymiana pompy wody silnika,
- zakres czynności oraz części i materiały należy przyjąć według planu obsługi samochodu dla przeciętnych warunków eksploatacji,
- ceny materiałów i części zamiennych oraz koszty robocizny należy przyjąć według danych serwisu autoryzowanego mieszczącego się w rejonie zamieszkania,
- nie stosować rabatu na części i materiały,

Można rozliczyć zlecenie serwisowe oraz wystawić fakturę za naprawę innego, wybranego samochodu według indywidualnie ustalonych założeń.

2. Organizacja pracy serwisu samochodowego

Oblicz zdolność przerobową dużego serwisu samochodowego zgodnie z przykładową strukturą organizacyjną przy następujących założeniach:

- liczba pracowników: 120;
- czas pracy: 16 godz. dziennie (20 dni w miesiącu).

3. Realizacja procesu obsługi

Przeprowadź wstępną diagnostykę pojazdu wybranego przez nauczyciela. Oceń stan techniczny: szyb, świateł, wycieraczek, opon, akumulatora. Sprawdź poziom oleju silnikowego i płynów eksploatacyjnych.

4. Likwidacja szkody komunikacyjnej

Przeprowadź likwidację szkody komunikacyjnej samochodu, zgodnie z zasadami poprawnego wykonania protokołu oględzin pojazdu i dokumentacji fotograficznej. Wykorzystaj formularz typu oraz zwróć uwagę na:

- pełną identyfikację opisywanego samochodu (marka, rodzaj, typ, VIN, dane techniczne itp.),
- identyfikację uszkodzonych zespołów,
- metodyczne wykonanie dokumentacji fotograficznej,
- stosowanie poprawnego nazewnictwa uszkodzonych części.

Warunki osiągnięcia efektów kształcenia w tym środki dydaktyczne, metody, formy organizacyjne

Zajęcia powinny odbywać się w sali przedmiotowej wyposażonej w komputer z dostępem do Internetu dla każdego ucznia. Nauczyciel powinien mieć dostęp do komputera połączonego z rzutnikiem multimedialnym.

Środki dydaktyczne

Zestawy ćwiczeń, instrukcje do wykonywania ćwiczeń, pakiety edukacyjne dla uczniów, karty pracy dla uczniów. Prezentacje multimedialne dotyczące prowadzenia działalności gospodarczej. Zajęcia powinny być prowadzone z wykorzystaniem aktualnych aktów prawnych, w tym zestawów druków niezbędnych do podejmowania i prowadzenia działalności gospodarczej w branży samochodowej.

Zalecane metody dydaktyczne

Do wprowadzania nowych treści należy zastosować metodę pogadanki wspartej pokazem multimedialnym. Równolegle powinna być stosowana metoda ćwiczeń samodzielnie wykonywanych przez uczniów, jak również wykonywanych w grupach. Zaleca się także stosowanie metody przewodniego tekstu (przygotowanego przez nauczyciela lub, w przypadku możliwości korzystania z komputera z internetem, wskazanego do samodzielnego odszukania) oraz metody projektów. Aby ułatwić uczniom zrozumienie zagadnień związanych z poznaniem funkcjonowania przedsiębiorstw, zwłaszcza w branży motoryzacyjnej, zaleca się stosowanie filmów poglądowych.

Formy organizacyjne

Zajęcia powinny być prowadzone z wykorzystaniem zróżnicowanych form: indywidualnie oraz grupowo.

Propozycje kryteriów oceny i metod sprawdzania efektów kształcenia

W procesie oceniania osiągnięć edukacyjnych uczniów należy uwzględnić wyniki wszystkich metod sprawdzania efektów kształcenia zastosowanych przez nauczyciela oraz ocenę za wykonane ćwiczenia. Zaleca się systematyczne ocenianie postępów ucznia oraz bieżące korygowanie wykonywanych ćwiczeń. Do oceny osiągnięć edukacyjnych uczących się

Partnerstwo na rzecz kształcenia zawodowego. Etap 3: Edukacja zawodowa odpowiadająca potrzebom rynku pracy
Projekty współfinansowane przez Unię Europejską w ramach Europejskiego Funduszu Społecznego

proponuje się przeprowadzenie sprawdzianów pisemnych, odpowiedzi ustnych, testu wielokrotnego wyboru.

Formy indywidualizacji pracy uczniów

Formy indywidualizacji pracy uczniów uwzględniające:

- dostosowanie warunków, środków, metod i form kształcenia do potrzeb ucznia,
- dostosowanie warunków, środków, metod i form kształcenia do możliwości ucznia.

Nauczyciel powinien:

- motywować uczniów do pracy,
- dostosowywać stopień trudności planowanych ćwiczeń do możliwości uczniów,
- uwzględniać zainteresowania uczniów,
- przygotowywać zadania o różnym stopniu trudności i złożoności,
- zachęcać uczniów do korzystania z różnych źródeł informacji zawodowej.

WERSJA ROBOCZA

311513 (741203,723103) M6. PRZYGOTOWANIE DO WEJŚCIA NA RYNEK PRACY

311513 (741203,723103) M6.J1. Podejmowanie i prowadzenie działalności gospodarczej

Treści kształcenia	Uszczegółowione efekty kształcenia Uczeń po zrealizowaniu zajęć potrafi:
<ul style="list-style-type: none"> – Rodzaje systemów gospodarczych. – Elementy gospodarki rynkowej. – Formy zatrudniania pracowników. – Rodzaje umów o pracę. – Zawieranie i rozwiązywanie umowy o pracę. – Czas pracy. – Wynagrodzenie za pracę. – Pracownicy młodociani. – Odpowiedzialność pracownika. – Ochrona danych osobowych, prawo autorskie, ochrona własności przemysłowej. – Biznesplan. – Otwieranie działalności gospodarczej. – Współpraca z innymi firmami z branży. – Konkurencja. – Budowanie wizerunku firmy. – Koszty prowadzenia działalności firmy. – Zyski firmy. – Amortyzacja sprzętu. – Gospodarka materiałowa. – Kalkulacja ceny usługi. – Zamykanie działalności firmy. – Podstawy prawne funkcjonowania przedsiębiorstw z branży motoryzacyjnej. – Rodzaje przedsiębiorstw działających w branży motoryzacyjnej. – Stacje kontroli pojazdów. – Przedsiębiorstwa napraw mechanicznych. – Przedsiębiorstwa napraw układów elektrycznych. – Przedsiębiorstwa lakierniczo-blacharskie. – Przedsiębiorstwa zajmujące się handlem pojazdami, częściami lub akcesoriami wykorzystywanymi w pojazdach. – Wyposażenie przykładowego warsztatu napraw pojazdów. – Organizacja stanowisk pracy w warsztacie napraw pojazdów. – Wyposażenie techniczne wybranego warsztatu napraw pojazdów. – Obsługa klienta. – Rozliczanie kosztów usługi. – Rodzaje konkurencji między przedsiębiorstwami 	<p>PDG(1)1 scharakteryzować pojęcia z obszaru funkcjonowania gospodarki rynkowej;</p> <p>PDG(1)2 rozróżniać podstawowe systemy gospodarcze;</p> <p>PDG(1)3 zdefiniować podstawowe pojęcia związane z gospodarką rynkową;</p> <p>PDG(2)1 omówić przepisy prawa pracy, przepisy prawa dotyczące ochrony danych osobowych oraz przepisy prawa podatkowego i prawa autorskiego;</p> <p>PDG(2)2 stosować przepisy prawa pracy, przepisy prawa dotyczące ochrony danych osobowych oraz przepisy prawa podatkowego i prawa autorskiego;</p> <p>PDG(3)1 scharakteryzować przepisy prawa dotyczące prowadzenia działalności gospodarczej;</p> <p>PDG(3)2 stosować przepisy prawa dotyczące prowadzenia działalności gospodarczej;</p> <p>PDG(3)3 scharakteryzować przepisy prawa dotyczące prowadzenia działalności gospodarczej w branży motoryzacyjnej;</p> <p>PDG(3)4 stosować przepisy prawa dotyczące prowadzenia działalności gospodarczej w branży motoryzacyjnej;</p> <p>PDG(4)1 rozróżnić przedsiębiorstwa i instytucje występujące w branży motoryzacyjnej;</p> <p>PDG(4)2 wskazać powiązania między przedsiębiorstwami i instytucjami występującymi w branży motoryzacyjnej;</p> <p>PDG(5)1 scharakteryzować rodzaje działań w których uczestniczą przedsiębiorstwa funkcjonujące w branży motoryzacyjnej;</p> <p>PDG(5)2 określić, jakie rodzaje czynników wpływają na podejmowane działania firm w branży motoryzacyjnej;</p> <p>PDG(5)3 określić zakres działalności wybranego przedsiębiorstwa funkcjonującego w branży motoryzacyjnej;</p> <p>PDG(6)1 wskazać podobieństwa i różnice pomiędzy przedsiębiorstwami działającymi w branży motoryzacyjnej;</p> <p>PDG(6)2 zaproponować formy współpracy pomiędzy przedsiębiorstwami działającymi w branży motoryzacyjnej;</p>

<p>w branży motoryzacyjnej. – Tworzenie relacji z innymi przedsiębiorstwami z branży motoryzacyjnej.</p>	<p>PDG(7)1 skompletować dokumentację niezbędną do uruchomienia i prowadzenia działalności gospodarczej; PDG(7)2 wypełnić dokumentację niezbędną do uruchomienia i prowadzenia działalności gospodarczej; PDG(8)1 scharakteryzować rodzaje korespondencji występujące między przedsiębiorstwami; PDG(8)2 sporządzić umowę partnerskiej współpracy z przedsiębiorstwem o pokrewnym rodzaju działalności; PDG(9)1 wskazać zastosowanie urządzeń biurowych; PDG(9)2 zastosować programy komputerowe wspomagające prowadzenie działalności gospodarczej w branży motoryzacyjnej; PDG(10)1 zaplanować działania marketingowe prowadzonej działalności gospodarczej; PDG(10)2 prowadzić działania marketingowe prowadzonej działalności gospodarczej; PDG(11)1 określić obszary działania przedsiębiorstwa, w których można wprowadzić innowacyjne rozwiązania; PDG(11)2 zaproponować innowacyjne rozwiązania w przedsiębiorstwie działającym w branży motoryzacyjnej; PDG(12)1 określić podstawowe zasady normalizacji; PDG(12)2 zaproponować rozwiązania wpływające na normalizację pracy danego typu przedsiębiorstwa działającego w branży motoryzacyjnej; PDG(13)1 obliczać koszty i przychody prowadzonej działalności gospodarczej; PDG(13)2 stosować środki optymalizacji kosztów i przychodów prowadzonej działalności gospodarczej; PDG(13)3 rozliczyć koszty przeprowadzonej usługi.</p>
--	--

Planowane zadania

1. Sporządzanie budżetu

Przebieg ćwiczenia: nauczyciel dzieli uczniów na zespoły 3-5 osobowe. Każdy zespół otrzymuje przygotowany przez nauczyciela wykaz zestawu produktów niezbędnych do prowadzenia działalności gospodarczej. Określa budżet kupujących oraz wykaz cen rynkowych (hurt/detal) dla sprzedających. Zespoły stosując negocjacje ustalają najbardziej korzystne dla siebie warunki finansowe zakupu/sprzedaży danych produktów. Po wykonanym ćwiczeniu uczniowie dzielą się opinią, jak funkcjonuje się na rynku.

2. **Określ, przy zastosowaniu dostępnej literatury lub Internetu, podstawowe rodzaje umów o pracę.**
3. **Przygotuj dokumentację niezbędną do uruchomienia działalności gospodarczej.**
Przebieg ćwiczenia: Zadaniem uczniów będzie określenie kolejnych czynności związanych z podejmowaniem działalności gospodarczej. Przed rozpoczęciem ćwiczenia uczniowie powinni zapoznać się z przepisami prawa dotyczącymi prowadzenia działalności gospodarczej oraz warunkami, jakie należy spełnić, aby podjąć określony rodzaj działalności. Ćwiczenie to uczniowie mogą wykonywać w zespołach 2-3-osobowych.
4. **Planowanie czynności związanych z podejmowaniem działalności gospodarczej**
Wypełnij druki niezbędne do otwarcia działalności gospodarczej.
Przebieg ćwiczenia: Otrzymałeś/łaś zlecenie założenia własnej działalności gospodarczej: opracuj algorytm postępowania w celu założenia firmy, przygotowania koniecznej dokumentacji. Zastanów się nad wyborem formy opodatkowania- uzasadnij. Pobierz druk z internetu CEIDG i wypełnij go.
Zadaniem uczniów będzie wypełnienie formularza CEIDG¹, oraz przygotowanie innych wymaganych dokumentów, a także zaplanowanie działań niezbędnych do uruchomienia jednoosobowej działalności gospodarczej związanej z prowadzeniem mikro przedsiębiorstwa. Pracę uczniowie mogą wykonywać w zespołach 2-osobowych.
5. **Nagraj reklamę promującą twoje przedsiębiorstwo.**
Przebieg ćwiczenia: Zadaniem uczniów będzie nagranie krótkiego filmu-reklamy promującej swoją działalność.
6. **Wyposażenie przedsiębiorstwa w branży motoryzacyjnej**
Przebieg ćwiczenia: nauczyciel dzieli uczniów na zespoły 3-5 osobowe. Każdy zespół otrzymuje ma za zadanie określić, przy zastosowaniu dostępnej literatury lub Internetu, jakie jest niezbędne wyposażenie danego przedsiębiorstwa (przedsiębiorstwo wskazuje nauczyciel dla każdej grupy) działającego w branży motoryzacyjnej.
7. **Rozmowa z klientem**
Zadaniem ucznia jest przeprowadzenie rozmowy z klientem dotyczącej wykonania przeglądu okresowego pojazdu; przedstawić klientowi założenia powyższej usługi oraz sposób jej rozliczenia.
8. **Sporządzanie kosztorysu**
Zadaniem ucznia jest sporządzić kosztorys wykonania naprawy alternatora, zgodnie z przedstawionymi przez nauczyciela wytycznymi (co podlegało naprawie) oraz załączyć kosztorys naprawy obowiązujący w przykładowym zakładzie pracy.

Warunki osiągnięcia efektów kształcenia w tym środki dydaktyczne, metody, formy organizacyjne

Zajęcia edukacyjne powinny być prowadzone w pracowni, wyposażonej w: stanowisko komputerowe dla nauczyciela podłączone do sieci lokalnej z dostępem do Internetu, z drukarką, skanerem/urządzeniem wielofunkcyjnym oraz z projektorem multimedialnym/tablicą lub interaktywną/monitorem interaktywnym, stanowiska komputerowe (jedno stanowisko dla dwóch uczniów), wszystkie komputery podłączone do sieci lokalnej z dostępem do Internetu, pakiet programów biurowych.

Środki dydaktyczne

Zestawy ćwiczeń, instrukcje do ćwiczeń, pakiety edukacyjne dla uczniów, filmy dydaktyczne oraz prezentacje multimedialne dotyczące różnych rodzajów i form prowadzenia działalności gospodarczej, a także wzory dokumentów – np. druki stosowane przy zakładaniu, prowadzeniu i zamykaniu bądź zawieszaniu działalności gospodarczej, poradniki i literatura fachowa.

Zalecane metody dydaktyczne

Projekt, prezentacja, techniki generowania pomysłów, przeprowadzenie pokazu, odegranie scenek, praca na diagramach, schematach, nagranie reklamy promującej przedsiębiorstwo lub prowadzone przez nie usługi, dyskusje oraz wykonywanie różnego rodzaju zadań wraz z rówieśnikami w celu zapewnienia uczniom możliwości rozwoju umiejętności swobodnego wyrażania własnych poglądów, pracy w zespole, studium przypadków, dyskusja moderowana przez nauczyciela lub ucznia. W procesie nauczania-uczenia się zaleca się stosowanie następujących metod dydaktycznych: wykładu informacyjnego, metody projektów i tekstu przewodniego oraz ćwiczeń z wykorzystaniem zasobów internetowych, arkuszy kalkulacyjnych i edytorów tekstu. Program działu zaleca się realizować w korelacji z treściami kształcenia ogólnego z zakresu podstaw przedsiębiorczości. Podczas realizacji programu szczególną uwagę należy zwrócić na kształtowanie kreatywności, samodzielności, a także na umiejętność korzystania z przepisów prawa dotyczących działalności gospodarczej oraz dokonywania analizy przyczynowo skutkowej ryzyka określonych operacji gospodarczych.

Formy organizacyjne

Zajęcia powinny być prowadzone z wykorzystaniem zróżnicowanych form: indywidualnie oraz zespołowo. Zajęcia powinny być prowadzone z wykorzystaniem zróżnicowanych form pracy uczniów. Mogą być prowadzone indywidualnie i w grupach do 15 osób. Zespoły do wykonywania zadań mogą liczyć od 2 do 5 osób. Zajęcia powinny być prowadzone z wykorzystaniem zróżnicowanych form: indywidualnie oraz zespołowo. Zajęcia należy prowadzić w oddziałach klasowych w systemie klasowo-lekcyjnym.

Propozycje kryteriów oceny i metod sprawdzania efektów kształcenia

Do oceny osiągnięć edukacyjnych uczących się proponuje się stosowanie testów wielokrotnego wyboru, ćwiczeń, projektów i testów praktycznych wraz z kryteriami oceny i schematem punktowania. Podczas oceniania należy uwzględnić umiejętność: rejestracji

działalności gospodarczej, sporządzenie biznesplanu, wypełnianie wniosku CEIDG-1, wybór formy opodatkowania działalności gospodarczej metodą drzewka decyzyjnego, dokonanie oceny zapotrzebowania rynku na dany produkt/ usługę, przygotowanie narzędzia do badania potrzeb otoczenia (ankiety), obliczanie zysku, straty, progu rentowności, płynności przedsiębiorstwa, kalkulacja kosztu jednostkowego wytworzenia usługi. W procesie oceniania osiągnięć edukacyjnych uczniów należy uwzględnić wyniki wszystkich metod sprawdzania efektów kształcenia zastosowanych przez nauczyciela oraz ocenę za wykonane ćwiczenia. Zaleca się systematyczne ocenianie postępów ucznia oraz bieżące korygowanie wykonywanych ćwiczeń. Oceniając osiągnięcia uczniów należy też zwrócić uwagę na umiejętność korzystania z dostępnej literatury oraz zweryfikowanych zasobów sieci Internet.

Formy indywidualizacji pracy uczniów

- dostosowanie warunków, środków, metod i form kształcenia do potrzeb ucznia,
- dostosowanie warunków, środków, metod i form kształcenia do możliwości ucznia.

Indywidualizacja pracy uczniów polegać może na dostosowaniu stopnia trudności zadań oraz czasu ich wykonywania do potrzeb i możliwości uczniów. W zakresie organizacji pracy można zastosować instrukcje do zadań, podawanie dodatkowych zaleceń, instrukcji do pracy indywidualnej, udzielanie konsultacji indywidualnych. Uczniom szczególnie zdolnym i posiadającym określone zainteresowania zawodowe należy zaplanować zadania o większym stopniu złożoności, proponować samodzielne poszerzanie wiedzy, studiowanie dodatkowej literatury. W pracy grupowej należy zwracać uwagę na taki podział zadań między członków zespołu, by każdy wykonywał tę część zadania, której podoła, bez uszczerbku dla kompletności i ciągłości wiedzy uczniów.

311513 (741203,723103) M6.J2. Posługiwanie się językiem obcym zawodowym

Treści kształcenia	Uszczegółowione efekty kształcenia Uczeń po zrealizowaniu zajęć potrafi:
<ul style="list-style-type: none"> – Słownictwo związane z wykonywaniem zadań zawodowych oraz dotyczące organizacji pracy. – Rozmowa o pracę. – Rozmowa zawodowa. – Zwroty grzecznościowe. – Organizacja stanowiska pracy. – Porozumiewanie się w środowisku pracy – Korespondencja służbowa w języku obcym. – Dokumentacja w języku obcym. – Korespondencja służbowa w języku obcym. – Informacja nt. rozwiązań technicznych stosowanych w motoryzacji. 	<ul style="list-style-type: none"> JOZ(1)1 udzielić ogólnych informacji związanych z wykonywanym zawodem; JOZ(1)2 posłużyć się terminologią związaną z motoryzacją; JOZ(2)1 określić w języku obcym czynności związane z zadaniami zawodowymi; JOZ(2)2 przeprowadzić rozmowę z klientem w języku obcym zawodowym; JOZ(2)3 zastosować zwroty grzecznościowe w rozmowach i korespondencji służbowej; JOZ(2)4 posłużyć się językiem obcym w zakresie wspomagającym wykonywanie zadań zawodowych; JOZ(2)5 porozumieć się ze współpracownikiem w języku obcym w zakresie realizacji prac w zawodzie;

<p>– Obcojęzyczna prasa i literatura specjalistyczna. – Obcojęzyczne specjalistyczne strony internetowe.</p>	<p>JOZ(3)1 przeanalizować korespondencję elektroniczną związaną z wykonywanym zawodem; JOZ(3)2 przeanalizować dokumentację związaną z wykonywanym zawodem; JOZ(3)3 odczytać informacje w języku obcym zamieszczone w katalogach lub na materiałach, narzędziach w danej branży; JOZ(4)1 sformułować krótkie i zrozumiałe wypowiedzi umożliwiające komunikowanie się w środowisku pracy; JOZ(4)2 przygotować krótki i zrozumiały tekst pisemny umożliwiający komunikowanie się w środowisku pracy; JOZ(4)3 przeczytać i przetłumaczyć obcojęzyczne instrukcje dotyczące stosowanych w motoryzacji rozwiązań technicznych; JOZ(4)4 dokonać analizy informacji zamieszczonych w katalogach lub tabliczkach i dokumentacji technicznej narzędzi w danej branży; JOZ(5)1 korzystać z obcojęzycznych norm branżowych; JOZ(5)2 korzystać z obcojęzycznych branżowych stron internetowych. JOZ(5)3 skorzystać z obcojęzycznych zasobów Internetu związanych z branżą; JOZ(5)4 wyszukać w różnych źródłach aktualnych informacje branżowych.</p>
--	---

Planowane zadania

1. Rozmowa z pracodawcą

Zadaniem ucznia jest przygotowanie się do rozmowy z potencjalnym pracodawcą w języku obcym, z założeniem, że pracodawca nie zna języka polskiego. Zadanie uczniowie mogą realizować indywidualnie lub w maksymalnie w parach. Warto rozważyć prezentację dialogów na forum klasy. Przygotowując materiał uczniowie mogą korzystać z różnych źródeł informacji (słowniki, Internet, katalogi itp.).

Zadanie 1.

Opisz sytuacje językowe zaproponowane przez nauczyciela:

- opisywanie czynności zawodowych,
- opisywanie ilustracji, rysunków,
- opisywanie miejsc i stanowisk pracy,
- nawiązywanie kontaktów towarzyskich,
- stosowanie form grzecznościowych,
- prowadzenie rozmowy,
- prowadzenie rozmowy telefonicznej,
- udzielanie informacji i wskazówek,
- uzyskiwanie informacji i wskazówek,
- opowiadanie biografii,

- udzielanie rad.

Zadanie 2.

Napisz podanie o pracę, życiorys w języku obcym.

Zadanie 3.

Napisz krótki tekst użytkowy związany z branżą motoryzacyjną (informację o podzespole części, usłudze, ogłoszenie, notatkę, e-mail, itp.),

Zadanie 4.

Przeprowadź rozmowę telefoniczną polegającą na wydaniu polecenia służbowego pracownikowi.

2. Sporządzenie dokumentacji

Zadaniem ucznia jest wykonanie zlecenie sporządzenia dokumentacji diagnostyki/obsługi/naprawy pojazdu samochodowego w języku obcym dla firmy motoryzacyjnej. Zadanie należy wykonać indywidualnie, korzystając z dostępnych w pracowni programów komputerowych. Do dyspozycji uczeń ma stanowisko komputerowe odpowiednio wyposażone. Sporządzoną dokumentację należy prezentować na forum grupy oraz przekazać w wersji elektronicznej i drukowanej do oceny.

Zadanie 1.

Opisz sytuacje językowe zaproponowane przez nauczyciela:

- opisywanie urządzeń z branży motoryzacyjnej,
- opisywanie właściwości technicznych przedmiotów,
- reklamowanie usług i urządzeń.

Zadanie 2.

Określ parametry silnika spalinowego na podstawie dokumentacji.

Zadanie 3.

Dokonaj prezentacji działania układu na podstawie informacji zawartych w obcojęzycznych branżowych portalach internetowych. Warunki osiągnięcia efektów kształcenia w tym środki dydaktyczne, metody, formy organizacyjne Zajęcia edukacyjne mogą być prowadzone w sali dydaktycznej posiadającej stanowiska z dostępem do Internetu, w której powinny się znajdować: komputery, urządzenia biurowe, wzory pism, dokumentów, formularzy, także w języku obcym.

Warunki osiągnięcia efektów kształcenia w tym środki dydaktyczne, metody, formy organizacyjne

Zajęcia edukacyjne mogą być prowadzone w sali dydaktycznej posiadającej stanowiska z dostępem do Internetu, w której powinny się znajdować: komputery, urządzenia biurowe, wzory pism, dokumentów, formularzy także w języku obcym

Środki dydaktyczne

Słowniki obcojęzyczne, czasopisma branżowe w języku obcym, obcojęzyczne filmy i prezentacje multimedialne o tematyce motoryzacyjnej.

Zalecane metody dydaktyczne

Na zajęciach powinny być kształtowane umiejętności posługiwania się słownictwem i wyrażeniami z branży motoryzacyjnej w formie pisemnej i ustnej. Dział programowy „Komunikacja w języku obcym” wymaga stosowania aktywizujących metod kształcenia, ze szczególnym uwzględnieniem metody ćwiczeń, dyskusji dydaktycznej. Dominującą metodą powinna być metoda ćwiczeń. Należy pamiętać, że kształtowanie umiejętności językowych powinno obejmować mówienie, rozumienie, czytanie i pisanie.

Formy organizacyjne

Zajęcia powinny być prowadzone z wykorzystaniem zróżnicowanych form: indywidualnie lub grupowo. Zajęcia należy prowadzić w grupach do 15 osób.

Propozycje kryteriów oceny i metod sprawdzania efektów kształcenia

Ocena osiągnięć edukacyjnych powinna odbywać się na podstawie obserwacji bieżącej pracy uczniów, prezentacji (zawartość merytoryczna, zasób słownictwa, łatwość wypowiedzi itp.) i innych, które obejmować będą mówienie, rozumienie, czytanie i pisanie. Na zakończenie działu można przeprowadzić testu wielokrotnego wyboru.

Formy indywidualizacji pracy uczniów

Formy indywidualizacji pracy uczniów uwzględniające:

- dostosowanie warunków, środków, metod i form kształcenia do potrzeb ucznia,
- dostosowanie warunków, środków, metod i form kształcenia do możliwości ucznia,

Indywidualizacja pracy uczniów polegać może na dostosowaniu stopnia trudności zadań oraz czasu ich wykonywania do potrzeb i możliwości uczniów. W zakresie organizacji pracy można zastosować instrukcje do zadań, podawanie dodatkowych zaleceń, instrukcji do pracy indywidualnej, udzielanie konsultacji indywidualnych. Uczniom szczególnie zdolnym i posiadającym określone zainteresowania zawodowe należy zaplanować zadania o większym stopniu złożoności, proponować samodzielne poszerzanie wiedzy, studiowanie dodatkowej literatury. W pracy grupowej należy zwracać uwagę na taki podział zadań między członków zespołu, by każdy wykonywał tę część zadania, której podoła, bez uszczerbku dla kompletności i ciągłości wiedzy uczniów.

311513 M7. PRAKTYKA ZAWODOWA

Treści kształcenia	Uszczegółowione efekty kształcenia Uczeń po zrealizowaniu zajęć potrafi:
<ul style="list-style-type: none"> - Zapoznanie z systemem ochrony przeciwpożarowej zastosowanym w wybranej firmie. - Zapoznanie z zasadami ogólnymi BHP oraz zasadami bezpieczeństwa pracy na wybranych stanowiskach pracy. - Zapoznanie z zagrożeniami dla zdrowia i życia na stanowiskach pracy, na których uczeń będzie realizował swoje zadania. - Zapoznanie ze strukturą wybranej firmy oraz zasadami jej funkcjonowania. - Organizacja stanowiska pracy oraz czynności związanych z realizacją zadania. - Planowanie i realizacja prac na podstawie dokumentacji technicznej (rysunków, schematów i opisów technicznych). - Realizacji czynności montażu, demontażu, konserwacji :części, podzespołów, zespołów, układów - Regulacja, pomiary parametrów kontrolnych i kontrola stanu technicznego zespołów , układów - Diagnostyka i naprawa zgodnie z instrukcją i dokumentacją techniczną. - Dokumentacja funkcjonująca w przedsiębiorstwie samochodowym. - Biuro obsługi klienta. - Urząd Dozoru Technicznego. - Stacja kontroli pojazdów. - Organizacja procesu obsługowo-naprawczego. - Dokumentowanie i rozliczanie procesu obsługowo-naprawczego. - Kreowanie wizerunku przedsiębiorstwa w branży samochodowej. 	<p>BHP(1)5 zastosować pojęcia związane z bezpieczeństwem i higieną pracy, ochroną przeciwpożarową, ochroną środowiska i ergonomią; BHP(7)4 przygotować stanowisko komputerowe do pracy zgodnie z zasadami bhp i ergonomii; BHP (8)1 dobierać środki ochrony osobistej do wykonania zadania zawodowego; BHP(8)4 wskazać zastosowanie danego środka ochrony indywidualnej pracownika na stanowisku pracy w warsztacie motoryzacyjnym; BHP(9)4 objaśnić przepisy prawa dotyczące ochrony przeciwpożarowej i ochrony środowiska obowiązujące w zakładzie i na stanowisku roboczym. KPS(1)9 okazać szacunek innym osobom oraz szacunek dla ich pracy; KPS(1)10 zastosować zasady kultury osobistej i ogólnie przyjęte normy zachowania w swoim środowisku; KPS(2)5 dostrzec znaczenie odpowiedzialności za swoje wybory; KPS(4)1 dokonać analizy i oceny podejmowanych działań; KPS(5)3 współuczestniczyć w kształtowaniu pozytywnego wizerunku swojego środowiska; KPS(9)4 opisać zasady nieuczciwej konkurencji; KPS(10)3 wynegocjować prostą umowę lub porozumienie; KPS(11)2 prowadzić dyskusję; KPS(13)5 zaangażować się we wspólne działania realizowane przez zespół; OMZ(1)5 przypisać poszczególne zadania członkom zespołu, zgodnie z przyjętą rolą; OMZ(7)2 zastosować właściwe techniki komunikowania się w zespole; PDG(5)3 określić zakres działalności wybranego przedsiębiorstwa funkcjonującego w branży motoryzacyjnej; PDG(9)2 zastosować programy komputerowe wspomagające prowadzenie działalności gospodarczej w branży motoryzacyjnej; PDG(13)3 rozliczyć koszty przeprowadzonej usługi; MG.43.1(1)7 określić wymagania stawiane lokalizacji, siedzibie i wyposażeniu przedsiębiorstwa samochodowego; MG.43.1(2)1 wskazać dokumenty niezbędne do</p>

Partnerstwo na rzecz kształcenia zawodowego. Etap 3: Edukacja zawodowa odpowiadająca potrzebom rynku pracy
Projekty współfinansowane przez Unię Europejską w ramach Europejskiego Funduszu Społecznego

	<p>identyfikacji pojazdów samochodowych; MG.43.1(2)2 zidentyfikować pojazd samochodowy na podstawie specyfikacji producenta; MG.43.1(2)3 zidentyfikować pojazd samochodowy na podstawie zapisów zawartych w dowodzie rejestracyjnym; MG.43.1(2)4 zidentyfikować pojazd samochodowy na podstawie numeru VIN; MG.43.1(2)5 zidentyfikować pojazd samochodowy na podstawie danych zawartych na tabliczce znamionowej; MG.43.1(3)2 wskazać dokumenty niezbędne do przyjęcia pojazdu; MG.43.1(3)3 sporządzić zlecenie serwisowe; MG.43.1(3)5 wskazać dokumenty niezbędne do wydania pojazdu po wykonaniu usługi; MG.43.1(4)1 sporządzić terminarz przeglądów i napraw pojazdów; MG.43.1(4)3 sporządzić kartę naprawy pojazdu; MG.43.1(4)4 ustalić zakres oraz terminy przeglądów okresowych pojazdów samochodowych; MG.43.1(4)6 określić zakres badań technicznych pojazdów; MG.43.1(4)7 stosować zakres badań technicznych pojazdów; MG.43.1(4)8 dobrać części zamienne i materiały eksploatacyjne; MG.43.1(5)2 określić rodzaj informacji poszukiwanych w dokumentacji serwisowej; MG.43.1(5)3 wyszukać niezbędne informacje w dokumentacji technicznej procesów obsługi i naprawy pojazdów samochodowych; MG.43.1(5)4 wykorzystać niezbędne informacje zawarte w dokumentacji technicznej przy wykonywaniu obsługi i naprawy pojazdów samochodowych; MG.43.1(5)5 posłużyć się dokumentacją techniczną procesów obsługi i naprawy pojazdów samochodowych; MG.43.1(6)3 określić przyczyny uszkodzeń eksploatacyjnych; MG.43.1(6)4 określić przyczyny uszkodzeń zużyciowych; MG.43.1(7)2 obliczyć koszt robocizny i koszt części zamiennych i materiałów; MG.43.1(7)3 zastosować cenniki robocizny i części zamiennych; MG.43.1(7)4 dobrać czasy wykonania operacji; MG.43.1(7)5 sporządzić kalkulację kosztów obsługi pojazdów; MG.43.1(7)6 sporządzić kalkulację kosztów naprawy pojazdów;</p>
--	--

	<p>MG.43.1(7)7 sporządzić fakturę sprzedaży usług i części zamiennych; MG.43.1(8)1 wskazać dokumenty tworzone w czasie procesu obsługi i naprawy pojazdu; MG.43.1(8)2 określić funkcje zlecenia serwisowego, listy kontrolnej, dokumentów magazynowych MG.43.1(8)3 wskazać dane, które powinno zawierać zlecenie serwisowe; MG.43.1(8)4 rozpoznać dokumenty magazynowe: RW, PZ, faktura zakupu, faktura sprzedaży; MG.43.1(8)6 określić zasady przechowywania dokumentacji obsługi i naprawy pojazdów; MG.43.1(9)1 wskazać sposoby przechowywania i magazynowania części zamiennych; MG.43.1(9)2 wskazać sposoby przechowywania i magazynowania materiałów eksploatacyjnych; MG.43.1(9)5 zastosować zasady magazynowania materiałów niebezpiecznych MG.43.1(10)2 wyjaśnić zasady wycofania pojazdu z ruchu; MG.43.1(10)3 wyjaśnić zasady kasacji pojazdu; MG.43.1(10)5 określić zasady gospodarowania odpadami użytkowymi; MG.43.1(10)8 zastosować zasady magazynowania odpadów niebezpiecznych; MG.43.1(10)9 prowadzić ewidencję produkowanych odpadów użytkowych; MG.43.1(11)1 sporządzić schemat organizacyjny przedsiębiorstwa; MG.43.1(11)2 wskazać zadania poszczególnych działów firmy; MG.43.1(11)3 obliczyć przepustowość, efektywność, obrót z robocizny w serwisie samochodowym; MG.43.1(11)4 rozpoznać wskaźniki pracy serwisu samochodowego; MG.43.1(11)5 objaśnić zależność wskaźników i organizacji pracy serwisu; MG.43.1(11)6 określić wpływ infrastruktury na jakość i efektywność obsługi i naprawy pojazdów; MG.43.1(11)7 określić wymagania stawiane pracownikom na poszczególnych stanowiskach; MG.43.1(11)8 wskazać niezbędne szkolenia którym powinni podlegać pracownicy; MG.43.1(11)9 wskazać metody motywacji pracowników; MG.43.2(1)1 przestrzegać prawa o ochronie danych osobowych; MG.43.2(1)2 przestrzegać form komunikacji z Klientem; MG.43.2(1)3 przestrzegać form komunikacji z przełożonymi i podwładnymi;</p>
--	---

	<p> MG.43.2(1)4 prowadzić negocjacje z Klientem; MG.43.2(1)6 określić czynniki wpływające na wskaźnik zadowolenia Klienta; MG.43.2(2)1 podjąć decyzje dotyczące realizacji zadań w zakresie obsługi pojazdów samochodowych; MG.43.2(2)2 podjąć decyzje dotyczące realizacji zadań w zakresie naprawy pojazdów samochodowych; MG.43.2(2)3 wskazać odpowiednie rozwiązanie problemu; MG.43.2(3)1 scharakteryzować proces doboru pracowników; MG.43.2(3)3 wskazać umiejętności i predyspozycje do wykonania określonych prac; MG.43.2(3)4 dobrać osoby do wykonania przydzielonych zadań; MG.43.2(4)1 skontrolować przebieg procesu obsługi pojazdów samochodowych; MG.43.2(4)2 skontrolować przebieg procesu naprawy pojazdów samochodowych; MG.43.2(4)3 wprowadzić zmiany w przebiegu procesu obsługi pojazdów samochodowych; MG.43.2(4)4 wprowadzić zmiany w przebiegu procesu naprawy pojazdów samochodowych; MG.43.2(5)1 wskazać metody kontroli wykonanych prac; MG.43.2(5)2 wskazać kryteria oceny jakości wykonanych prac; MG.43.2(5)3 zastosować dokumentację serwisową w celu kontroli jakości wykonanych prac; MG.43.2(6)1 określić zakres obsługi i konserwacji urządzeń wykorzystywanych do obsługi pojazdów; MG.43.2(6)2 sporządzić dokumentację dotyczącą obsługi i konserwacji maszyn i urządzeń w serwisie; MG.43.2(6)3 wskazać urządzenia i przyrządy podlegające nadzorowi UDT; MG.43.2(6)5 wskazać urządzenia podlegające prawnej kontroli metrologicznej. </p>
--	--

Planowane zadania

Uczniowie wykonują zadania zawodowe wskazane przez przedstawiciela przedsiębiorcy w rzeczywistych warunkach produkcyjnych lub usługowych.

Warunki osiągnięcia efektów kształcenia w tym środki dydaktyczne, metody, formy organizacyjne

Praktyka zawodowa u pracodawców ma na celu zdobycie wiedzy praktycznej, a tym samym zwiększenie skuteczności procesu kształcenia. Ma na celu pogłębienie wiadomości nabytych

w szkole oraz ukształtowanie umiejętności zawodowych na różnych stanowiskach pracy. Praktyka zawodowa powinna również przygotować uczniów do kierowania pracą innych, wykształcić umiejętność pracy i współdziałania w zespole, poczucie odpowiedzialności za jakość pracy, poszanowanie mienia, uczciwość. Zajęcia powinny być prowadzone indywidualnie. Dominującą metodą kształcenia powinna być próba pracy.

Środki dydaktyczne

Zakłady produkcyjne – działy: diagnostyki, naprawy, obsługi i kontroli jakości. Dokumentacje techniczno-ruchowe maszyn i urządzeń, instrukcje: obsługi, konserwacji i naprawy maszyn i urządzeń, instrukcje serwisowe pojazdów samochodowych, przepisy prawa pracy i ochrony środowiska, przepisy prawa w zakresie naprawy i diagnostyki pojazdów samochodowych, czasopisma branżowe.

Zalecane metody dydaktyczne

Próba pracy

Formy organizacyjne

Zajęcia powinny być prowadzone indywidualnie lub w małych zespołach.

Propozycje kryteriów oceny i metod sprawdzania efektów kształcenia

Do oceny osiągnięć edukacyjnych uczących się proponuje się obserwacje postaw zawodowych oraz przestrzeganie dyscypliny pracy i przepisów bhp podczas prób pracy.

Formy indywidualizacji pracy uczniów uwzględniające:

- dostosowanie warunków, środków, metod i form kształcenia do potrzeb ucznia,
- dostosowanie warunków, środków, metod i form kształcenia do możliwości ucznia.

Nauczyciel powinien:

- udzielać wskazówek, jak się uczyć i pomagać w trakcie uczenia się,
- pomóc ustalić realistyczne cele i oceniać uzyskane efekty,
- stosować materiały odwołujące się do wielu zmysłów,
- zadawać prace oparte na zainteresowaniach uczniów,
- wyszukiwać w uczeniu się uczniów mocne strony i na nich opierać nauczanie,
- zachęcać uczniów do pracy i wysiłku i pozytywnie motywować,
- w ocenie uwzględniać również zaangażowanie i determinację uczniów podczas wykonywania zadania.

ZAŁĄCZNIKI

ZAŁĄCZNIK 1. EFEKTY KSZTAŁCENIA DLA ZAWODU TECHNIK POJAZDÓW SAMOCHODOWYCH Z ROZPORZĄDZENIA W SPRAWIE PODSTAWY PROGRAMOWEJ KSZTAŁCENIA W ZAWODACH

Efekty kształcenia wspólne dla wszystkich zawodów

Bezpieczeństwo i higiena pracy (BHP)

Uczeń:

- BHP(1) rozróżnia pojęcia związane z bezpieczeństwem i higieną pracy, ochroną przeciwpożarową, ochroną środowiska i ergonomią;
- BHP(2) rozróżnia zadania i uprawnienia instytucji oraz służb działających w zakresie ochrony pracy i ochrony środowiska w Polsce;
- BHP(3) określa prawa i obowiązki pracownika oraz pracodawcy w zakresie bezpieczeństwa i higieny pracy;
- BHP(4) przewiduje zagrożenia dla zdrowia i życia człowieka oraz mienia i środowiska związane z wykonywaniem zadań zawodowych;
- BHP(5) określa zagrożenia związane z występowaniem szkodliwych czynników w środowisku pracy;
- BHP(6) określa skutki oddziaływania czynników szkodliwych na organizm człowieka;
- BHP(7) organizuje stanowisko pracy zgodnie z obowiązującymi wymaganiami ergonomii, przepisami bezpieczeństwa i higieny pracy, ochrony przeciwpożarowej i ochrony środowiska;
- BHP(8) stosuje środki ochrony indywidualnej i zbiorowej podczas wykonywania zadań zawodowych;
- BHP(9) przestrzega zasad bezpieczeństwa i higieny pracy oraz stosuje przepisy prawa dotyczące ochrony przeciwpożarowej i ochrony środowiska;
- BHP(10) udziela pierwszej pomocy poszkodowanym w wypadkach przy pracy oraz w stanach zagrożenia zdrowia i życia.

Podejmowanie i prowadzenie działalności gospodarczej (PDG)

Uczeń:

- PDG(1) stosuje pojęcia z obszaru funkcjonowania gospodarki rynkowej;
- PDG(2) stosuje przepisy prawa pracy, przepisy prawa dotyczące ochrony danych osobowych oraz przepisy prawa podatkowego i prawa autorskiego;
- PDG(3) stosuje przepisy prawa dotyczące prowadzenia działalności gospodarczej;
- PDG(4) rozróżnia przedsiębiorstwa i instytucje występujące w branży i powiązania między nimi;
- PDG(5) analizuje działania prowadzone przez przedsiębiorstwa funkcjonujące w branży;
- PDG(6) inicjuje wspólne przedsięwzięcia z różnymi przedsiębiorstwami z branży;
- PDG(7) przygotowuje dokumentację niezbędną do uruchomienia i prowadzenia działalności gospodarczej;

- PDG(8) prowadzi korespondencję związaną z prowadzeniem działalności gospodarczej;
- PDG(9) obsługuje urządzenia biurowe oraz stosuje programy komputerowe wspomagające prowadzenie działalności gospodarczej;
- PDG(10) planuje i podejmuje działania marketingowe prowadzonej działalności gospodarczej;
- PDG(11) planuje działania związane z wprowadzaniem innowacyjnych rozwiązań;
- PDG(12) stosuje zasady normalizacji;
- PDG(13) optymalizuje koszty i przychody prowadzonej działalności gospodarczej.

Język obcy ukierunkowany zawodowo (JOZ)

Uczeń:

- JOZ(1) posługuje się zasobem środków językowych (leksykalnych, gramatycznych, ortograficznych oraz fonetycznych), umożliwiającą realizację zadań zawodowych;
- JOZ(2) interpretuje wypowiedzi dotyczące wykonywania typowych czynności zawodowych artykułowane powoli i wyraźnie, w standardowej odmianie języka;
- JOZ(3) analizuje i interpretuje krótkie teksty pisemne dotyczące wykonywania typowych czynności zawodowych;
- JOZ(4) formułuje krótkie i zrozumiałe wypowiedzi oraz teksty pisemne umożliwiające komunikowanie się w środowisku pracy;
- JOZ(5) korzysta z obcojęzycznych źródeł informacji.

Kompetencje personalne i społeczne (KPS)

Uczeń:

- KPS(1) przestrzega zasad kultury i etyki;
- KPS(2) jest kreatywny i konsekwentny w realizacji zadań;
- KPS(3) potrafi planować działania i zarządzać czasem;
- KPS(4) przewiduje skutki podejmowanych działań;
- KPS(5) ponosi odpowiedzialność za podejmowane działania;
- KPS(6) jest otwarty na zmiany;
- KPS(7) stosuje techniki radzenia sobie ze stresem;
- KPS(8) aktualizuje wiedzę i doskonali umiejętności zawodowe;
- KPS(9) przestrzega tajemnicy zawodowej;
- KPS(10) negocjuje warunki porozumień;
- KPS(11) jest komunikatywny;
- KPS(12) stosuje metody i techniki rozwiązywania problemów;
- KPS(13) współpracuje w zespole.

Organizacja pracy małych zespołów (OMZ) (wyłącznie dla zawodów nauczanych na poziomie technika)

Uczeń:

- OMZ(1) planuje i organizuje pracę zespołu w celu wykonania przydzielonych zadań;
- OMZ(2) dobiera osoby do wykonania przydzielonych zadań;
- OMZ(3) kieruje wykonaniem przydzielonych zadań;
- OMZ(4) monitoruje i ocenia jakość wykonania przydzielonych zadań;

- OMZ(5) wprowadza rozwiązania techniczne i organizacyjne wpływające na poprawę warunków i jakość pracy;
- OMZ(6) stosuje metody motywacji do pracy;
- OMZ(7) komunikuje się ze współpracownikami.

Efekty kształcenia wspólne dla zawodów w ramach obszaru kształcenia, stanowiące podbudowę do kształcenia w zawodzie lub grupie zawodów

OBSZAR ELEKTRYCZNO-ELEKTRONICZNY (EE)

PKZ(EE.a) Umiejętności stanowiące podbudowę do kształcenia w zawodach: elektromechanik pojazdów samochodowych, technik awionik, mechanik pojazdów samochodowych, technik pojazdów samochodowych, technik automatów sterowania ruchem kolejowym, technik elektroenergetyk transportu szynowego, mechanik motocyklowy, technik chłodnictwa i klimatyzacji, technik urządzeń dźwigowych, technik mechanizacji rolnictwa i agrotechniki, technik automatów

Uczeń:

- PKZ(EE.a)(1) posługuje się pojęciami z dziedziny elektrotechniki i elektroniki;
- PKZ(EE.a)(2) opisuje zjawiska związane z prądem stałym i zmiennym;
- PKZ(EE.a)(3) interpretuje wielkości fizyczne związane z prądem zmiennym;
- PKZ(EE.a)(4) wyznacza wielkości charakteryzujące przebiegi sinusoidalne typu $y = A \sin(\omega t + \varphi)$;
- PKZ(EE.a)(5) stosuje prawa elektrotechniki do obliczania i szacowania wartości wielkości elektrycznych w obwodach elektrycznych i układach elektronicznych;
- PKZ(EE.a)(6) rozpoznaje elementy oraz układy elektryczne i elektroniczne;
- PKZ(EE.a)(7) sporządza schematy ideowe i montażowe układów elektrycznych i elektronicznych;
- PKZ(EE.a)(8) rozróżnia parametry elementów oraz układów elektrycznych i elektronicznych;
- PKZ(EE.a)(9) posługuje się rysunkiem technicznym podczas prac montażowych i instalacyjnych;
- PKZ(EE.a)(10) dobiera narzędzia i przyrządy pomiarowe oraz wykonuje prace z zakresu montażu mechanicznego elementów i urządzeń elektrycznych i elektronicznych;
- PKZ(EE.a)(11) wykonuje prace z zakresu obróbki ręcznej;
- PKZ(EE.a)(12) określa funkcje elementów i układów elektrycznych i elektronicznych na podstawie dokumentacji technicznej;
- PKZ(EE.a)(13) wykonuje połączenia elementów i układów elektrycznych i elektronicznych na podstawie schematów ideowych i montażowych;
- PKZ(EE.a)(14) dobiera metody i przyrządy do pomiaru parametrów układów elektrycznych i elektronicznych;
- PKZ(EE.a)(15) wykonuje pomiary wielkości elektrycznych elementów, układów elektrycznych i elektronicznych;
- PKZ(EE.a)(16) przedstawia wyniki pomiarów i obliczeń w postaci tabel i wykresów;

- PKZ(EE.a)(17) posługuje się dokumentacją techniczną, katalogami i instrukcjami obsługi oraz przestrzega norm w tym zakresie;
- PKZ(EE.a)(18) stosuje programy komputerowe wspomagające wykonywanie zadań.

OBSZAR MECHANICZNY I GÓRNICZO-HUTNICZY (MG)

PKZ(MG.a) Umiejętności stanowiące podbudowę do kształcenia w zawodach: mechanik-operator pojazdów i maszyn rolniczych, zegarmistrz, optyk-mechanik, mechanik precyzyjny, mechanik automatyki przemysłowej i urządzeń precyzyjnych, mechanik-monter maszyn i urządzeń, mechanik pojazdów samochodowych, operator obrabiarek skrawających, ślusarz, kowal, monter kadłubów jednostek pływających, blacharz samochodowy, blacharz, lakiernik, technik optyk, technik mechanik lotniczy, technik mechanik okrętowy, technik budowy jednostek pływających, technik pojazdów samochodowych, technik mechanik, elektromechanik pojazdów samochodowych, technik transportu drogowego, technik energetyk, modelarz odlewniczy, technik wiertnik, wiertacz, technik górnictwa podziemnego, górnik eksploatacji podziemnej, technik górnictwa otworowego, górnik eksploatacji otworowej, technik górnictwa odkrywkowego, górnik odkrywkowej eksploatacji złóż, technik przeróbki kopalin stałych, technik odlewnik, technik hutnik, operator maszyn i urządzeń odlewniczych, operator maszyn i urządzeń hutniczych, operator maszyn i urządzeń do przetwórstwa tworzyw sztucznych, złotnik-jubiler, mechanik motocyklowy, technik chłodnictwa i klimatyzacji, technik urządzeń dźwigowych, technik mechanizacji rolnictwa i agrotechniki, kierowca mechanik, mechanik-operator maszyn do produkcji drzewnej, szkutnik

Uczeń:

- PKZ(MG.a)(1) przestrzega zasad sporządzania rysunku technicznego maszynowego;
- PKZ(MG.a)(2) sporządza szkice części maszyn;
- PKZ(MG.a)(3) sporządza rysunki techniczne z wykorzystaniem technik komputerowych;
- PKZ(MG.a)(4) rozróżnia części maszyn i urządzeń;
- PKZ(MG.a)(5) rozróżnia rodzaje połączeń;
- PKZ(MG.a)(6) przestrzega zasad tolerancji i pasowań;
- PKZ(MG.a)(7) rozróżnia materiały konstrukcyjne i eksploatacyjne;
- PKZ(MG.a)(8) rozróżnia środki transportu wewnętrznego;
- PKZ(MG.a)(9) dobiera sposoby transportu i składowania materiałów;
- PKZ(MG.a)(10) rozpoznaje rodzaje korozji oraz określa sposoby ochrony przed korozją;
- PKZ(MG.a)(11) rozróżnia techniki i metody wytwarzania części maszyn i urządzeń;
- PKZ(MG.a)(12) rozróżnia maszyny, urządzenia i narzędzia do obróbki ręcznej i maszynowej;
- PKZ(MG.a)(13) rozróżnia przyrządy pomiarowe stosowane podczas obróbki ręcznej i maszynowej;
- PKZ(MG.a)(14) wykonuje pomiary warsztatowe;
- PKZ(MG.a)(15) rozróżnia metody kontroli jakości wykonanych prac;
- PKZ(MG.a)(16) określa budowę oraz przestrzega zasad działania maszyn i urządzeń;

PKZ(MG.a)(17) posługuje się dokumentacją techniczną maszyn i urządzeń oraz przestrzega norm dotyczących rysunku technicznego, części maszyn, materiałów konstrukcyjnych i eksploatacyjnych;

PKZ(MG.a)(18) stosuje programy komputerowe wspomagające wykonywanie zadań.

PKZ(MG.b) Umiejętności stanowiące podbudowę do kształcenia w zawodach: mechanik-operator pojazdów i maszyn rolniczych, mechanik-monter maszyn i urządzeń, operator obrabiarek skrawających, technik pojazdów samochodowych, technik mechanik, technik mechanizacji rolnictwa i agrotechniki, mechanik-operator maszyn do produkcji drzewnej

Uczeń:

PKZ(MG.b)(1) stosuje prawa i przestrzega zasad mechaniki technicznej, elektrotechniki, elektroniki i automatyki;

PKZ(MG.b)(2) dobiera narzędzia i przyrządy pomiarowe do montażu i demontażu maszyn i urządzeń;

PKZ(MG.b)(3) wykonuje prace z zakresu obróbki ręcznej i maszynowej metali;

PKZ(MG.b)(4) stosuje programy komputerowe wspomagające wykonywanie zadań.

PKZ(MG.g) Umiejętności stanowiące podbudowę do kształcenia w zawodach: mechanik pojazdów samochodowych, technik pojazdów samochodowych, elektromechanik pojazdów samochodowych, technik transportu drogowego, mechanik-operator pojazdów i maszyn rolniczych, technik mechanizacji rolnictwa i agrotechniki, kierowca mechanik

Uczeń:

PKZ(MG.g)(1) wykonuje czynności kontrolno-obsługowe pojazdów;

PKZ(MG.g)(2) stosuje przepisy prawa dotyczące ruchu drogowego i kierujących pojazdami;

PKZ(MG.g)(3) przestrzega zasad kierowania pojazdami;

PKZ(MG.g)(4) wykonuje czynności związane z prowadzeniem i obsługą pojazdu samochodowego w zakresie niezbędnym do uzyskania prawa jazdy kategorii B;

PKZ(MG.g)(5) stosuje programy komputerowe wspomagające wykonywanie zadań.

PKZ(MG.u) Umiejętności stanowiące podbudowę do kształcenia w zawodach: technik pojazdów samochodowych, elektromechanik pojazdów samochodowych, mechanik pojazdów samochodowych

Uczeń:

PKZ(MG.u)(1) charakteryzuje budowę pojazdów samochodowych;

PKZ(MG.u)(2) wyjaśnia zasady działania podzespołów i zespołów stosowanych w pojazdach samochodowych;

PKZ(MG.u)(3) rozróżnia elementy i układy elektryczne i elektroniczne stosowane w pojazdach samochodowych oraz wyjaśnia ich budowę i zasady działania;

PKZ(MG.u)(4) wyjaśnia zasady eksploatacji pojazdów samochodowych;

- PKZ(MG.u)(5) rozpoznaje wymagające obsługi i konserwacji elementy układów elektrycznych i elektronicznych pojazdów samochodowych;
- PKZ(MG.u)(6) określa stopień zużycia elementów nadwozi i podwozi pojazdów samochodowych;
- PKZ(MG.u)(7) stosuje programy komputerowe wspomagające wykonywanie zadań.

Efekty kształcenia właściwe dla kwalifikacji wyodrębnionych w zawodzie

MG.12. Obsługa, diagnozowanie oraz naprawa elektrycznych i elektronicznych układów pojazdów samochodowych

1. Obsługiwanie elektrycznych i elektronicznych układów pojazdów samochodowych

Uczeń:

- MG.12.1(1) rozpoznaje elementy elektrycznych i elektronicznych układów pojazdów samochodowych, które wymagają obsługi i konserwacji;
- MG.12.1(2) wykonuje czynności obsługowe i konserwacyjne elementów elektrycznych i elektronicznych układów pojazdów samochodowych;
- MG.12.1(3) wykonuje czynności kalibracyjne i konfiguracyjne elektrycznych i elektronicznych układów pojazdów samochodowych za pomocą komputera diagnostycznego oraz funkcji komputera pokładowego;
- MG.12.1(4) wykonuje montaż i konfigurację akcesoriów i osprzętu elektrycznych i elektronicznych układów pojazdów samochodowych zgodnie z dokumentacją techniczną;
- MG.12.1(5) przygotowuje elektryczny i elektroniczny układ pojazdu samochodowego do wykonania prac mechanicznych lub blacharsko-lakierniczych;
- MG.12.1(6) przywraca funkcjonalność elektrycznego i elektronicznego układu pojazdu samochodowego po wykonaniu prac mechanicznych lub blacharsko-lakierniczych.

2. Diagnozowanie elektrycznych i elektronicznych układów pojazdów samochodowych

Uczeń:

- MG.12.2(1) rozróżnia metody diagnostyki elektrycznych i elektronicznych układów pojazdów samochodowych;
- MG.12.2(2) rozpoznaje elektryczne i elektroniczne elementy oraz układy pojazdów samochodowych;
- MG.12.2(3) analizuje zależności funkcjonalne elektrycznych i elektronicznych podukładów w układach pojazdów samochodowych;
- MG.12.2(4) wypełnia dokumentację związaną z przyjęciem pojazdu samochodowego;
- MG.12.2(5) określa zakres diagnostyki elektrycznych i elektronicznych układów pojazdów samochodowych;
- MG.12.2(6) stosuje programy komputerowe do diagnostyki elektrycznych i elektronicznych układów pojazdów samochodowych;
- MG.12.2(7) wykonuje pomiary diagnostyczne elektrycznych i elektronicznych układów pojazdów samochodowych;

- MG.12.2(8) interpretuje wyniki pomiarów elektrycznych i elektronicznych układów pojazdów samochodowych;
- MG.12.2(9) ocenia stan techniczny elektrycznych i elektronicznych elementów oraz układów pojazdów samochodowych z zastosowaniem urządzeń diagnostycznych;
- MG.12.2(10) sporządza dokumentację wykonanych pomiarów elektrycznych i elektronicznych układów pojazdów samochodowych;
- MG.12.2(11) wydaje pojazd samochodowy wraz z dokumentacją klientowi.

3. Naprawa elektrycznych i elektronicznych układów pojazdów samochodowych

Uczeń:

- MG.12.3(1) analizuje schematy elektrycznych i elektronicznych układów i instalacji pojazdów samochodowych;
- MG.12.3(2) lokalizuje uszkodzenia elektrycznych i elektronicznych układów pojazdów samochodowych;
- MG.12.3(3) dobiera metody naprawy elektrycznych i elektronicznych układów pojazdów samochodowych;
- MG.12.3(4) sporządza zapotrzebowanie na elementy elektrycznych i elektronicznych układów pojazdów samochodowych;
- MG.12.3(5) dobiera narzędzia i przyrządy do wykonania napraw elektrycznych i elektronicznych układów pojazdów samochodowych i posługuje się nimi;
- MG.12.3(6) wykonuje demontaż elektrycznych i elektronicznych układów pojazdów samochodowych;
- MG.12.3(7) wymienia uszkodzone układy lub elementy elektrycznych i elektronicznych układów pojazdów samochodowych;
- MG.12.3(8) wykonuje regulacje elementów elektrycznych i elektronicznych układów pojazdów samochodowych;
- MG.12.3(9) przeprowadza próby po naprawie elektrycznych i elektronicznych układów pojazdów samochodowych;
- MG.12.3(10) sporządza kalkulację kosztów wykonania usługi;
- MG.12.3(11) sporządza dokumentację wykonanej naprawy.

MG.43. Organizacja i prowadzenie procesu obsługi pojazdów samochodowych

1. Organizowanie obsługi i naprawy pojazdów samochodowych

Uczeń:

- MG.43.1(1) analizuje wymagania prawne i stosuje zasady, normy i przepisy dotyczące obsługi i naprawy pojazdów samochodowych;
- MG.43.1(2) identyfikuje pojazd przekazany do obsługi i naprawy;
- MG.43.1(3) sporządza dokumentację przyjęcia i wydania pojazdu;
- MG.43.1(4) ustala zakres oraz terminy przeglądów, napraw, prób i pomiarów kontrolnych pojazdów samochodowych;
- MG.43.1(5) korzysta z dokumentacji technicznej w procesie obsługi i naprawy pojazdów samochodowych;
- MG.43.1(6) określa przyczyny uszkodzeń podzespołów i zespołów pojazdów samochodowych;



Partnerstwo na rzecz kształcenia zawodowego. Etap 3: Edukacja zawodowa odpowiadająca potrzebom rynku pracy

Projekty współfinansowane przez Unię Europejską w ramach Europejskiego Funduszu Społecznego

- MG.43.1(7) sporządza kalkulację kosztów wykonania obsługi i naprawy pojazdów samochodowych;
- MG.43.1(8) prowadzi dokumentację obsługi i naprawy pojazdów samochodowych;
- MG.43.1(9) przestrzega zasad gospodarki częściami zamiennymi i materiałami eksploatacyjnymi pojazdów samochodowych;
- MG.43.1(10) przestrzega zasad recyklingu i postępowania z odpadami użytkowymi;
- MG.43.1(11) wprowadza rozwiązania organizacyjne wpływające na efektywność i jakość obsługi i naprawy pojazdów samochodowych.

2. Nadzorowanie obsługi i naprawy pojazdów samochodowych

Uczeń:

- MG.43.2(1) przestrzega zasad kontaktów z klientami;
- MG.43.2(2) podejmuje decyzje dotyczące realizacji zadań;
- MG.43.2(3) przydziela prace z zakresu obsługi i naprawy pojazdów samochodowych zespołowi pracowników;
- MG.43.2(4) kontroluje przebieg procesu obsługi i naprawy pojazdów samochodowych;
- MG.43.2(5) ocenia jakość wykonania zadań;
- MG.43.2(6) nadzoruje wykonywanie czynności związanych z obsługą i konserwacją maszyn i urządzeń stosowanych do obsługi i naprawy pojazdów samochodowych.

Partnerstwo na rzecz kształcenia zawodowego. Etap 3: Edukacja zawodowa odpowiadająca potrzebom rynku pracy
Projekty współfinansowane przez Unię Europejską w ramach Europejskiego Funduszu Społecznego

ZAŁĄCZNIK 2. POGRUPOWANE EFEKTY KSZTAŁCENIA DLA ZAWODU TECHNIK POJAZDÓW SAMOCHODOWYCH WYNIKAJĄCE Z PLANU NAUCZANIA

Wykaz modułów i jednostek modułowych dla zawodu TECHNIK POJAZDÓW SAMOCHODOWYCH – tabela

Efekty kształcenia	KLASA					Liczba godzin na realizację efektów kształcenia
	I	II	III	IV	V	
Moduły i jednostki modułowe						
311513 (741203,723103) M1. Przygotowanie do wykonywania zadań zawodowych						
311513 (741203,723103) M1.J1.Przestrzeganie przepisów bezpieczeństwa i higieny pracy						
BHP(1) rozróżnia pojęcia związane z bezpieczeństwem i higieną pracy, ochroną przeciwpożarową, ochroną środowiska i ergonomią;	X					30
BHP(2) rozróżnia zadania i uprawnienia instytucji oraz służb działających w zakresie ochrony pracy i ochrony środowiska w Polsce;	X					
BHP(3) określa prawa i obowiązki pracownika oraz pracodawcy w zakresie bezpieczeństwa i higieny pracy;	X					
BHP(4) przewiduje zagrożenia dla zdrowia i życia człowieka oraz mienia i środowiska związane z wykonywaniem zadań zawodowych;	X					
BHP(5) określa zagrożenia związane z występowaniem szkodliwych czynników w środowisku pracy;	X					
BHP(6) określa skutki oddziaływania czynników szkodliwych na organizm człowieka;	X					
BHP(7) organizuje stanowisko pracy zgodnie z obowiązującymi wymaganiami ergonomii, przepisami bezpieczeństwa i higieny pracy, ochrony przeciwpożarowej i ochrony środowiska;	X					
BHP(8) stosuje środki ochrony indywidualnej i zbiorowej podczas wykonywania zadań zawodowych;	X					
BHP(9) przestrzega zasad bezpieczeństwa i higieny pracy oraz stosuje przepisy prawa dotyczące ochrony przeciwpożarowej i ochrony środowiska;	X					
BHP(10) udziela pierwszej pomocy poszkodowanym w wypadkach przy pracy oraz w stanach zagrożenia zdrowia i życia.	X					
Liczba godzin na Jednostkę modułową M1.J1.						30
311513 (741203,723103) M1.J2.Wykonywanie dokumentacji technicznej						
BHP(7) organizuje stanowisko pracy zgodnie z obowiązującymi wymaganiami ergonomii, przepisami bezpieczeństwa i higieny pracy, ochrony przeciwpożarowej i ochrony środowiska;	X	X				5
PKZ(MG.a)(1) przestrzega zasad sporządzania rysunku technicznego maszynowego;	X	X				55
PKZ(MG.a)(2) sporządza szkice części maszyn;	X	X				
PKZ(MG.a)(3) sporządza rysunki techniczne z wykorzystaniem	X	X				

Partnerstwo na rzecz kształcenia zawodowego. Etap 3: Edukacja zawodowa odpowiadająca potrzebom rynku pracy
Projekty współfinansowane przez Unię Europejską w ramach Europejskiego Funduszu Społecznego

technik komputerowych;						
PKZ(MG.a)(4) rozróżnia części maszyn i urządzeń;	X	X				
PKZ(MG.a)(5) rozróżnia rodzaje połączeń;	X	X				
PKZ(MG.a)(6) przestrzega zasad tolerancji i pasowań;	X	X				
PKZ(MG.a)(17) posługuje się dokumentacją techniczną maszyn i urządzeń oraz przestrzega norm dotyczących rysunku technicznego, części maszyn, materiałów konstrukcyjnych i eksploatacyjnych;	X	X				
PKZ(MG.a)(18) stosuje programy komputerowe wspomagające wykonywanie zadań;	X	X				
Liczba godzin na Jednostkę modułową M1.J2.						60
311513 (741203,723103) M1.J3.Przygotowanie do konstrukcji maszyn						
PKZ(MG.a)(4) rozróżnia części maszyn i urządzeń;	X	X				
PKZ(MG.a)(5) rozróżnia rodzaje połączeń;	X	X				
PKZ(MG.a)(6) przestrzega zasad tolerancji i pasowań;	X	X				
PKZ(MG.a)(7) rozróżnia materiały konstrukcyjne i eksploatacyjne;	X	X				
PKZ(MG.a)(8) rozróżnia środki transportu wewnętrznego;	X	X				
PKZ(MG.a)(9) dobiera sposoby transportu i składowania materiałów;	X	X				
PKZ(MG.a)(10) rozpoznaje rodzaje korozji oraz określa sposoby ochrony przed korozją;	X	X				
PKZ(MG.a)(11) rozróżnia techniki i metody wytwarzania części maszyn i urządzeń;	X	X				
PKZ(MG.a)(12) rozróżnia maszyny, urządzenia i narzędzia do obróbki ręcznej i maszynowej;	X	X				48
PKZ(MG.a)(13) rozróżnia przyrządy pomiarowe stosowane podczas obróbki ręcznej i maszynowej;	X	X				
PKZ(MG.a)(14) wykonuje pomiary warsztatowe;	X	X				
PKZ(MG.a)(15) rozróżnia metody kontroli jakości wykonanych prac;	X	X				
PKZ(MG.a)(16) określa budowę oraz przestrzega zasad działania maszyn i urządzeń;	X	X				
PKZ(MG.a)(17) posługuje się dokumentacją techniczną maszyn i urządzeń oraz przestrzega norm dotyczących rysunku technicznego, części maszyn, materiałów konstrukcyjnych i eksploatacyjnych;	X	X				
PKZ(MG.a)(18) stosuje programy komputerowe wspomagające wykonywanie zadań;	X	X				
PKZ(MG.b)(1) stosuje prawa i przestrzega zasad mechaniki technicznej, elektrotechniki, elektroniki i automatyki;	X	X				12
Liczba godzin na Jednostkę modułową M1.J3.						60
311513 (741203,723103) M1.J4.Kształtowanie kompetencji społecznych i pracy w małych zespołach						
KPS(1) przestrzega zasad kultury i etyki;		X				
KPS(2) jest kreatywny i konsekwentny w realizacji zadań;		X				
KPS(3) potrafi planować działania i zarządzać czasem;		X				
KPS(4) przewiduje skutki podejmowanych działań;		X				
KPS(5) ponosi odpowiedzialność za podejmowane działania;		X				
KPS(6) jest otwarty na zmiany;		X				15

Partnerstwo na rzecz kształcenia zawodowego. Etap 3: Edukacja zawodowa odpowiadająca potrzebom rynku pracy
Projekty współfinansowane przez Unię Europejską w ramach Europejskiego Funduszu Społecznego

KPS(7) stosuje techniki radzenia sobie ze stresem;		X				
KPS(8) aktualizuje wiedzę i doskonali umiejętności zawodowe;		X				
KPS(9) przestrzega tajemnicy zawodowej;		X				
KPS(10) negocjuje warunki porozumień;		X				
KPS(11) jest komunikatywny;		X				
KPS(12) stosuje metody i techniki rozwiązywania problemów;		X				
KPS(13) współpracuje w zespole.		X				
OMZ(1) planuje i organizuje pracę zespołu w celu wykonania przydzielonych zadań;		X				
OMZ(2) dobiera osoby do wykonania przydzielonych zadań;		X				
OMZ(3) kieruje wykonaniem przydzielonych zadań;		X				
OMZ(4) monitoruje i ocenia jakość wykonania przydzielonych zadań;		X				
OMZ(5) wprowadza rozwiązania techniczne i organizacyjne wpływające na poprawę warunków i jakość pracy;		X				
OMZ(6) stosuje metody motywacji do pracy;		X				
OMZ(7) komunikuje się ze współpracownikami.		X				
Liczba godzin na Jednostkę modułową M1.J4.						30
311513 (741203,723103) M2. Analizowanie budowy pojazdów samochodowych						
311513 (741203,723103) M2.J1. Charakteryzowanie budowy pojazdów samochodowych						
PKZ(MG.u)(1) charakteryzuje budowę pojazdów samochodowych;	X	X	X			
PKZ(MG.u)(2) wyjaśnia zasady działania podzespołów i zespołów stosowanych w pojazdach samochodowych;	X	X	X			
PKZ(MG.u)(3) rozróżnia elementy i układy elektryczne i elektroniczne stosowane w pojazdach samochodowych oraz wyjaśnia ich budowę i zasady działania;	X	X	X			
PKZ(MG.u)(4) wyjaśnia zasady eksploatacji pojazdów samochodowych;	X	X	X			
PKZ(MG.u)(6) określa stopień zużycia elementów nadwozi i podwozi pojazdów samochodowych;	X	X	X			
PKZ(MG.u)(7) stosuje programy komputerowe wspomagające wykonywanie zadań;	X	X	X			
Liczba godzin na Jednostkę modułową M2.J1.						120
311513 (741203,723103) M2.J2. Stosowanie elektrotechniki i elektroniki w motoryzacji						
PKZ(EE.a)(1) posługuje się pojęciami z dziedziny elektrotechniki i elektroniki;	X	X				
PKZ(EE.a)(2) opisuje zjawiska związane z prądem stałym i zmiennym;	X	X				
PKZ(EE.a)(3) interpretuje wielkości fizyczne związane z prądem zmiennym;	X	X				
PKZ(EE.a)(4) wyznacza wielkości charakteryzujące przebiegi sinusoidalne typu $y = A \sin(\omega t + \phi)$;	X	X				
PKZ(EE.a)(5) stosuje prawa elektrotechniki do obliczania i szacowania wartości wielkości elektrycznych w obwodach elektrycznych i układach elektronicznych;	X	X				
PKZ(EE.a)(6) rozpoznaje elementy oraz układy elektryczne i elektroniczne;	X	X				
PKZ(EE.a)(7) sporządza schematy ideowe i montażowe układów	X	X				

Partnerstwo na rzecz kształcenia zawodowego. Etap 3: Edukacja zawodowa odpowiadająca potrzebom rynku pracy
Projekty współfinansowane przez Unię Europejską w ramach Europejskiego Funduszu Społecznego

elektrycznych i elektronicznych;						
PKZ(EE.a)(8) rozróżnia parametry elementów oraz układów elektrycznych i elektronicznych;	X	X				
PKZ(EE.a)(12) określa funkcje elementów i układów elektrycznych i elektronicznych na podstawie dokumentacji technicznej;	X	X				
PKZ(EE.a)(14) dobiera metody i przyrządy do pomiaru parametrów układów elektrycznych i elektronicznych;	X	X				
PKZ(EE.a)(17) posługuje się dokumentacją techniczną, katalogami i instrukcjami obsługi oraz przestrzega norm w tym zakresie;	X	X				
PKZ(EE.a)(18) stosuje programy komputerowe wspomagające wykonywanie zadań;	X	X				
Liczba godzin na Jednostkę modułową M2.J2.						60
311513 (723203) M3. Obsługiwanie i naprawianie pojazdów samochodowych						
311513 (723203) M3.J1 Obsługiwanie i naprawianie elektrycznych i elektronicznych układów pojazdów samochodowych						
BHP(7) organizuje stanowisko pracy zgodnie z obowiązującymi wymaganiami ergonomii, przepisami bezpieczeństwa i higieny pracy, ochrony przeciwpożarowej i ochrony środowiska;	X	X	X	X		5
BHP(8) stosuje środki ochrony indywidualnej i zbiorowej podczas wykonywania zadań zawodowych;	X	X	X	X		
BHP(9) przestrzega zasad bezpieczeństwa i higieny pracy oraz stosuje przepisy prawa dotyczące ochrony przeciwpożarowej i ochrony środowiska;	X	X	X	X		
PKZ(EE.a)(9) posługuje się rysunkiem technicznym podczas prac montażowych i instalacyjnych;	X	X	X	X		65
PKZ(EE.a)(10) dobiera narzędzia i przyrządy pomiarowe oraz wykonuje prace z zakresu montażu mechanicznego elementów i urządzeń elektrycznych i elektronicznych;	X	X	X	X		
PKZ(EE.a)(11) wykonuje prace z zakresu obróbki ręcznej;	X	X	X	X		
PKZ(EE.a)(14) dobiera metody i przyrządy do pomiaru parametrów układów elektrycznych i elektronicznych;	X	X	X	X		20
PKZ(MG.b)(2) dobiera narzędzia i przyrządy pomiarowe do montażu i demontażu maszyn i urządzeń;	X	X	X	X		
PKZ(MG.b)(3) wykonuje prace z zakresu obróbki ręcznej i maszynowej metali;	X	X	X	X		
PKZ(MG.b)(4) stosuje programy komputerowe wspomagające wykonywanie zadań;	X	X	X	X		420
MG.12.1(1) rozpoznaje elementy elektrycznych i elektronicznych układów pojazdów samochodowych, które wymagają obsługi i konserwacji;	X	X	X	X		
MG.12.1(2) wykonuje czynności obsługowe i konserwacyjne elementów elektrycznych i elektronicznych układów pojazdów samochodowych;	X	X	X	X		
MG.12.1(3) wykonuje czynności kalibracyjne i konfiguracyjne elektrycznych i elektronicznych układów pojazdów samochodowych za pomocą komputera diagnostycznego oraz funkcji komputera pokładowego;	X	X	X	X		
MG.12.1(4) wykonuje montaż i konfigurację akcesoriów i osprzętu elektrycznych i elektronicznych układów pojazdów samochodowych zgodnie z dokumentacją techniczną;	X	X	X	X		
MG.12.1(5) przygotowuje elektryczny i elektroniczny układ pojazdu	X	X	X	X		

Partnerstwo na rzecz kształcenia zawodowego. Etap 3: Edukacja zawodowa odpowiadająca potrzebom rynku pracy
Projekty współfinansowane przez Unię Europejską w ramach Europejskiego Funduszu Społecznego

samochodowego do wykonania prac mechanicznych lub blacharsko-lakierniczych;						
MG.12.1(6) przywraca funkcjonalność elektrycznego i elektronicznego układu pojazdu samochodowego po wykonaniu prac mechanicznych lub blacharsko-lakierniczych;	X	X	X	X		
MG.12.3(2) lokalizuje uszkodzenia elektrycznych i elektronicznych układów pojazdów samochodowych;	X	X	X	X		
MG.12.3(3) dobiera metody naprawy elektrycznych i elektronicznych układów pojazdów samochodowych;	X	X	X	X		
MG.12.3(4) sporządza zapotrzebowanie na elementy elektrycznych i elektronicznych układów pojazdów samochodowych;	X	X	X	X		
MG.12.3(5) dobiera narzędzia i przyrządy do wykonania napraw elektrycznych i elektronicznych układów pojazdów samochodowych i posługuje się nimi;	X	X	X	X		
MG.12.3(6) wykonuje demontaż elektrycznych i elektronicznych układów pojazdów samochodowych;	X	X	X	X		
MG.12.3(7) wymienia uszkodzone układy lub elementy elektrycznych i elektronicznych układów pojazdów samochodowych;	X	X	X	X		
MG.12.3(8) wykonuje regulacje elementów elektrycznych i elektronicznych układów pojazdów samochodowych;	X	X	X	X		
MG.12.3(9) przeprowadza próby po naprawie elektrycznych i elektronicznych układów pojazdów samochodowych;	X	X	X	X		
MG.12.3(10) sporządza kalkulację kosztów wykonania usługi;	X	X	X	X		
MG.12.3(11) sporządza dokumentację wykonanej naprawy;	X	X	X	X		
Liczba godzin na Jednostkę modułową M3.J1.						510
311513 (741203,723103) M3.J2. Przestrzeganie przepisów ruchu drogowego						
BHP(10) udziela pierwszej pomocy poszkodowanym w wypadkach przy pracy oraz w stanach zagrożenia zdrowia i życia;			X			5
PKZ(MG.g)(1) wykonuje czynności kontrolno-obslugowe pojazdów;			X			25
PKZ(MG.g)(2) stosuje przepisy prawa dotyczące ruchu drogowego i kierujących pojazdami;			X			
PKZ(MG.g)(3) przestrzega zasad kierowania pojazdami;			X			
PKZ(MG.g)(4) wykonuje czynności związane z prowadzeniem i obsługą pojazdu samochodowego w zakresie niezbędnym do uzyskania prawa jazdy kategorii B;			X			
PKZ(MG.g)(5) stosuje programy komputerowe wspomagające wykonywanie zadań;			X			
Liczba godzin na Jednostkę modułową M3.J2.						30
311513 (723203) M4. Diagnostowanie pojazdów samochodowych						
311513 (723203) M4.J1. Analizowanie elektrycznego i elektronicznego wyposażenia pojazdów samochodowych						
PKZ(EE.a)(6) rozpoznaje elementy oraz układy elektryczne i elektroniczne;		X	X	X		90
PKZ(EE.a)(7) sporządza schematy ideowe i montażowe układów elektrycznych i elektronicznych;		X	X	X		
PKZ(EE.a)(8) rozróżnia parametry elementów oraz układów elektrycznych i elektronicznych;		X	X	X		
PKZ(EE.a)(12) określa funkcje elementów i układów elektrycznych i elektronicznych na podstawie dokumentacji technicznej;		X	X	X		

Partnerstwo na rzecz kształcenia zawodowego. Etap 3: Edukacja zawodowa odpowiadająca potrzebom rynku pracy
Projekty współfinansowane przez Unię Europejską w ramach Europejskiego Funduszu Społecznego

PKZ(EE.a)(17) posługuje się dokumentacją techniczną, katalogami i instrukcjami obsługi oraz przestrzega norm w tym zakresie;		X	X	X		
MG.12.1(1) rozpoznaje elementy elektrycznych i elektronicznych układów pojazdów samochodowych, które wymagają obsługi i konserwacji;		X	X	X		60
MG.12.2(1) rozróżnia metody diagnostyki elektrycznych i elektronicznych układów pojazdów samochodowych;		X	X	X		
MG.12.2(2) rozpoznaje elektryczne i elektroniczne elementy oraz układy pojazdów samochodowych;		X	X	X		
MG.12.2(3) analizuje zależności funkcjonalne elektrycznych i elektronicznych podukładów w układach pojazdów samochodowych;		X	X	X		
MG.12.2(8) interpretuje wyniki pomiarów elektrycznych i elektronicznych układów pojazdów samochodowych;		X	X	X		
MG.12.3(1) analizuje schematy elektrycznych i elektronicznych układów i instalacji pojazdów samochodowych;		X	X	X		
Liczba godzin na Jednostkę modułową M4.J1.						150
311513 (723203) M4.J2. Diagnostowanie elektrycznych i elektronicznych układów pojazdów samochodowych						
BHP(7) organizuje stanowisko pracy zgodnie z obowiązującymi wymaganiami ergonomii, przepisami bezpieczeństwa i higieny pracy, ochrony przeciwpożarowej i ochrony środowiska;		X	X	X		5
BHP(8) stosuje środki ochrony indywidualnej i zbiorowej podczas wykonywania zadań zawodowych;		X	X	X		
BHP(9) przestrzega zasad bezpieczeństwa i higieny pracy oraz stosuje przepisy prawa dotyczące ochrony przeciwpożarowej i ochrony środowiska;		X	X	X		
PKZ(EE.a)(6) rozpoznaje elementy oraz układy elektryczne i elektroniczne;		X	X	X		15
PKZ(EE.a)(13) wykonuje połączenia elementów i układów elektrycznych i elektronicznych na podstawie schematów ideowych i montażowych;		X	X	X		
PKZ(EE.a)(15) wykonuje pomiary wielkości elektrycznych elementów, układów elektrycznych i elektronicznych;		X	X	X		
PKZ(EE.a)(16) przedstawia wyniki pomiarów i obliczeń w postaci tabel i wykresów;		X	X	X		
PKZ(EE.a)(17) posługuje się dokumentacją techniczną, katalogami i instrukcjami obsługi oraz przestrzega norm w tym zakresie;		X	X	X		
PKZ(EE.a)(18) stosuje programy komputerowe wspomagające wykonywanie zadań;		X	X	X		
PKZ(MG.b)(2) dobiera narzędzia i przyrządy pomiarowe do montażu i demontażu maszyn i urządzeń;		X	X	X		5
PKZ(MG.b)(4) stosuje programy komputerowe wspomagające wykonywanie zadań;		X	X	X		
PKZ(MG.u)(5) rozpoznaje wymagające obsługi i konserwacji elementy układów elektrycznych i elektronicznych pojazdów samochodowych;		X	X	X		5
MG.12.2(1) rozróżnia metody diagnostyki elektrycznych i elektronicznych układów pojazdów samochodowych;		X	X	X		120
MG.12.2(3) analizuje zależności funkcjonalne elektrycznych i elektronicznych podukładów w układach pojazdów samochodowych;		X	X	X		

Partnerstwo na rzecz kształcenia zawodowego. Etap 3: Edukacja zawodowa odpowiadająca potrzebom rynku pracy

Projekty współfinansowane przez Unię Europejską w ramach Europejskiego Funduszu Społecznego

MG.12.2(4) wypełnia dokumentację związaną z przyjęciem pojazdu samochodowego;		X	X	X		
MG.12.2(5) określa zakres diagnostyki elektrycznych i elektronicznych układów pojazdów samochodowych;		X	X	X		
MG.12.2(6) stosuje programy komputerowe do diagnostyki elektrycznych i elektronicznych układów pojazdów samochodowych;		X	X	X		
MG.12.2(7) wykonuje pomiary diagnostyczne elektrycznych i elektronicznych układów pojazdów samochodowych;		X	X	X		
MG.12.2(8) interpretuje wyniki pomiarów elektrycznych i elektronicznych układów pojazdów samochodowych;		X	X	X		
MG.12.2(9) ocenia stan techniczny elektrycznych i elektronicznych elementów oraz układów pojazdów samochodowych z zastosowaniem urządzeń diagnostycznych;		X	X	X		
MG.12.2(10) sporządza dokumentację wykonanych pomiarów elektrycznych i elektronicznych układów pojazdów samochodowych;		X	X	X		
MG.12.2(11) wydaje pojazd samochodowy wraz z dokumentacją klientowi;		X	X	X		
Liczba godzin na Jednostkę modułową M4.J2.						150
311513 M5. Organizowanie i nadzorowanie obsługi pojazdów samochodowych						
311513 M5.J1. Poznawanie organizacji przedsiębiorstwa samochodowego						
MG.43.1(1) analizuje wymagania prawne i stosuje zasady, normy i przepisy dotyczące obsługi i naprawy pojazdów samochodowych;				X	X	
MG.43.1(2) identyfikuje pojazd przekazany do obsługi i naprawy;				X	X	
MG.43.1(3) sporządza dokumentację przyjęcia i wydania pojazdu;				X	X	
MG.43.1(4) ustala zakres oraz terminy przeglądów, napraw, prób i pomiarów kontrolnych pojazdów samochodowych;				X	X	
MG.43.1(5) korzysta z dokumentacji technicznej w procesie obsługi i naprawy pojazdów samochodowych;				X	X	
MG.43.1(6) określa przyczyny uszkodzeń podzespołów i zespołów pojazdów samochodowych;				X	X	
MG.43.1(7) sporządza kalkulację kosztów wykonania obsługi i naprawy pojazdów samochodowych;				X	X	
MG.43.1(8) prowadzi dokumentację obsługi i naprawy pojazdów samochodowych;				X	X	
MG.43.1(9) przestrzega zasad gospodarki częściami zamiennymi i materiałami eksploatacyjnymi pojazdów samochodowych;				X	X	
MG.43.1(10) przestrzega zasad recyklingu i postępowania z odpadami użytkowymi;				X	X	
MG.43.1(11) wprowadza rozwiązania organizacyjne wpływające na efektywność i jakość obsługi i naprawy pojazdów samochodowych;				X	X	
MG.43.2(1) przestrzega zasad kontaktów z klientami;				X	X	
MG.43.2(3) przydziela prace z zakresu obsługi i naprawy pojazdów samochodowych zespołowi pracowników;				X	X	
MG.43.2(5) ocenia jakość wykonania zadań;				X	X	
MG.43.2(6) nadzoruje wykonywanie czynności związanych z obsługą i konserwacją maszyn i urządzeń stosowanych do obsługi i naprawy pojazdów samochodowych;				X	X	
Liczba godzin na Jednostkę modułową M5.J1.						90

Partnerstwo na rzecz kształcenia zawodowego. Etap 3: Edukacja zawodowa odpowiadająca potrzebom rynku pracy

Projekty współfinansowane przez Unię Europejską w ramach Europejskiego Funduszu Społecznego

311513 M5.J2. Prowadzenie i nadzorowanie obsługi pojazdów samochodowych						
BHP(7) organizuje stanowisko pracy zgodnie z obowiązującymi wymaganiami ergonomii, przepisami bezpieczeństwa i higieny pracy, ochrony przeciwpożarowej i ochrony środowiska;					X	5
MG.43.1(1) analizuje wymagania prawne i stosuje zasady, normy i przepisy dotyczące obsługi i naprawy pojazdów samochodowych;					X	175
MG.43.1(2) identyfikuje pojazd przekazany do obsługi i naprawy;					X	
MG.43.1(3) sporządza dokumentację przyjęcia i wydania pojazdu;					X	
MG.43.1(4) ustala zakres oraz terminy przeglądów, napraw, prób i pomiarów kontrolnych pojazdów samochodowych;					X	
MG.43.1(5) korzysta z dokumentacji technicznej w procesie obsługi i naprawy pojazdów samochodowych;					X	
MG.43.1(7) sporządza kalkulację kosztów wykonania obsługi i naprawy pojazdów samochodowych;					X	
MG.43.1(9) przestrzega zasad gospodarki częściami zamiennymi i materiałami eksploatacyjnymi pojazdów samochodowych;					X	
MG.43.1(10) przestrzega zasad recyklingu i postępowania z odpadami użytkowymi;					X	
MG.43.2(2) podejmuje decyzje dotyczące realizacji zadań;					X	
MG.43.2(4) kontroluje przebieg procesu obsługi i naprawy pojazdów samochodowych;					X	
MG.43.2(5) ocenia jakość wykonania zadań;					X	
MG.43.2(6) nadzoruje wykonywanie czynności związanych z obsługą i konserwacją maszyn i urządzeń stosowanych do obsługi i naprawy pojazdów samochodowych;					X	
Liczba godzin Jednostkę modułową M5.J2.						
311513 (741203,723103) M6. Przygotowanie do wejścia na rynek pracy						
311513 (741203,723103) M6.J1. Podejmowanie i prowadzenie działalności gospodarczej						
PDG(1) stosuje pojęcia z obszaru funkcjonowania gospodarki rynkowej;					X	30
PDG(2) stosuje przepisy prawa pracy, przepisy prawa dotyczące ochrony danych osobowych oraz przepisy prawa podatkowego i prawa autorskiego;					X	
PDG(3) stosuje przepisy prawa dotyczące prowadzenia działalności gospodarczej;					X	
PDG(4) rozróżnia przedsiębiorstwa i instytucje występujące w branży i powiązania między nimi;					X	
PDG(5) analizuje działania prowadzone przez przedsiębiorstwa funkcjonujące w branży;					X	
PDG(6) inicjuje wspólne przedsięwzięcia z różnymi przedsiębiorstwami z branży;					X	
PDG(7) przygotowuje dokumentację niezbędną do uruchomienia i prowadzenia działalności gospodarczej;					X	
PDG(8) prowadzi korespondencję związaną z prowadzeniem działalności gospodarczej;					X	
PDG(9) obsługuje urządzenia biurowe oraz stosuje programy komputerowe wspomagające prowadzenie działalności gospodarczej;					X	
PDG(10) planuje i podejmuje działania marketingowe prowadzonej działalności gospodarczej;					X	

Partnerstwo na rzecz kształcenia zawodowego. Etap 3: Edukacja zawodowa odpowiadająca potrzebom rynku pracy

Projekty współfinansowane przez Unię Europejską w ramach Europejskiego Funduszu Społecznego

PDG(11) planuje działania związane z wprowadzaniem innowacyjnych rozwiązań;					X	
PDG(12) stosuje zasady normalizacji;					X	
PDG(13) optymalizuje koszty i przychody prowadzonej działalności gospodarczej.					X	
Liczba godzin na Jednostkę modułową M6.J1.						30
311513 (741203,723103) M6.J2. Posługiwanie się językiem obcym zawodowym						
JOZ(1) posługuje się zasobem środków językowych (leksykalnych, gramatycznych, ortograficznych oraz fonetycznych), umożliwiających realizację zadań zawodowych;					X	
JOZ(2) interpretuje wypowiedzi dotyczące wykonywania typowych czynności zawodowych artykułowane powoli i wyraźnie, w standardowej odmianie języka;					X	
JOZ(3) analizuje i interpretuje krótkie teksty pisemne dotyczące wykonywania typowych czynności zawodowych;					X	
JOZ(4) formułuje krótkie i zrozumiałe wypowiedzi oraz teksty pisemne umożliwiające komunikowanie się w środowisku pracy;					X	
JOZ(5) korzysta z obcojęzycznych źródeł informacji.					X	
Liczba godzin na Jednostkę modułową M6.J2.						30
M7. PRAKTYKA ZAWODOWA						
BHP(1) rozróżnia pojęcia związane z bezpieczeństwem i higieną pracy, ochroną przeciwpożarową, ochroną środowiska i ergonomią;					X	
BHP(7) organizuje stanowisko pracy zgodnie z obowiązującymi wymaganiami ergonomii, przepisami bezpieczeństwa i higieny pracy, ochrony przeciwpożarowej i ochrony środowiska;					X	
BHP(8) stosuje środki ochrony indywidualnej i zbiorowej podczas wykonywania zadań zawodowych;					X	
BHP(9) przestrzega zasad bezpieczeństwa i higieny pracy oraz stosuje przepisy prawa dotyczące ochrony przeciwpożarowej i ochrony środowiska;					X	
KPS(1) przestrzega zasad kultury i etyki;					X	
KPS(2) jest kreatywny i konsekwentny w realizacji zadań;					X	
KPS(4) przewiduje skutki podejmowanych działań;					X	
KPS(5) ponosi odpowiedzialność za podejmowane działania;					X	
KPS(9) przestrzega tajemnicy zawodowej;					X	
KPS(10) negocjuje warunki porozumień;					X	
KPS(11) jest komunikatywny;					X	
KPS(13) współpracuje w zespole;					X	
OMZ(1) planuje i organizuje pracę zespołu w celu wykonania przydzielonych zadań;					X	
OMZ(7) komunikuje się ze współpracownikami;					X	
PDG(5) analizuje działania prowadzone przez przedsiębiorstwa funkcjonujące w branży;					X	
PDG(9) obsługuje urządzenia biurowe oraz stosuje programy komputerowe wspomagające prowadzenie działalności gospodarczej;					X	
PDG(13) optymalizuje koszty i przychody prowadzonej działalności gospodarczej;					X	
MG.43.1(1) analizuje wymagania prawne i stosuje zasady, normy i przepisy dotyczące obsługi i naprawy pojazdów samochodowych;					X	
Liczba godzin na Jednostkę modułową M7.						160

Partnerstwo na rzecz kształcenia zawodowego. Etap 3: Edukacja zawodowa odpowiadająca potrzebom rynku pracy

Projekty współfinansowane przez Unię Europejską w ramach Europejskiego Funduszu Społecznego

MG.43.1(2) identyfikuje pojazd przekazany do obsługi i naprawy;				X	
MG.43.1(3) sporządza dokumentację przyjęcia i wydania pojazdu;				X	
MG.43.1(4) ustala zakres oraz terminy przeglądów, napraw, prób i pomiarów kontrolnych pojazdów samochodowych;				X	
MG.43.1(5) korzysta z dokumentacji technicznej w procesie obsługi i naprawy pojazdów samochodowych;				X	
MG.43.1(6) określa przyczyny uszkodzeń podzespołów i zespołów pojazdów samochodowych;				X	
MG.43.1(7) sporządza kalkulację kosztów wykonania obsługi i naprawy pojazdów samochodowych;				X	
MG.43.1(8) prowadzi dokumentację obsługi i naprawy pojazdów samochodowych;				X	
MG.43.1(9) przestrzega zasad gospodarki częściami zamiennymi i materiałami eksploatacyjnymi pojazdów samochodowych;				X	
MG.43.1(10) przestrzega zasad recyklingu i postępowania z odpadami użytkowymi;				X	
MG.43.1(11) wprowadza rozwiązania organizacyjne wpływające na efektywność i jakość obsługi i naprawy pojazdów samochodowych;				X	
MG.43.2(1) przestrzega zasad kontaktów z klientami;				X	
MG.43.2(2) podejmuje decyzje dotyczące realizacji zadań;				X	
MG.43.2(3) przydziela prace z zakresu obsługi i naprawy pojazdów samochodowych zespołowi pracowników;				X	
MG.43.2(4) kontroluje przebieg procesu obsługi i naprawy pojazdów samochodowych;				X	
MG.43.2(5) ocenia jakość wykonania zadań;				X	
MG.43.2(6) nadzoruje wykonywanie czynności związanych z obsługą i konserwacją maszyn i urządzeń stosowanych do obsługi i naprawy pojazdów samochodowych.				X	
Liczba godzin na M7. PRAKTYKA ZAWODOWA					160
Liczba godzin przeznaczona na przedmioty w kształceniu zawodowym					1530
Liczba godzin przeznaczona efekty kształcenia wspólne dla wszystkich zawodów oraz efekty kształcenia wspólne dla zawodów w ramach obszaru elektryczno-elektronicznego, stanowiące podbudowę do kształcenia w zawodzie lub grupie zawodów PKZ(EE.a) oraz efekty kształcenia wspólne dla zawodów w ramach obszaru mechanicznego i górniczo-hutniczego, stanowiące podbudowę do kształcenia w zawodzie lub grupie zawodów PKZ(MG.a), PKZ(MG.b) i PKZ(MG.u) oraz PKZ(MG.g) stanowiące podbudowę do kształcenia w zawodzie lub grupie zawodów					665
Liczba godzin przeznaczona na efekty kształcenia z kwalifikacji <i>MG.12 Obsługa, diagnozowanie oraz naprawa elektrycznych i elektronicznych układów pojazdów samochodowych</i>					600
Liczba godzin przeznaczona na efekty kształcenia z kwalifikacji <i>MG.43 Organizacja i prowadzenie procesu obsługi pojazdów samochodowych</i>					265
RAZEM					1530

ZAŁĄCZNIK 3. USZCZEGÓLOWIONE EFEKTY KSZTAŁCENIA DLA ZAWODU TECHNIK POJAZDÓW SAMOCHODOWYCH

Efekty kształcenia z podstawy programowej Uczeń:	Uszczegółowione efekty kształcenia Uczeń po zrealizowaniu zajęć potrafi:
BHP(1) rozróżnia pojęcia związane z bezpieczeństwem i higieną pracy, ochroną przeciwpożarową, ochroną środowiska i ergonomią;	BHP(1)1 wyjaśnić pojęcia dotyczące bezpieczeństwa i higieny pracy;
	BHP(1)2 wyjaśnić pojęcia dotyczące ochrony przeciwpożarowej oraz ochrony środowiska;
	BHP(1)3 opisać wymagania dotyczące ergonomii pracy;
	BHP(1)4 analizować zasady ergonomii pracy;
	BHP(1)5 zastosować pojęcia związane z bezpieczeństwem i higieną
BHP(2) rozróżnia zadania i uprawnienia instytucji oraz służb działających w zakresie ochrony pracy i ochrony środowiska w Polsce;	BHP(2)1 zanalizować akty prawne dotyczące bhp p.poż i ochrony środowiska;
	BHP(2)2 scharakteryzować instytucje oraz służby działające w zakresie ochrony pracy i ochrony środowiska w Polsce;
	BHP(2)3 określić zadania i uprawnienia instytucji oraz służb działających w zakresie ochrony pracy w Polsce;
BHP(3) określa prawa i obowiązki pracownika oraz pracodawcy w zakresie bezpieczeństwa i higieny pracy;	BHP(3)1 scharakteryzować prawa i obowiązki pracownika w zakresie bezpieczeństwa i higieny pracy;
	BHP(3)2 scharakteryzować prawa i obowiązki pracodawcy w zakresie bezpieczeństwa i higieny pracy;
	BHP(3)3 przewidzieć konsekwencje nieprzestrzegania obowiązków pracownika i pracodawcy w zakresie bezpieczeństwa i higieny pracy;
	BHP(3)4 rozróżnić rodzaje znaków bezpieczeństwa i alarmów;

Partnerstwo na rzecz kształcenia zawodowego. Etap 3: Edukacja zawodowa odpowiadająca potrzebom rynku pracy
Projekty współfinansowane przez Unię Europejską w ramach Europejskiego Funduszu Społecznego

	BHP(3)5 zinterpretować znaki zakazu, nakazu, ostrzegawcze, ewakuacyjne
BHP(4) przewiduje zagrożenia dla zdrowia i życia człowieka oraz mienia i środowiska związane z wykonywaniem zadań zawodowych;	BHP(4)1 dostrzec źródła zagrożeń w miejscu pracy;
	BHP(4)2 przewidzieć zagrożenia w środowisku pracy;
	BHP(4)3 zanalizować przyczyny wypadków przy pracy;
BHP(5) określa zagrożenia związane z występowaniem szkodliwych czynników w środowisku pracy;	BHP(5)1 określić sposoby przeciwdziałania zagrożeniom;
	BHP(5)2 określić metody ograniczania wibracji;
BHP(6) określa skutki oddziaływania czynników szkodliwych na organizm człowieka;	BHP(6)1 opisać skutki oddziaływania czynników szkodliwych na organizm człowieka;
	BHP(6)2 scharakteryzować sposoby przeciwdziałania czynnikom szkodliwym;
BHP(7) organizuje stanowisko pracy zgodnie z obowiązującymi wymaganiami ergonomii, przepisami bezpieczeństwa i higieny pracy, ochrony przeciwpożarowej i ochrony środowiska;	BHP(7)1 określić zasady bezpiecznego posługiwania się narzędziami mechanicznymi;
	BHP(7)2 określić zasady bezpiecznego posługiwania się narzędziami elektrycznymi;
	BHP(7)3 określić zasady bezpiecznego posługiwania się narzędziami pneumatycznymi i hydraulicznymi;
	BHP(7)4 przygotować stanowisko komputerowe do pracy zgodnie z zasadami bhp i ergonomii;
	BHP(7)5 zorganizować stanowisko pracy zgodnie z obowiązującymi wymaganiami ergonomii, przepisami bezpieczeństwa i higieny pracy, ochrony przeciwpożarowej i ochrony środowiska podczas wykonywania podstawowych operacji ślusarskich;
	BHP(7)6 zorganizować stanowisko obsługi i naprawy zgodnie z obowiązującymi

Partnerstwo na rzecz kształcenia zawodowego. Etap 3: Edukacja zawodowa odpowiadająca potrzebom rynku pracy

Projekty współfinansowane przez Unię Europejską w ramach Europejskiego Funduszu Społecznego

	wymaganiemi ergonomii, przepisami bezpieczeństwa i higieny pracy, ochrony przeciwpożarowej i ochrony środowiska;
	BHP(7)7 zorganizować stanowisko pracy zgodnie z obowiązującymi wymaganiami ergonomii, przepisami bezpieczeństwa i higieny pracy, ochrony przeciwpożarowej i ochrony środowiska podczas wykonywania prac z zakresu obsługi naprawy pojazdów samochodowych;
	BHP(7)8 zorganizować stanowisko pracy zgodnie z wymogami ergonomii, przepisami bezpieczeństwa i higieny pracy, ochrony przeciwpożarowej i ochrony środowiska w trakcie wykonywania prac z układami elektrycznymi i elektronicznymi;
BHP(8) stosuje środki ochrony indywidualnej i zbiorowej podczas wykonywania zadań zawodowych;	BHP(8)1 dobierać środki ochrony osobistej do wykonania zadania zawodowego;
	BHP(8)2 obsługiwać podstawowe środki techniczne ochrony przed zagrożeniami;
	BHP(8)3 scharakteryzować środki ochrony indywidualnej pracownika warsztatu motoryzacyjnego;
	BHP(8)4 wskazać zastosowanie danego środka ochrony indywidualnej pracownika na stanowisku pracy w warsztacie motoryzacyjnym;
	BHP(8)5 zastosować środki ochrony indywidualnej podczas wykonywania podstawowych operacji ślusarskich;
	BHP(8)6 zastosować środki ochrony indywidualnej i zbiorowej podczas wykonywania prac z zakresu obsługi i naprawy pojazdów samochodowych;
	BHP(8)7 zastosować środki ochrony indywidualnej i zbiorowej podczas wykonywania prac z układami elektrycznymi i elektronicznymi;
BHP(9) przestrzega zasad bezpieczeństwa	BHP(9)1 określić sposoby zapobiegania

i higieny pracy oraz stosuje przepisy prawa dotyczące ochrony przeciwpożarowej i ochrony środowiska;	ryzyku zawodowemu;
	BHP(9)2 przestrzegać procedur w sytuacji zagrożeń;
	BHP(9)3 scharakteryzować zasady bezpieczeństwa i higieny pracy na stanowisku roboczym;
	BHP(9)4 objaśnić przepisy prawa dotyczące ochrony przeciwpożarowej i ochrony środowiska obowiązujące w zakładzie i na stanowisku roboczym;
	BHP(9)5 przestrzegać zasad bezpieczeństwa i higieny pracy podczas wykonywania podstawowych operacji ślusarskich;
	BHP(9)6 przestrzegać zasad bezpieczeństwa i higieny pracy oraz stosować przepisy prawa dotyczące ochrony przeciwpożarowej i ochrony środowiska podczas wykonywania prac z zakresu obsługi i naprawy pojazdów samochodowych;
	BHP(9)7 przestrzegać zasad bezpieczeństwa i higieny pracy oraz stosować przepisy prawa dotyczące ochrony przeciwpożarowej i ochrony środowiska podczas wykonywania prac z układami elektrycznymi i elektronicznymi;
BHP(10) udziela pierwszej pomocy poszkodowanym w wypadkach przy pracy oraz w stanach zagrożenia zdrowia i życia;	BHP(10)1 udzielić pierwszej pomocy w sytuacji wypadku przy pracy;
	BHP(10)2 wykorzystywać procedury postępowania powypadkowego;
	BHP(10)3 scharakteryzować przyczyny wypadków drogowych;
	BHP(10)4 wyjaśnić procedury udzielania pierwszej pomocy osobom poszkodowanym podczas wypadku;
	BHP(10)5 ustalić działania w przypadku powstania zagrożenia w bezpieczeństwie

Partnerstwo na rzecz kształcenia zawodowego. Etap 3: Edukacja zawodowa odpowiadająca potrzebom rynku pracy

Projekty współfinansowane przez Unię Europejską w ramach Europejskiego Funduszu Społecznego

	ruchu drogowego;
	BHP(10)6 scharakteryzować skutki prowadzenia pojazdu po spożyciu alkoholu lub innego środka odurzającego;
	BHP(10)7 scharakteryzować wpływ rozwoju motoryzacji na wypadkowość w ruchu drogowym;
JOZ(1) posługuje się zasobem środków językowych (leksykalnych, gramatycznych, ortograficznych oraz fonetycznych), umożliwiających realizację zadań zawodowych;	JOZ(1)1 udzielić ogólnych informacji związanych z wykonywanym zawodem;
	JOZ(1)2 posłużyć się terminologią związaną z motoryzacją;
JOZ(2) interpretuje wypowiedzi dotyczące wykonywania typowych czynności zawodowych artykułowane powoli i wyraźnie, w standardowej odmianie języka;	JOZ(2)1 określić w języku obcym czynności związane z zadaniami zawodowymi;
	JOZ(2)2 przeprowadzić rozmowę z klientem w języku obcym zawodowym;
	JOZ(2)3 zastosować zwroty grzecznościowe w rozmowach i korespondencji służbowej;
	JOZ(2)4 posłużyć się językiem obcym w zakresie wspomagającym wykonywanie zadań zawodowych;
	JOZ(2)5 porozumieć się ze współpracownikiem w języku obcym w zakresie realizacji prac w zawodzie;
JOZ(3) analizuje i interpretuje krótkie teksty pisemne dotyczące wykonywania typowych czynności zawodowych;	JOZ(3)1 przeanalizować korespondencję elektroniczną związaną z wykonywanym zawodem;
	JOZ(3)2 przeanalizować dokumentację związaną z wykonywanym zawodem;
	JOZ(3)3 odczytać informacje w języku obcym zamieszczone w katalogach lub na materiałach, narzędziach w danej branży;
JOZ(4) formułuje krótkie i zrozumiałe wypowiedzi oraz teksty pisemne umożliwiające komunikowanie się w środowisku pracy;	JOZ(4)1 sformułować krótkie i zrozumiałe wypowiedzi umożliwiające komunikowanie się w środowisku pracy;
	JOZ(4)2 przygotować krótki i zrozumiały

Partnerstwo na rzecz kształcenia zawodowego. Etap 3: Edukacja zawodowa odpowiadająca potrzebom rynku pracy
Projekty współfinansowane przez Unię Europejską w ramach Europejskiego Funduszu Społecznego

	<p>tekst pisemny umożliwiający komunikowanie się w środowisku pracy;</p> <p>JOZ(4)3 przeczytać i przetłumaczyć obcojęzyczne instrukcje dotyczące stosowanych w motoryzacji rozwiązań technicznych;</p> <p>JOZ(4)4 dokonać analizy informacji zamieszczonych w katalogach lub tabliczkach i dokumentacji technicznej narzędzi w danej branży;</p>
<p>JOZ(5) korzysta z obcojęzycznych źródeł informacji;</p>	<p>JOZ(5)1 korzystać z obcojęzycznych norm branżowych;</p> <p>JOZ(5)2 korzystać z obcojęzycznych branżowych stron internetowych;</p> <p>JOZ(5)3 skorzystać z obcojęzycznych zasobów Internetu związanych z branżą;</p> <p>JOZ(5)4 wyszukać w różnych źródłach aktualnych informacji branżowych;</p>
<p>KPS(1) przestrzega zasad kultury i etyki;</p>	<p>KPS(1)1 scharakteryzować uniwersalne zasady etyki;</p> <p>KPS(1)2 wymienić prawa i obowiązki ucznia w kontekście praw człowieka;</p> <p>KPS(1)3 rozpoznać przypadki naruszania praw ucznia i praw człowieka oraz wskazać sposoby dochodzenia praw, które zostały naruszone;</p> <p>KPS(1)4 podać przykłady zasad (norm, reguł) moralnych;</p> <p>KPS(1)5 zaplanować dalszą edukację uwzględniając własne zainteresowania i zdolności oraz sytuację na rynku pracy;</p> <p>KPS(1)6 wyjaśnić, czym jest praca dla rozwoju społecznego;</p> <p>KPS(1)7 wyjaśnić na czym polega zachowanie etyczne w wybranym zawodzie;</p> <p>KPS(1)8 wyjaśnić czym jest plagiat;</p>

Partnerstwo na rzecz kształcenia zawodowego. Etap 3: Edukacja zawodowa odpowiadająca potrzebom rynku pracy
 Projekty współfinansowane przez Unię Europejską w ramach Europejskiego Funduszu Społecznego

	KPS(1)9 okazać szacunek innym osobom oraz szacunek dla ich pracy;
	KPS(1)10 zastosować zasady kultury osobistej i ogólnie przyjęte normy zachowania w swoim środowisku;
	KPS(1)11 podać przykłady właściwego i niewłaściwego wykorzystywania nowoczesnych technologii informacyjnych;
	KPS(1)12 okazać szacunek innym osobom oraz szacunek dla ich pracy;
	KPS(1)13 zastosować zasady kultury osobistej i ogólnie przyjęte normy zachowania w swoim środowisku.
KPS(2) jest kreatywny i konsekwentny w realizacji zadań;	KPS(2)1 wymienić techniki twórczego rozwiązywania problemu;
	KPS(2)2 dokonać analizy własnej kreatywności i otwartości na innowacyjność;
	KPS(2)3 rozpoznać stopień kreatywności w podejmowanych działaniach;
	KPS(2)4 rozróżnić konsekwentne działania i upór w realizacji celu;
	KPS(2)5 dostrzec znaczenie odpowiedzialności za swoje wybory;
	KPS(2)6 zastosować właściwą technikę twórczego myślenia przy rozwiązaniu problemu;
KPS(3) potrafi planować działania i zarządzać czasem;	KPS(3)1 opisać techniki organizacji czasu pracy;
	KPS(3)2 określić czas realizacji zadań ;
	KPS(3)3 zaplanować pracę zespołu;
	KPS(3)4 zrealizować działania w wyznaczonym czasie;
	KPS(3)5 przeprowadzić monitorowanie zaplanowanych działań;
KPS(4) przewiduje skutki podejmowanych	KPS(4)1 dokonać analizy i oceny

Partnerstwo na rzecz kształcenia zawodowego. Etap 3: Edukacja zawodowa odpowiadająca potrzebom rynku pracy

Projekty współfinansowane przez Unię Europejską w ramach Europejskiego Funduszu Społecznego

działań;	podjęmowanych działań;
	KPS(4)2 wykazać się dojrzałością w działaniu;
	KPS(4)3 przewidzieć skutki niewłaściwych działań na stanowisku pracy;
KPS(5) ponosi odpowiedzialność za podejmowane działania;	KPS(5)1 wskazać obszary odpowiedzialności prawnej za podejmowane działania ;
	KPS(5)2 przewidzieć konsekwencje niewłaściwego posługiwania się sprzętem na stanowisku pracy;
	KPS(5)3 współuczestniczyć w kształtowaniu pozytywnego wizerunku swojego środowiska;
KPS(6) jest otwarty na zmiany;	KPS(6)1 wyjaśnić znaczenie zmiany dla rozwoju człowieka;
	KPS(6)2 podać przykłady wpływu zmiany na różne sytuacje życia społecznego i gospodarczego;
	KPS(6)3 wymienić przykłady zachowań hamujących wprowadzenie zmiany;
	KPS(6)4 wskazać kilka przykładów wprowadzenia zmiany i ocenić skutki jej wprowadzenia;
KPS(7) stosuje techniki radzenia sobie ze stresem;	KPS(7)1 wymienić kilka technik radzenia sobie ze stresem;
	KPS(7)2 uzasadnić swoje stanowisko względem zachowań innych osób aprobowanych i nieakceptowanych przez siebie;
	KPS(7)3 wskazać najczęstsze przyczyny sytuacji stresowych w pracy zawodowej;
	KPS(7)4 przedstawić różne formy zachowań asertywnych, jako sposobów radzenia sobie ze stresem;
KPS(8) aktualizuje wiedzę i doskonali	KPS(8)1 scharakteryzować zestaw

Partnerstwo na rzecz kształcenia zawodowego. Etap 3: Edukacja zawodowa odpowiadająca potrzebom rynku pracy
Projekty współfinansowane przez Unię Europejską w ramach Europejskiego Funduszu Społecznego

umiejętności zawodowe;	umiejętności i kompetencji niezbędnych w wybranym zawodzie;
	KPS(8)2 wymienić podstawowe stadia psychospołecznego rozwoju człowieka;
	KPS(8)3 wskazać przykłady podkreślające wartość wiedzy dla osiągnięcia sukcesu zawodowego i postępu cywilizacyjnego;
	KPS(8)4 przeanalizować własne kompetencje i planować dalszą ścieżkę rozwoju.
KPS(9) przestrzega tajemnicy zawodowej;	KPS(9)1 wyjaśnić pojęcie tajemnicy zawodowej i przestępstwa przemysłowego;
	KPS(9)2 opisać odpowiedzialność prawną na złamanie tajemnicy zawodowej;
	KPS(9)3 wyjaśnić na czym polega odpowiedzialność prawną za złamanie tajemnicy zawodowej;
	KPS(9)4 opisać zasady nieuczciwej konkurencji;
KPS(10) negocjuje warunki porozumień;	KPS(10)1 scharakteryzować zachowania człowieka przy prowadzeniu negocjacji;
	KPS(10)2 przedstawić własny punkt postrzegania sposobu rozwiązania problemu z wykorzystaniem wiedzy z zakresu negocjacji;
	KPS(10)3 wynegocjować prostą umowę lub porozumienie;
KPS(11) jest komunikatywny;	KPS(11)1 scharakteryzować ogólne zasady komunikacji interpersonalnej;
	KPS(11)2 prowadzić dyskusję;
	KPS(11)3 właściwie zinterpretować mowę ciała w komunikacji;
	KPS(11)4 zastosować aktywne metody słuchania;
KPS(12) stosuje metody i techniki	KPS(12)1 uzasadnić, że konflikt w grupie może wynikać z różnych przyczyn

Partnerstwo na rzecz kształcenia zawodowego. Etap 3: Edukacja zawodowa odpowiadająca potrzebom rynku pracy

Projekty współfinansowane przez Unię Europejską w ramach Europejskiego Funduszu Społecznego

rozwiązywania problemów;	(sprzeczne interesy, inne cele);
	KPS(12)2 przedstawić sposoby rozwiązywania konfliktów;
KPS(13) współpracuje w zespole;	KPS(13)1 wymienić cechy grup społecznych;
	KPS(13)2 opisać grupę koleżeńską i grupę nastawioną na realizację określonego zadania;
	KPS(13)3 uzasadnić, że efektywna współpraca przynosi różne korzyści;
	KPS(13)4 przedstawić różne formy współpracy w grupie;
	KPS(13)5 zaangażować się we wspólne działania realizowane przez zespół;
	KPS(13)6 zastosować podstawowe sposoby podejmowania wspólnych decyzji;
OMZ(1) planuje i organizuje pracę zespołu w celu wykonania przydzielonych zadań;	OMZ(1)1 opisać strukturę grupy
	OMZ(1)2 wskazać cechy przywództwa
	OMZ(1)3 podać przykład dobrej współpracy w grupie
	OMZ(1)4 zaplanować działania zespołu;
	OMZ(1)5 przypisać poszczególne zadania członkom zespołu, zgodnie z przyjętą rolą;
OMZ(2) dobiera osoby do wykonania przydzielonych zadań;	OMZ(2)1 utworzyć zespół
	OMZ(2)2 rozpoznać role poszczególnych członków zespołu;
	OMZ(2)3 przydzielić właściwie zadania członkom zespołu;
	OMZ(2)4 przewidzieć skutki niewłaściwego doboru osób do zadań;
OMZ(3) kieruje wykonaniem przydzielonych zadań;	OMZ(3)1 sformułować zasady wzajemnej pomocy;
	OMZ(3)2 opisać proces grupowy;

Partnerstwo na rzecz kształcenia zawodowego. Etap 3: Edukacja zawodowa odpowiadająca potrzebom rynku pracy
Projekty współfinansowane przez Unię Europejską w ramach Europejskiego Funduszu Społecznego

	OMZ(3)3 pokierować pracą zespołu z uwzględnieniem indywidualności jednostki i grupy;
	OMZ(3)4 przeprowadzić monitorowanie pracy zespołu;
OMZ(4) monitoruje i ocenia jakość wykonania przydzielonych zadań;	OMZ(4)1 wykorzystać doświadczenia grupowe do rozwiązania problemu;
	OMZ(4)2 zastosować wybrane metody i techniki pracy grupowej;
	OMZ(4)3 udzielić informacji zwrotnej;
	OMZ(4)4 wyjaśnić podstawowe bariery w osiąganiu pożądanej efektywności pracy zespołu;
	OMZ(4)5 dokonać samooceny pod kątem rozwoju osobowego i rozwoju organizacji;
OMZ(5) wprowadza rozwiązania techniczne i organizacyjne wpływające na poprawę warunków i jakość pracy;	OMZ(5)1 wskazać wpływ postępu technicznego na doskonalenie jakości produkcji;
	OMZ(5)2 wyjaśnić znaczenie normalizacji w swej branży zawodowej;
	OMZ(5)3 zastosować zasady bezpieczeństwa na stanowisku pracy;
	OMZ(5)4 dokonać prostych modernizacji stanowiska pracy;
OMZ(6) stosuje metody motywacji do pracy;	OMZ(6)1 opisać podstawowe zasady motywacji do pracy;
	OMZ(6)2 udzielić motywującej informacji zwrotnej członkom zespołu;
OMZ(7) komunikuje się ze współpracownikami;	OMZ(7)1 wymienić normy i wartości stosowane w demokracji do organizacji pracy małej grupy;
	OMZ(7)2 zastosować właściwe techniki komunikowania się w zespole;
	OMZ(7)3 zastosować zasady delegowania uprawnień;

Partnerstwo na rzecz kształcenia zawodowego. Etap 3: Edukacja zawodowa odpowiadająca potrzebom rynku pracy
Projekty współfinansowane przez Unię Europejską w ramach Europejskiego Funduszu Społecznego

	OMZ(7)4 wyjaśnić czym jest mobbing;
PDG(1) stosuje pojęcia z obszaru funkcjonowania gospodarki rynkowej;	PDG(1)1 charakteryzować pojęcia z obszaru funkcjonowania gospodarki rynkowej;
	PDG(1)2 rozróżniać podstawowe systemy gospodarcze;
	PDG(1)3 zdefiniować podstawowe pojęcia związane z gospodarką rynkową;
PDG(2) stosuje przepisy prawa pracy, przepisy prawa dotyczące ochrony danych osobowych oraz przepisy prawa podatkowego i prawa autorskiego;	PDG(2)1 omówić przepisy prawa pracy, przepisy prawa dotyczące ochrony danych osobowych oraz przepisy prawa podatkowego i prawa autorskiego;
	PDG(2)2 stosować przepisy prawa pracy, przepisy prawa dotyczące ochrony danych osobowych oraz przepisy prawa podatkowego i prawa autorskiego;
PDG(3) stosuje przepisy prawa dotyczące prowadzenia działalności gospodarczej;	PDG(3)1 scharakteryzować przepisy prawa dotyczące prowadzenia działalności gospodarczej;
	PDG(3)2 stosować przepisy prawa dotyczące prowadzenia działalności gospodarczej;
	PDG(3)3 scharakteryzować przepisy prawa dotyczące prowadzenia działalności gospodarczej w branży motoryzacyjnej;
	PDG(3)4 stosować przepisy prawa dotyczące prowadzenia działalności gospodarczej w branży motoryzacyjnej;
PDG(4) rozróżnia przedsiębiorstwa i instytucje występujące w branży i powiązania między nimi;	PDG(4)1 rozróżnić przedsiębiorstwa i instytucje występujące w branży motoryzacyjnej;
	PDG(4)2 wskazać powiązania między przedsiębiorstwami i instytucjami występującymi w branży motoryzacyjnej;
PDG(5) analizuje działania prowadzone przez przedsiębiorstwa funkcjonujące w branży;	PDG(5)1 scharakteryzować rodzaje działań w których uczestniczą przedsiębiorstwa funkcjonujące w branży motoryzacyjnej;

Partnerstwo na rzecz kształcenia zawodowego. Etap 3: Edukacja zawodowa odpowiadająca potrzebom rynku pracy
Projekty współfinansowane przez Unię Europejską w ramach Europejskiego Funduszu Społecznego

	PDG(5)2 określić, jakie rodzaje czynników wpływają na podejmowane działania firm w branży motoryzacyjnej;
	PDG(5)3 określić zakres działalności wybranego przedsiębiorstwa funkcjonującego w branży motoryzacyjnej;
PDG(6) inicjuje wspólne przedsięwzięcia z różnymi przedsiębiorstwami z branży;	PDG(6)1 wskazać podobieństwa i różnice pomiędzy przedsiębiorstwami działającymi w branży motoryzacyjnej;
	PDG(6)2 zaproponować formy współpracy pomiędzy przedsiębiorstwami działającymi w branży motoryzacyjnej;
PDG(7) przygotowuje dokumentację niezbędną do uruchomienia i prowadzenia działalności gospodarczej;	PDG(7)1 skompletować dokumentację niezbędną do uruchomienia i prowadzenia działalności gospodarczej;
	PDG(7)2 wypełnić dokumentację niezbędną do uruchomienia i prowadzenia działalności gospodarczej;
PDG(8) prowadzi korespondencję związaną z prowadzeniem działalności gospodarczej;	PDG(8)1 charakteryzować rodzaje korespondencji występujące między przedsiębiorstwami;
	PDG(8)2 sporządzić umowę partnerskiej współpracy z przedsiębiorstwem o pokrewnym rodzaju działalności;
PDG(9) obsługuje urządzenia biurowe oraz stosuje programy komputerowe wspomagające prowadzenie działalności gospodarczej;	PDG(9)1 wskazać zastosowanie urządzeń biurowych;
	PDG(9)2 zastosować programy komputerowe wspomagające prowadzenie działalności gospodarczej w branży motoryzacyjnej;
PDG(10) planuje i podejmuje działania marketingowe prowadzonej działalności gospodarczej;	PDG(10)1 zaplanować działania marketingowe prowadzonej działalności gospodarczej;
	PDG(10)2 prowadzić działania marketingowe prowadzonej działalności gospodarczej;
PDG(11) planuje działania związane z	PDG(11)1 określić obszary działania

wprowadzaniem innowacyjnych rozwiązań;	przedsiębiorstwa, w których można wprowadzić innowacyjne rozwiązania;
	PDG(11)2 zaproponować innowacyjne rozwiązania w przedsiębiorstwie działającym w branży motoryzacyjnej;
PDG(12) stosuje zasady normalizacji;	PDG(12)1 określić podstawowe zasady normalizacji;
	PDG(12)2 zaproponować rozwiązania wpływające na normalizację pracy danego typu przedsiębiorstwa działającego w branży motoryzacyjnej;
PDG(13) optymalizuje koszty i przychody prowadzonej działalności gospodarczej;	PDG(13)1 obliczać koszty i przychody prowadzonej działalności gospodarczej;
	PDG(13)2 stosować środki optymalizacji kosztów i przychodów prowadzonej działalności gospodarczej;
	PDG(13)3 rozliczyć koszty przeprowadzonej usługi;
PKZ(EE.a)(1) posługuje się pojęciami z dziedziny elektrotechniki i elektroniki;	PKZ(EE.a)(1)1 wyjaśnić podstawowe pojęcia z dziedziny elektrotechniki i elektroniki;
	PKZ(EE.a)(1)2 wyjaśnić pojęcia mocy, sprawności;
PKZ(EE.a)(2) opisuje zjawiska związane z prądem stałym i zmiennym;	PKZ(EE.a)(2)1 scharakteryzować materiały pod względem właściwości elektrycznych i magnetycznych;
	PKZ(EE.a)(2)2 określać zastosowania materiałów w elektrotechnice;
	PKZ(EE.a)(2)3 opisać właściwości i przebieg prądu stałego;
	PKZ(EE.a)(2)4 wyjaśnić zjawiska elektromagnetyzmu, elektrostrykcji i piezoelektryczności;
	PKZ(EE.a)(2)5 opisać przebieg prądu przemiennego;
PKZ(EE.a)(3) interpretuje wielkości fizyczne	PKZ(EE.a)(3)1 scharakteryzować wielkości

Partnerstwo na rzecz kształcenia zawodowego. Etap 3: Edukacja zawodowa odpowiadająca potrzebom rynku pracy
Projekty współfinansowane przez Unię Europejską w ramach Europejskiego Funduszu Społecznego

związane z prądem zmiennym;	fizyczne obwodów prądu zmiennego;
	PKZ(EE.a)(3)2 zastosować jednostki charakteryzujące prąd elektryczny;
PKZ(EE.a)(4) wyznacza wielkości charakteryzujące przebiegi sinusoidalne typu $y = A \sin(\omega t + \phi)$;	PKZ(EE.a)(4)1 wyjaśnić pojęcia dotyczące przebiegów sinusoidalnych;
	PKZ(EE.a)(4)2 wyjaśnić pojęcia dotyczące obwodów elektrycznych prądu sinusoidalnego;
	PKZ(EE.a)(4)3 wyznaczyć wartość skuteczną, częstotliwość oraz fazę początkową przebiegu sinusoidalnego;
PKZ(EE.a)(5) stosuje prawa elektrotechniki do obliczania i szacowania wartości wielkości elektrycznych w obwodach elektrycznych i układach elektronicznych;	PKZ(EE.a)(5)1 wyznaczyć rezystancję zastępczą układów;
	PKZ(EE.a)(5)2 wyznaczyć pojemność zastępczą układów;
	PKZ(EE.a)(5)3 zastosować I i II prawo Kirchhoffa oraz prawo Ohma;
	PKZ(EE.a)(5)4 wyjaśnić znaczenie praw Kirchhoffa w analizie układów elektrycznych;
	PKZ(EE.a)(5)5 oszacować wartości wielkości elektrycznych w obwodach elektrycznych z zastosowaniem praw elektrotechniki;
PKZ(EE.a)(6) rozpoznaje elementy oraz układy elektryczne i elektroniczne;	PKZ(EE.a)(6)1 rozpoznać na schematach obwody i ich elementy elektryczne;
	PKZ(EE.a)(6)2 rozpoznać elementy układu elektrycznego na podstawie symbolów i opisu;
	PKZ(EE.a)(6)3 rozpoznać elementy składowe głównych źródeł zasilania elektrycznego pojazdu samochodowego;
	PKZ(EE.a)(6)4 rozpoznać na schemacie funkcjonalnym obwód rozruchu pojazdu samochodowego;
	PKZ(EE.a)(6)5 rozpoznać elementy

Partnerstwo na rzecz kształcenia zawodowego. Etap 3: Edukacja zawodowa odpowiadająca potrzebom rynku pracy
 Projekty współfinansowane przez Unię Europejską w ramach Europejskiego Funduszu Społecznego

	składowe układów zapłonowych pojazdów samochodowych;
	PKZ(EE.a)(6)6 rozpoznać elementy obwodu oświetlenia zewnętrznego i wewnętrznego pojazdu samochodowego;
	PKZ(EE.a)(6)7 rozróżnić rodzaje oświetlenia zewnętrznego pojazdów samochodowych;
	PKZ(EE.a)(6)8 rozróżnić rodzaje źródeł światła stosowanych w pojazdach samochodowych;
	PKZ(EE.a)(6)9 rozpoznać elementy układu wtryskowego silnika z zapłonem iskrowym;
	PKZ(EE.a)(6)10 rozpoznać elementy układu wtryskowego silnika z zapłonem samoczynnym;
	PKZ(EE.a)(6)11 rozpoznać elementy układów zasilania gazowego silników spalinowych;
	PKZ(EE.a)(6)12 rozpoznać poszczególne generacje układów zasilania gazem silników spalinowych;
	PKZ(EE.a)(6)13 rozpoznać złącza diagnostyczne stosowane w pojazdach samochodowych;
	PKZ(EE.a)(6)14 rozpoznać elementy poszczególnych układów zwiększających bezpieczeństwo jazdy;
	PKZ(EE.a)(6)15 rozpoznać elementy poszczególnych układów zwiększających komfort jazdy;
	PKZ(EE.a)(6)16 rozpoznać elementy cyfrowych magistrali danych pojazdów samochodowych;
	PKZ(EE.a)(6)17 zidentyfikować elementy oraz układy elektryczne i elektroniczne na podstawie wyglądu i oznaczeń;

Partnerstwo na rzecz kształcenia zawodowego. Etap 3: Edukacja zawodowa odpowiadająca potrzebom rynku pracy
 Projekty współfinansowane przez Unię Europejską w ramach Europejskiego Funduszu Społecznego

<p>PKZ(EE.a)(7) sporządza schematy ideowe i montażowe układów elektrycznych i elektronicznych;</p>	<p>PKZ(EE.a)(7)1 sporządzić schemat ideowy analogowego układu elektrycznego i elektronicznego;</p>
	<p>PKZ(EE.a)(7)2 sporządzić schemat montażowy analogowego układu elektrycznego i elektronicznego;</p>
	<p>PKZ(EE.a)(7)3 sporządzić i objaśnić schemat funkcjonalny układu zasilania pojazdu samochodowego w energię elektryczną;</p>
	<p>PKZ(EE.a)(7)4 sporządzić schemat i objaśnić współpracę regulatora napięcia z alternatorem;</p>
	<p>PKZ(EE.a)(7)5 sporządzić schematy funkcjonalne układów zapłonowych pojazdów samochodowych;</p>
	<p>PKZ(EE.a)(7)6 sporządzić schematy montażowe poszczególnych obwodów oświetlenia zewnętrznego pojazdu samochodowego;</p>
	<p>PKZ(EE.a)(7)7 sporządzić schematy ideowe układów zasilania gazowego silników spalinowych;</p>
<p>PKZ(EE.a)(8) rozróżnia parametry elementów oraz układów elektrycznych i elektronicznych;</p>	<p>PKZ(EE.a)(8)1 scharakteryzować parametry elementów półprzewodnikowych;</p>
	<p>PKZ(EE.a)(8)2 scharakteryzować parametry elementów optoelektronicznych;</p>
	<p>PKZ(EE.a)(8)3 scharakteryzować główne parametry akumulatora kwasowego;</p>
	<p>PKZ(EE.a)(8)4 scharakteryzować parametry poszczególnych elementów układu rozruchowego;</p>
	<p>PKZ(EE.a)(8)5 rozróżnić parametry czujników układów sterowania wtryskiem silników spalinowych;</p>
	<p>PKZ(EE.a)(8)6 rozróżnić rodzaje i oznaczenia kodów usterek układu</p>

	samodiagnostyki pokładowej;
PKZ(EE.a)(9) posługuje się rysunkiem technicznym podczas prac montażowych i instalacyjnych;	PKZ(EE.a)(9)1 odczytać rysunek techniczny podczas prac instalacyjnych;
	PKZ(EE.a)(9)2 wykonać prace instalacyjne zgodnie z rysunkiem technicznym;
PKZ(EE.a)(10) dobiera narzędzia i przyrządy pomiarowe oraz wykonuje prace z zakresu montażu mechanicznego elementów i urządzeń elektrycznych i elektronicznych;	PKZ(EE.a)(10)1 dobrać narzędzia i przyrządy pomiarowe wykorzystywane do prac z zakresu montażu mechanicznego elementów i urządzeń elektrycznych i elektronicznych;
	PKZ(EE.a)(10)2 zastosować narzędzia i przyrządy pomiarowe wykorzystywane do prac z zakresu montażu mechanicznego elementów i urządzeń elektrycznych i elektronicznych;
PKZ(EE.a)(11) wykonuje prace z zakresu obróbki ręcznej;	PKZ(EE.a)(11)1 wykonać trasowanie na płaszczyźnie;
	PKZ(EE.a)(11)2 wykonać cięcie prętów, płaskowników, kątowników piłą;
	PKZ(EE.a)(11)3 wykonać cięcie blach nożycami;
	PKZ(EE.a)(11)4 wykonać piłowanie powierzchni płaskich i kształtowych;
	PKZ(EE.a)(11)5 wykonać gięcie prętów i płaskowników;
	PKZ(EE.a)(11)6 wykonać prostowanie prętów, płaskowników, blach;
	PKZ(EE.a)(11)7 wykonać gwintowanie zewnętrzne i wewnętrzne;
	PKZ(EE.a)(11)8 wykonać gwintowanie otworów przelotowych i nieprzelotowych;
PKZ(EE.a)(12) określa funkcje elementów i układów elektrycznych i elektronicznych na podstawie dokumentacji technicznej;	PKZ(EE.a)(12)1 określić funkcje elementów półprzewodnikowych;
	PKZ(EE.a)(12)2 określić funkcje elementów optoelektrycznych;
	PKZ(EE.a)(12)3 określić parametry

Partnerstwo na rzecz kształcenia zawodowego. Etap 3: Edukacja zawodowa odpowiadająca potrzebom rynku pracy
 Projekty współfinansowane przez Unię Europejską w ramach Europejskiego Funduszu Społecznego

	<p>głównych elementów zasilania elektrycznego pojazdu samochodowego na podstawie dokumentacji technicznej;</p>
	<p>PKZ(EE.a)(12)4 określić funkcje poszczególnych elementów układów zapłonowych na podstawie dokumentacji technicznej;</p>
	<p>PKZ(EE.a)(12)5 określić funkcje urządzeń kontrolno-pomiarowych stosowanych w pojazdach samochodowych;</p>
	<p>PKZ(EE.a)(12)6 określić funkcje urządzeń sygnalizacyjnych stosowanych w pojazdach samochodowych;</p>
	<p>PKZ(EE.a)(12)7 określić różnice w zasadzie działania poszczególnych generacji układów zasilania gazem silników spalinowych na podstawie dokumentacji technicznej;</p>
	<p>PKZ(EE.a)(12)8 określić funkcje poszczególnych elementów układów zasilania gazem silników spalinowych na podstawie dokumentacji technicznej;</p>
<p>PKZ(EE.a)(13) wykonuje połączenia elementów i układów elektrycznych i elektronicznych na podstawie schematów ideowych i montażowych;</p>	<p>PKZ(EE.a)(13)1 odczytać schemat ideowy i montażowy układów elektrycznych i elektronicznych;</p>
	<p>PKZ(EE.a)(13)2 zanalizować schematy ideowe i montażowe w zakresie połączeń elementów i układów elektrycznych i elektronicznych;</p>
	<p>PKZ(EE.a)(13)3 wykonać połączenia elementów i układów elektrycznych i elektronicznych na podstawie schematów ideowych;</p>
<p>PKZ(EE.a)(14) dobiera metody i przyrządy do pomiaru parametrów układów elektrycznych i elektronicznych;</p>	<p>PKZ(EE.a)(14)1 dobrać metody i przyrządy do pomiaru parametrów układów elektrycznych;</p>
	<p>PKZ(EE.a)(14)2 dobrać metody i przyrządy do pomiaru parametrów układów</p>

Partnerstwo na rzecz kształcenia zawodowego. Etap 3: Edukacja zawodowa odpowiadająca potrzebom rynku pracy
 Projekty współfinansowane przez Unię Europejską w ramach Europejskiego Funduszu Społecznego

	elektronicznych;
	PKZ(EE.a)(14)3 dobrać metody i przyrządy do pomiaru parametrów układów elektrycznych i elektronicznych podczas obsługi pojazdów samochodowych;
PKZ(EE.a)(15) wykonuje pomiary wielkości elektrycznych elementów, układów elektrycznych i elektronicznych;	PKZ(EE.a)(15)1 dobrać zakresy pomiarowe stosowanych przyrządów do pomiarów wielkości elektrycznych elementów, układów elektrycznych i elektronicznych;
	PKZ(EE.a)(15)2 odczytać wyniki pomiarów wielkości elektrycznych elementów, układów elektrycznych i elektronicznych;
PKZ(EE.a)(16) przedstawia wyniki pomiarów i obliczeń w postaci tabel i wykresów;	PKZ(EE.a)(16)1 skonstruować tabelę z nazwaniem kolumn i wierszy;
	PKZ(EE.a)(16)2 umieścić wyniki pomiarów i obliczeń w tabeli;
	PKZ(EE.a)(16)3 przedstawić wyniki pomiarów w postaci wykresów;
PKZ(EE.a)(17) posługuje się dokumentacją techniczną, katalogami i instrukcjami obsługi oraz przestrzega norm w tym zakresie;	PKZ(EE.a)(17)1 wyszukać w katalogu lub instrukcji informacje dotyczące elektronicznych układów analogowych i cyfrowych;
	PKZ(EE.a)(17)2 skorzystać z dokumentacji technicznej, w celu objaśnienia oznaczeń głównych elementów zasilania elektrycznego pojazdu samochodowego;
	PKZ(EE.a)(17)3 skorzystać z dokumentacji technicznej, w celu objaśnienia budowy różnych typów układów zapłonowych;
	PKZ(EE.a)(17)4 posłużyć się dokumentacją techniczną dotyczącą układów wtrysku paliwa silników spalinowych;
	PKZ(EE.a)(17)5 zanalizować dokumentację techniczną pod względem funkcji elementów i układów elektrycznych i elektronicznych;
PKZ(EE.a)(18) stosuje programy	PKZ(EE.a)(18)1 zanalizować obwody prądu

Partnerstwo na rzecz kształcenia zawodowego. Etap 3: Edukacja zawodowa odpowiadająca potrzebom rynku pracy
 Projekty współfinansowane przez Unię Europejską w ramach Europejskiego Funduszu Społecznego

komputerowe wspomagające wykonywanie zadań;	stałego i zmiennego z wykorzystaniem technologii komputerowej;
	PKZ(EE.a)(18)2 zastosować oprogramowanie komputerowe do wyznaczenia parametrów liniowego obwodu elektrycznego prądu stałego i sinusoidalnego;
	PKZ(EE.a)(18)3 zastosować programy komputerowe do rysowania przebiegów graficznych otrzymanych wyników;
	PKZ(EE.a)(18)4 zastosować programy komputerowe do obróbki otrzymanych wyników;
PKZ(MG.a)(1) przestrzega zasad sporządzania rysunku technicznego maszynowego;	PKZ(MG.a)(1)1 scharakteryzować normy dotyczące arkuszy rysunkowych;
	PKZ(MG.a)(1)2 zastosować normy dotyczące wykonywania rysunków technicznych;
	PKZ(MG.a)(1)3 scharakteryzować zasady sporządzania rysunku technicznego maszynowego;
	PKZ(MG.a)(1)4 scharakteryzować rodzaje podziałek stosowanych w rysunku technicznym;
	PKZ(MG.a)(1)5 zastosować normy dotyczące linii rysunkowych;
	PKZ(MG.a)(1)6 rozróżnić rodzaje rysunków technicznych;
	PKZ(MG.a)(1)7 wykonać rzutowanie aksonometryczne;
	PKZ(MG.a)(1)8 wykonać rzutowanie prostokątne;
	PKZ(MG.a)(1)9 wykonać wymiarowanie na wykonanym rysunku części;
	PKZ(MG.a)(1)10 odczytać informacje z rysunków typu widok, przekrój i kład

Partnerstwo na rzecz kształcenia zawodowego. Etap 3: Edukacja zawodowa odpowiadająca potrzebom rynku pracy

Projekty współfinansowane przez Unię Europejską w ramach Europejskiego Funduszu Społecznego

	elementów części maszyn;
PKZ(MG.a)(2) sporządza szkice części maszyn;	PKZ(MG.a)(2)1 wykonać szkic elementu konstrukcyjnego pojazdu;
	PKZ(MG.a)(2)2 odczytać informacje ze szkicu;
PKZ(MG.a)(3) sporządza rysunki techniczne z wykorzystaniem technik komputerowych;	PKZ(MG.a)(3)1 scharakteryzować programy komputerowe wspomagające wykonywanie rysunków technicznych;
	PKZ(MG.a)(3)2 wykonać proste rysunki części maszyn z wykorzystaniem programu wspomagającego projektowanie;
PKZ(MG.a)(4) rozróżnia części maszyn i urządzeń;	PKZ(MG.a)(4)1 odczytać z rysunku parametry technologiczne;
	PKZ(MG.a)(4)2 sklasyfikować części maszyn;
	PKZ(MG.a)(4)3 rozróżnić rodzaje i poszczególnych części maszyn;
	PKZ(MG.a)(4)4 scharakteryzować zastosowania poszczególnych części maszyn;
	PKZ(MG.a)(4)5 opisać parametry poszczególnych części maszyn;
	PKZ(MG.a)(4)6 rozróżnić materiały stosowane na poszczególne części maszyn;
	PKZ(MG.a)(4)7 porównać rozwiązania konstrukcyjne i parametry w obrębie poszczególnych części maszyn;
PKZ(MG.a)(5) rozróżnia rodzaje połączeń;	PKZ(MG.a)(5)1 rozpoznać uproszczenia rysunkowe;
	PKZ(MG.a)(5)2 dobrać odpowiednią część maszyn do zadanych warunków technicznych;
	PKZ(MG.a)(5)3 obliczyć wybrane parametry części maszyn;
PKZ(MG.a)(6) przestrzega zasad tolerancji i	PKZ(MG.a)(6)1 określić na podstawie

pasowań;	rysunku parametry geometrycznej struktury powierzchni;
	PKZ(MG.a)(6)2 odczytać na podstawie rysunku parametry tolerancji;
	PKZ(MG.a)(6)3 odczytać z rysunku rodzaj pasowań;
	PKZ(MG.a)(6)4 obliczyć wymiary graniczne, odchyłki i tolerancje wymiarów;
	PKZ(MG.a)(6)5 scharakteryzować zasady tolerancji i pasowań;
	PKZ(MG.a)(6)6 scharakteryzować podstawowe wielkości tolerancji i pasowań;
	PKZ(MG.a)(6)7 zamienić tolerowanie symbolowe na liczbowe;
	PKZ(MG.a)(6)8 obliczyć luzy i wciski w zależności od rodzaju pasowań;
	PKZ(MG.a)(6)9 oznaczyć chropowatość powierzchni części maszyn na rysunku;
	PKZ(MG.a)(6)10 obliczyć parametry chropowatości powierzchni części maszyn;
PKZ(MG.a)(7) rozróżnia materiały konstrukcyjne i eksploatacyjne;	PKZ(MG.a)(7)1 scharakteryzować właściwości materiałów konstrukcyjnych i eksploatacyjnych;
	PKZ(MG.a)(7)2 rozróżnić materiały konstrukcyjne i eksploatacyjne;
	PKZ(MG.a)(7)3 zidentyfikować na podstawie oznaczeń materiały konstrukcyjne i eksploatacyjne;
	PKZ(MG.a)(7)4 określić zastosowanie materiałów konstrukcyjnych i eksploatacyjnych;
PKZ(MG.a)(8) rozróżnia środki transportu wewnętrznego;	PKZ(MG.a)(8)1 sklasyfikować środki transportu wewnętrznego;
	PKZ(MG.a)(8)2 określić zastosowanie środków transportu wewnętrznego;

PKZ(MG.a)(9) dobiera sposoby transportu i składowania materiałów;	PKZ(MG.a)(9)1 dobrać sposób transportu w zależności od kształtu, gabarytów, ciężaru materiału;
	PKZ(MG.a)(9)2 dobrać sposób składowania materiałów uwzględniając wymogi warunków składowania wskazanych przez producenta;
PKZ(MG.a)(10) rozpoznaje rodzaje korozji oraz określa sposoby ochrony przed korozją;	PKZ(MG.a)(10)1 scharakteryzować rodzaje korozji i sposoby ochrony przed korozją;
	PKZ(MG.a)(10)2 dobrać sposób ochrony przed korozją;
PKZ(MG.a)(11) rozróżnia techniki i metody wytwarzania części maszyn i urządzeń;	PKZ(MG.a)(11)1 rozróżnić rodzaje technik wytwarzania;
	PKZ(MG.a)(11)2 scharakteryzować techniki wytwarzania części maszyn i urządzeń;
	PKZ(MG.a)(11)3 charakteryzować właściwości materiałów i części po obróbce poszczególnymi technikami wytwarzania;
	PKZ(MG.a)(11)4 uzasadniać zastosowania poszczególnych technik wytwarzania;
PKZ(MG.a)(12) rozróżnia maszyny, urządzenia i narzędzia do obróbki ręcznej i maszynowej;	PKZ(MG.a)(12)1 rozróżnić maszyny i urządzenia do obróbki ręcznej i maszynowej;
	PKZ(MG.a)(12)2 uzasadnić zastosowanie maszyn, urządzeń i narzędzi do obróbki ręcznej i maszynowej;
PKZ(MG.a)(13) rozróżnia przyrządy pomiarowe stosowane podczas obróbki ręcznej i maszynowej;	PKZ(MG.a)(13)1 sklasyfikować przyrządy pomiarowe stosowane podczas obróbki ręcznej i maszynowej;
	PKZ(MG.a)(13)2 wyjaśnić błędy pomiarowe przy stosowaniu określonej metody pomiaru;
	PKZ(MG.a)(13)3 opisać właściwości metrologiczne przyrządów pomiarowych;
PKZ(MG.a)(14) wykonuje pomiary warsztatowe;	PKZ(MG.a)(14)1 scharakteryzować metody pomiaru;

Partnerstwo na rzecz kształcenia zawodowego. Etap 3: Edukacja zawodowa odpowiadająca potrzebom rynku pracy
 Projekty współfinansowane przez Unię Europejską w ramach Europejskiego Funduszu Społecznego

	PKZ(MG.a)(14)2 wybrać sposób pomiaru w zależności od rodzaju i wielkości mierzonego przedmiotu;
	PKZ(MG.a)(14)3 wyjaśnić zasady użytkowania i przechowywania przyrządów i narzędzi pomiarowych;
	PKZ(MG.a)(14)4 wykonać pomiar części maszyn za pomocą przyrządów suwmiarkowych;
	PKZ(MG.a)(14)5 wykonać pomiar części maszyn za pomocą przyrządów mikrometrycznych;
	PKZ(MG.a)(14)6 wykonać pomiar części maszyn za pomocą przyrządów z czujnikiem zegarowym;
	PKZ(MG.a)(14)7 interpretować wyniki pomiarów;
	PKZ(MG.a)(14)8 ocenić wyniki pomiarów;
PKZ(MG.a)(15) rozróżnia metody kontroli jakości wykonanych prac;	PKZ(MG.a)(15)1 dobrać właściwą metodę kontroli jakości w zależności od rodzaju prac poddanych kontroli;
	PKZ(MG.a)(15)2 rozróżnić metody kontroli jakości wykonanych prac w operacjach obróbki ręcznej i maszynowej;
PKZ(MG.a)(16) określa budowę oraz przestrzega zasad działania maszyn i urządzeń;	PKZ(MG.a)(16)1 wyjaśnić budowę i zasadę działania części maszyn;
	PKZ(MG.a)(16)2 rozróżnić rodzaje i źródła energii;
	PKZ(MG.a)(16)3 scharakteryzować zjawiska fizyczne zachodzące w przewodach hydraulicznych;
	PKZ(MG.a)(16)4 scharakteryzować rodzaje i zastosowanie maszyn hydraulicznych;
	PKZ(MG.a)(16)5 rozpoznać rodzaje i zastosowanie maszyn hydraulicznych w pojazdach samochodowych;

Partnerstwo na rzecz kształcenia zawodowego. Etap 3: Edukacja zawodowa odpowiadająca potrzebom rynku pracy
Projekty współfinansowane przez Unię Europejską w ramach Europejskiego Funduszu Społecznego

	PKZ(MG.a)(16)6 scharakteryzować rodzaje, budowę i zastosowania napędów pneumatyczno-hydraulicznych;
	PKZ(MG.a)(16)7 rozpoznać rodzaje i zastosowanie napędów pneumatyczno-hydraulicznych w pojazdach samochodowych;
	PKZ(MG.a)(16)8 scharakteryzować rodzaje, budowę, zasadę działania i zastosowanie sprężarek;
	PKZ(MG.a)(16)9 rozpoznać rodzaje i zastosowanie sprężarek;
PKZ(MG.a)(17) posługuje się dokumentacją techniczną maszyn i urządzeń oraz przestrzega norm dotyczących rysunku technicznego, części maszyn, materiałów konstrukcyjnych i eksploatacyjnych;	PKZ(MG.a)(17)1 wyjaśnić zastosowania różnych rodzajów rysunków maszyn i urządzeń;
	PKZ(MG.a)(17)2 rozpoznać rodzaje maszyn i urządzeń na podstawie dokumentacji technicznej;
	PKZ(MG.a)(17)3 rozróżnić elementy maszyn i urządzeń na podstawie rysunków technicznych;
	PKZ(MG.a)(17)4 posłużyć się dokumentacją techniczną maszyn i urządzeń podczas wykonywania rysunków technicznych z wykorzystaniem programów wspomagających projektowanie;
	PKZ(MG.a)(17)5 odczytać z dokumentacji technicznej na podstawie oznaczeń rodzaje tolerancji i pasowań;
	PKZ(MG.a)(17)6 planować montaż i demontaż na podstawie dokumentacji.
	PKZ(MG.a)(17)7 wyjaśnić znaczenie normalizacji, typizacji i unifikacji w budowie maszyn;
	PKZ(MG.a)(17)8 zanalizować schematy strukturalne, funkcjonalne i zasadnicze maszyn i urządzeń;

Partnerstwo na rzecz kształcenia zawodowego. Etap 3: Edukacja zawodowa odpowiadająca potrzebom rynku pracy
Projekty współfinansowane przez Unię Europejską w ramach Europejskiego Funduszu Społecznego

PKZ(MG.a)(18) stosuje programy komputerowe wspomagające wykonywanie zadań;	PKZ(MG.a)(18)1 zastosować program komputerowy do wykonania skanu rysunku technicznego;
	PKZ(MG.a)(18)2 wykorzystać programy komputerowe wspomagające wyszukiwanie informacji o częściach maszyn;
PKZ(MG.b)(1) stosuje prawa i przestrzega zasad mechaniki technicznej, elektrotechniki, elektroniki i automatyki;	PKZ(MG.b)(1)1 wskazać zastosowanie praw mechaniki technicznej;
	PKZ(MG.b)(1)2 określić warunki równowagi płaskiego układu sił;
	PKZ(MG.b)(1)3 rozróżnić naprężenia w różnych częściach maszyn;
	PKZ(MG.b)(1)4 określić sposób obliczania wytrzymałości części maszyn;
	PKZ(MG.b)(1)5 rozróżnić różne rodzaje sił;
	PKZ(MG.b)(1)6 wyznaczyć wykreślnie i analitycznie wypadkowe płaskiego układu sił zbieżnych;
	PKZ(MG.b)(1)7 wyznaczyć reakcje w cięgnach, podporach stałych i ruchomych;
	PKZ(MG.b)(1)8 wyznaczyć położenie środka masy ciał o zróżnicowanym kształcie;
	PKZ(MG.b)(1)9 obliczyć siły tarcia w zróżnicowanych parach ciernych;
PKZ(MG.b)(2) dobiera narzędzia i przyrządy pomiarowe do montażu i demontażu maszyn i urządzeń;	PKZ(MG.b)(2)1 zaplanować wyposażenie stanowiska w narzędzia, przyrządy i urządzenia do wykonania diagnostyki układów i elementów pojazdów samochodowych;
	PKZ(MG.b)(2)2 określić zasady prawidłowego posługiwania się narzędziami, przyrządami i urządzeniami diagnostycznymi;
	PKZ(MG.b)(2)3 dobrać urządzenia, narzędzia i przyrządy niezbędne do wykonania naprawy zespołów i

Partnerstwo na rzecz kształcenia zawodowego. Etap 3: Edukacja zawodowa odpowiadająca potrzebom rynku pracy
 Projekty współfinansowane przez Unię Europejską w ramach Europejskiego Funduszu Społecznego

	podzespołów pojazdów samochodowych;
PKZ(MG.b)(3) wykonuje prace z zakresu obróbki ręcznej i maszynowej metali;	PKZ(MG.b)(3)1 stosować zasady wykonania prac z zakresu obróbki ręcznej i maszynowej metali;
	PKZ(MG.b)(3)2 dobrać narzędzia do prac z zakresu obróbki ręcznej i maszynowej;
	PKZ(MG.b)(3)3 stosować narzędzia podczas wykonywania prac z zakresu obróbki ręcznej i maszynowej;
	PKZ(MG.b)(3)4 wykonać wiercenie otworów przelotowych i nieprzelotowych;
	PKZ(MG.b)(3)5 wykonać rozwiercanie otworów;
	PKZ(MG.b)(3)6 wykonać pogłębianie otworów;
PKZ(MG.b)(4) stosuje programy komputerowe wspomagające wykonywanie zadań;	PKZ(MG.b)(4)1 zastosować programy komputerowe podczas obsługi podzespołów i zespołów elektrycznych i elektronicznych układów pojazdów samochodowych;
	PKZ(MG.b)(4)2 zastosować programy komputerowe podczas naprawy podzespołów i zespołów elektrycznych i elektronicznych układów pojazdów samochodowych;
	PKZ(MG.b)(4)3 zastosować programy komputerowe podczas diagnostyki podzespołów i zespołów elektrycznych i elektronicznych;
PKZ(MG.g)(1) wykonuje czynności kontrolno-obsługowe pojazdów;	PKZ(MG.g)(1)1 ustalić zakres czynności kontrolno-obsługowych samochodu osobowego;
	PKZ(MG.g)(1)2 zinterpretować wskazania przyrządów kontrolno-pomiarowych;
	PKZ(MG.g)(1)3 wyjaśnić wpływ stanu technicznego samochodu osobowego na bezpieczeństwo w ruchu drogowym;
PKZ(MG.g)(2) stosuje przepisy prawa	PKZ(MG.g)(2)1 wyjaśnić przepisy prawa

Partnerstwo na rzecz kształcenia zawodowego. Etap 3: Edukacja zawodowa odpowiadająca potrzebom rynku pracy

Projekty współfinansowane przez Unię Europejską w ramach Europejskiego Funduszu Społecznego

dotyczące ruchu drogowego i kierujących pojazdami;	dotyczące ruchu drogowego podczas jazdy po drogach;
	PKZ(MG.g)(2)2 zinterpretować przepisy prawa dotyczące ruchu drogowego podczas przejazdu przez skrzyżowania;
	PKZ(MG.g)(2)3 zinterpretować przepisy prawa dotyczące pierwszeństwa przejazdu;
	PKZ(MG.g)(2)4 określić przepisy prawa o ruchu drogowym dotyczące włączania się do ruchu;
	PKZ(MG.g)(2)5 określić dopuszczalne prędkości pojazdów na poszczególnych rodzajach dróg;
	PKZ(MG.g)(2)6 zinterpretować znaczenie znaków drogowych;
PKZ(MG.g)(3) przestrzega zasad kierowania pojazdami;	PKZ(MG.g)(3)1 określić zasady kierowania pojazdami w ruchu drogowym;
	PKZ(MG.g)(3)2 zinterpretować znaczenie nadawanych sygnałów drogowych;
	PKZ(MG.g)(3)3 wyjaśnić konsekwencje zachowań innych uczestników ruchu drogowego;
PKZ(MG.g)(4) wykonuje czynności związane z prowadzeniem i obsługą pojazdu samochodowego w zakresie niezbędnym do uzyskania prawa jazdy kategorii B;	PKZ(MG.g)(4)1 wyjaśnić zasady wykonywania czynności obsługi codziennej samochodu osobowego;
	PKZ(MG.g)(4)2 wyjaśnić przepisy prawne dotyczące obowiązku rejestracji pojazdu i obowiązkowych badań technicznych;
	PKZ(MG.g)(4)3 wyjaśnić zasady organizacji miejsca pracy kierowcy zgodnie z zasadami ergonomii;
	PKZ(MG.g)(4)4 wyjaśnić zasady prowadzenia pojazdów w różnych warunkach drogowych;
	PKZ(MG.g)(4)5 wyjaśnić zasady przeprowadzania egzaminu wewnętrznego;

Partnerstwo na rzecz kształcenia zawodowego. Etap 3: Edukacja zawodowa odpowiadająca potrzebom rynku pracy
 Projekty współfinansowane przez Unię Europejską w ramach Europejskiego Funduszu Społecznego

	PKZ(MG.g)(4)6 wyjaśnić zasady przeprowadzania egzaminu państwowego w różnych warunkach drogowych;
	PKZ(MG.g)(4)7 wyjaśnić procedury wydawania i cofania uprawnień do kierowania pojazdami;
PKZ(MG.g)(5) stosuje programy komputerowe wspomagające wykonywanie zadań;	PKZ(MG.g)(5)1 posłużyć się programami komputerowymi do ćwiczeń z przepisów ruchu drogowego;
	PKZ(MG.g)(5)2 wykorzystać komputerowe symulatory jazdy;
PKZ(MG.u)(1) charakteryzuje budowę pojazdów samochodowych;	PKZ(MG.u)(1)1 scharakteryzować budowę układu konstrukcyjnego silnika spalinowego;
	PKZ(MG.u)(1)2 scharakteryzować parametry pracy silnika spalinowego;
	PKZ(MG.u)(1)3 rozróżnić komory spalania silników spalinowych;
	PKZ(MG.u)(1)4 scharakteryzować budowę poszczególnych układów silnika spalinowego;
	PKZ(MG.u)(1)5 rozpoznać materiały stosowane na elementy konstrukcyjne silnika spalinowego;
	PKZ(MG.u)(1)6 scharakteryzować budowę układu przeniesienia napędu pojazdu samochodowego;
	PKZ(MG.u)(1)7 scharakteryzować budowę układu hamulcowego pojazdu samochodowego;
	PKZ(MG.u)(1)8 scharakteryzować budowę układu jezdnego pojazdu samochodowego;
	PKZ(MG.u)(1)9 rozpoznać elementy składowe układu jezdnego;
	PKZ(MG.u)(1)10 scharakteryzować rodzaj kół pojazdu samochodowego w oparciu o

Partnerstwo na rzecz kształcenia zawodowego. Etap 3: Edukacja zawodowa odpowiadająca potrzebom rynku pracy
 Projekty współfinansowane przez Unię Europejską w ramach Europejskiego Funduszu Społecznego

	<p>ich oznaczenie;</p> <p>PKZ(MG.u)(1)11 scharakteryzować rodzaj opon pojazdu samochodowego w oparciu o ich oznaczenie;</p> <p>PKZ(MG.u)(1)12 rozpoznać poszczególne rodzaje nadwozi pojazdów samochodowych;</p> <p>PKZ(MG.u)(1)13 scharakteryzować budowę poszczególnych rodzajów nadwozi pojazdów samochodowych;</p>
<p>PKZ(MG.u)(2) wyjaśnia zasady działania podzespołów i zespołów stosowanych w pojazdach samochodowych;</p>	<p>PKZ(MG.u)(2)1 wyjaśnić zasadę działania silnika dwusuwowego;</p> <p>PKZ(MG.u)(2)2 wyjaśnić zasadę działania silnika czterosuwowego;</p> <p>PKZ(MG.u)(2)3 wyjaśnić zasadę działania silnika Wankla;</p> <p>PKZ(MG.u)(2)4 wyjaśnić zasadę działania poszczególnych układów silnika spalinowego;</p> <p>PKZ(MG.u)(2)5 wyjaśnić zasadę działania poszczególnych elementów układu przeniesienia napędu pojazdów samochodowych;</p> <p>PKZ(MG.u)(2)6 wyjaśnić zasadę działania poszczególnych rodzajów układów hamulcowych pojazdów samochodowych;</p> <p>PKZ(MG.u)(2)7 wyjaśnić zasadę działania poszczególnych mechanizmów układu jezdnego pojazdu samochodowego;</p>
<p>PKZ(MG.u)(3) rozróżnia elementy i układy elektryczne i elektroniczne stosowane w pojazdach samochodowych oraz wyjaśnia ich budowę i zasady działania;</p>	<p>PKZ(MG.u)(3)1 rozróżnić elementy i układy elektryczne i elektroniczne stosowane w poszczególnych układach konstrukcyjnych silników spalinowych;</p> <p>PKZ(MG.u)(3)2 rozróżnić czujniki elektryczne i elektroniczne stosowane w układach przeniesienia napędu pojazdów samochodowych;</p>

Partnerstwo na rzecz kształcenia zawodowego. Etap 3: Edukacja zawodowa odpowiadająca potrzebom rynku pracy
 Projekty współfinansowane przez Unię Europejską w ramach Europejskiego Funduszu Społecznego

	PKZ(MG.u)(3)3 rozróżnić czujniki elektryczne i elektroniczne stosowane w układach hamulcowych pojazdów samochodowych;
	PKZ(MG.u)(3)4 rozróżnić elementy i układy elektryczne i elektroniczne stosowane w poszczególnych układach konstrukcyjnych układu jezdnego;
PKZ(MG.u)(4) wyjaśnia zasady eksploatacji pojazdów samochodowych;	PKZ(MG.u)(4)1 rozróżnić materiały eksploatacyjne stosowane w silnikach spalinowych;
	PKZ(MG.u)(4)2 wyjaśnić zasady eksploatacji pojazdów samochodowych;
	PKZ(MG.u)(4)3 określić wpływ czynników technicznych i eksploatacyjnych na stan techniczny pojazdu;
	PKZ(MG.u)(4)4 scharakteryzować rodzaje zużycia pojazdów samochodowych;
	PKZ(MG.u)(4)5 rozróżnić rodzaje i zakres obsługi pojazdów samochodowych;
	PKZ(MG.u)(4)6 rozróżnić metody napraw i regeneracji części;
	PKZ(MG.u)(4)7 rozróżnić parametry diagnostyczne określające ustawienie kół i osi pojazdu;
PKZ(MG.u)(5) rozpoznaje wymagające obsługi i konserwacji elementy układów elektrycznych i elektronicznych pojazdów samochodowych;	PKZ(MG.u)(5)1 rozpoznać wymagające obsługi i konserwacji elementy układów elektrycznych i elektronicznych automatycznych skrzynek biegów;
	PKZ(MG.u)(5)2 rozpoznać wymagające obsługi i konserwacji elementy układów elektrycznych i elektronicznych wpływających na bezpieczeństwo kierowcy i pasażerów;
	PKZ(MG.u)(5)3 rozpoznać wymagające obsługi i konserwacji elementy układów elektrycznych i elektronicznych wyposażenia dodatkowego pojazdów

Partnerstwo na rzecz kształcenia zawodowego. Etap 3: Edukacja zawodowa odpowiadająca potrzebom rynku pracy
Projekty współfinansowane przez Unię Europejską w ramach Europejskiego Funduszu Społecznego

	samochodowych;
PKZ(MG.u)(6) określa stopień zużycia elementów nadwozi i podwozi pojazdów samochodowych;	PKZ(MG.u)(6)1 określić stopień zużycia elementów układu przeniesienia napędu;
	PKZ(MG.u)(6)2 określić stopień zużycia elementów układu hamulcowego pojazdu samochodowego;
	PKZ(MG.u)(6)3 określić stopień zużycia elementów układu jezdnego pojazdu samochodowego;
PKZ(MG.u)(7) stosuje programy komputerowe wspomagające wykonywanie zadań;	PKZ(MG.u)(7)1 zastosować programy komputerowe w celu sporządzania wykresów charakterystyk silników spalinowych;
	PKZ(MG.u)(7)2 zastosować programy komputerowe w celu identyfikacji pojazdu z wykorzystaniem numeru VIN;
	PKZ(MG.u)(7)3 zastosować programy komputerowe w celu doboru parametrów układu napędowego pojazdów samochodowych;
MG.12.1(1) rozpoznaje elementy elektrycznych i elektronicznych układów pojazdów samochodowych, które wymagają obsługi i konserwacji;	MG.12.1(1)1 rozróżnić materiały eksploatacyjne stosowane w układach klimatyzacji pojazdów samochodowych;
	MG.12.1(1)2 rozpoznać podzespoły elektryczne pojazdów samochodowych, które wymagają obsługi i konserwacji;
	MG.12.1(1)3 rozpoznać podzespoły elektroniczne pojazdów samochodowych, które wymagają obsługi i konserwacji;
MG.12.1(2) wykonuje czynności obsługowe i konserwacyjne elementów elektrycznych i elektronicznych układów pojazdów samochodowych;	MG.12.1(2)1 wykonać czynności obsługowe poszczególnych elementów elektrycznych układów pojazdów samochodowych;
	MG.12.1(2)2 wykonać czynności konserwacyjne poszczególnych elementów elektrycznych układów pojazdów samochodowych;
	MG.12.1(2)3 wykonać czynności obsługowe

Partnerstwo na rzecz kształcenia zawodowego. Etap 3: Edukacja zawodowa odpowiadająca potrzebom rynku pracy
Projekty współfinansowane przez Unię Europejską w ramach Europejskiego Funduszu Społecznego

	poszczególnych elementów elektronicznych układów pojazdów samochodowych;
	MG.12.1(2)4 wykonać czynności konserwacyjne poszczególnych elementów elektronicznych układów pojazdów samochodowych;
MG.12.1(3) wykonuje czynności kalibracyjne i konfiguracyjne elektrycznych i elektronicznych układów pojazdów samochodowych za pomocą komputera diagnostycznego oraz funkcji komputera pokładowego;	MG.12.1(3)1 wykonać czynności kalibracyjne i konfiguracyjne poszczególnych układów elektrycznych pojazdów samochodowych;
	MG.12.1(3)2 wykonać czynności kalibracyjne i konfiguracyjne poszczególnych układów elektronicznych pojazdów samochodowych;
	MG.12.1(3)3 wykorzystać komputer diagnostyczny w celu konfiguracji i kalibracji układów elektrycznych i elektronicznych pojazdów samochodowych;
	MG.12.1(3)4 wykorzystać funkcję komputera pokładowego w celu konfiguracji i kalibracji układów elektrycznych i elektronicznych pojazdów samochodowych;
MG.12.1(4) wykonuje montaż i konfigurację akcesoriów i osprzętu elektrycznych i elektronicznych układów pojazdów samochodowych zgodnie z dokumentacją techniczną;	MG.12.1(4)1 wykonać montaż i konfigurację dodatkowych układów zabezpieczenia pojazdu przed kradzieżą zgodnie z dokumentacją techniczną;
	MG.12.1(4)2 wykonać montaż i konfigurację dodatkowych układów komfortu jazdy zgodnie z dokumentacją techniczną;
	MG.12.1(4)3 wykonać montaż i konfigurację dodatkowych układów telekomunikacyjnych zgodnie z dokumentacją techniczną;
	MG.12.1(4)4 wykonać montaż i konfigurację dodatkowych układów bezpieczeństwa zgodnie z dokumentacją techniczną;
MG.12.1(5) przygotowuje elektryczny i elektroniczny układ pojazdu samochodowego do wykonania prac	MG.12.1(5)1 zabezpieczyć układ elektryczny i elektroniczny pojazdu podczas wykonywania prac mechanicznych;

Partnerstwo na rzecz kształcenia zawodowego. Etap 3: Edukacja zawodowa odpowiadająca potrzebom rynku pracy
Projekty współfinansowane przez Unię Europejską w ramach Europejskiego Funduszu Społecznego

mechanicznych lub blacharsko-lakierniczych;	MG.12.1(5)2 zabezpieczyć układ elektryczny i elektroniczny pojazdu podczas wykonywania prac blacharsko lakierniczych;
MG.12.1(6) przywraca funkcjonalność elektrycznego i elektronicznego układu pojazdu samochodowego po wykonaniu prac mechanicznych lub blacharsko-lakierniczych;	MG.12.1(6)1 przywrócić funkcjonalność układu elektrycznego i elektronicznego pojazdu po wykonaniu prac mechanicznych;
	MG.12.1(6)2 przywrócić funkcjonalność układu elektrycznego i elektronicznego pojazdu po wykonaniu prac blacharsko-lakierniczych;
MG.12.2(1) rozróżnia metody diagnostyki elektrycznych i elektronicznych układów pojazdów samochodowych;	MG.12.2(1)1 scharakteryzować zasadę działania układu samodiagnostyki pokładowej pojazdu samochodowego;
	MG.12.2(1)2 rozróżnić metody diagnostyki elementów elektrycznych pojazdów samochodowych;
	MG.12.2(1)3 rozróżnić metody diagnostyki elementów elektronicznych pojazdów samochodowych;
	MG.12.2(1)4 rozróżnić metody diagnostyki poszczególnych układów elektrycznych i elektronicznych pojazdów samochodowych;
MG.12.2(2) rozpoznaje elektryczne i elektroniczne elementy oraz układy pojazdów samochodowych;	MG.12.2(2)1 rozróżnić rodzaje zabezpieczeń instalacji elektrycznych pojazdów samochodowych;
	MG.12.2(2)2 rozpoznać elementy składowe układu rozruchowego pojazdu samochodowego;
	MG.12.2(2)3 rozpoznać elementy urządzeń kontrolno-pomiarowych pojazdów samochodowych;
	MG.12.2(2)4 rozpoznać elementy urządzeń sygnalizacyjnych pojazdów samochodowych;
	MG.12.2(2)5 rozpoznać czujniki układu samodiagnostyki pokładowej pojazdu samochodowego;

Partnerstwo na rzecz kształcenia zawodowego. Etap 3: Edukacja zawodowa odpowiadająca potrzebom rynku pracy

Projekty współfinansowane przez Unię Europejską w ramach Europejskiego Funduszu Społecznego

	MG.12.2(2)6 określić funkcje poszczególnych elementów układów zwiększających bezpieczeństwo jazdy;
	MG.12.2(2)7 rozpoznać elementy i objaśnić budowę i działanie czujników poszczególnych układów zwiększających bezpieczeństwo jazdy;
	MG.12.2(2)8 rozpoznać elementy układów zabezpieczenia pojazdu przed kradzieżą;
MG.12.2(3) analizuje zależności funkcjonalne elektrycznych i elektronicznych podukładów w układach pojazdów samochodowych;	MG.12.2(3)1 zanalizować zależności funkcjonalne układów zwiększających komfort jazdy;
	MG.12.2(3)2 zanalizować zależności funkcjonalne sieci komunikacyjnych stosowanych w pojazdach samochodowych;
	MG.12.2(3)3 zanalizować zależności funkcjonalne elektrycznych podukładów w układach pojazdów samochodowych;
	MG.12.2(3)4 zanalizować zależności funkcjonalne elektronicznych podukładów w układach pojazdów samochodowych;
MG.12.2(4) wypełnia dokumentację związaną z przyjęciem pojazdu samochodowego;	MG.12.2(4)1 wypełnić kartę przyjęcia elementów elektrycznych i elektronicznych do sprawdzenia;
	MG.12.2(4)2 wypełnić zlecenie przyjęcia pojazdu samochodowego do diagnostyki;
MG.12.2(5) określa zakres diagnostyki elektrycznych i elektronicznych układów pojazdów samochodowych;	MG.12.2(5)1 określić zakres diagnostyki elementów elektrycznych pojazdów samochodowych;
	MG.12.2(5)2 określić zakres diagnostyki elementów elektronicznych pojazdów samochodowych;
	MG.12.2(5)3 określić zakres diagnostyki poszczególnych układów elektrycznych i elektronicznych pojazdów samochodowych;
MG.12.2(6) stosuje programy komputerowe	MG.12.2(6)1 dobrać programy

Partnerstwo na rzecz kształcenia zawodowego. Etap 3: Edukacja zawodowa odpowiadająca potrzebom rynku pracy
Projekty współfinansowane przez Unię Europejską w ramach Europejskiego Funduszu Społecznego

do diagnostyki elektrycznych i elektronicznych układów pojazdów samochodowych;	komputerowe do diagnostyki poszczególnych układów elektrycznych i elektronicznych pojazdów samochodowych;
	MG.12.2(6)2 zastosować programy komputerowe do diagnostyki poszczególnych układów elektrycznych i elektronicznych pojazdów samochodowych;
MG.12.2(7) wykonuje pomiary diagnostyczne elektrycznych i elektronicznych układów pojazdów samochodowych;	MG.12.2(7)1 wykonać pomiary diagnostyczne elementów elektrycznych pojazdów samochodowych;
	MG.12.2(7)2 wykonać pomiary diagnostyczne elementów elektronicznych pojazdów samochodowych;
	MG.12.2(7)3 wykonać pomiary diagnostyczne poszczególnych układów elektrycznych i elektronicznych pojazdów samochodowych;
MG.12.2(8) interpretuje wyniki pomiarów elektrycznych i elektronicznych układów pojazdów samochodowych;	MG.12.2(8)1 zinterpretować wyniki pomiaru napięcia ładowania akumulatora;
	MG.12.2(8)2 zinterpretować wyniki pomiarów elementów elektrycznych pojazdów samochodowych;
	MG.12.2(8)3 zinterpretować wyniki pomiarów elementów elektronicznych pojazdów samochodowych;
	MG.12.2(8)4 zinterpretować wyniki pomiarów poszczególnych układów elektrycznych i elektronicznych pojazdów samochodowych;
MG.12.2(9) ocenia stan techniczny elektrycznych i elektronicznych elementów oraz układów pojazdów samochodowych z zastosowaniem urządzeń diagnostycznych;	MG.12.2(9)1 ocenić stan techniczny elementów elektrycznych pojazdów samochodowych z zastosowaniem urządzeń diagnostycznych;
	MG.12.2(9)2 ocenić stan techniczny elementów elektronicznych pojazdów samochodowych z zastosowaniem urządzeń diagnostycznych;
	MG.12.2(9)3 ocenić stan techniczny

Partnerstwo na rzecz kształcenia zawodowego. Etap 3: Edukacja zawodowa odpowiadająca potrzebom rynku pracy
 Projekty współfinansowane przez Unię Europejską w ramach Europejskiego Funduszu Społecznego

	poszczególnych układów elektrycznych i elektronicznych pojazdów samochodowych z wykorzystaniem urządzeń diagnostycznych;
MG.12.2(10) sporządza dokumentację wykonanych pomiarów elektrycznych i elektronicznych układów pojazdów samochodowych;	MG.12.2(10)1 sporządzić dokumentację wykonanych pomiarów elementów elektrycznych układów pojazdów samochodowych;
	MG.12.2(10)2 sporządzić dokumentację wykonanych pomiarów elementów elektronicznych układów pojazdów samochodowych;
	MG.12.2(10)3 sporządzić dokumentację z przeprowadzonych badań diagnostycznych poszczególnych układów elektrycznych i elektronicznych pojazdów samochodowych;
MG.12.2(11) wydaje pojazd samochodowy wraz z dokumentacją klientowi;	MG.12.2(11)1 sporządzić dokumentację wydania pojazdu po wykonanej diagnostyce;
	MG.12.2(11)2 skompletować dokumentację diagnostyczną;
	MG.12.2(11)3 wydać pojazd samochodowy po diagnostyce wraz z dokumentacją;
MG.12.3(1) analizuje schematy elektrycznych i elektronicznych układów i instalacji pojazdów samochodowych;	MG.12.3(1)1 zanalizować schematy elektryczne przedstawiające współpracę poszczególnych elementów układu zasilania elektrycznego pojazdu samochodowego;
	MG.12.3(1)2 zanalizować schematy elektryczne układów zapłonowych stosowanych w pojazdach samochodowych;
	MG.12.3(1)3 zanalizować schematy elektryczne poszczególnych obwodów oświetlenia zewnętrznego i wewnętrznego pojazdów samochodowych;
	MG.12.3(1)4 zanalizować schematy elektryczne układów wtryskowych silników spalinowych pod względem budowy,

	występujących sygnałów i sposobów ich sprawdzania;
	MG.12.3(1)5 zanalizować schematy elektryczne układów zasilania gazem silników spalinowych pod względem budowy, występujących sygnałów i sposobów ich sprawdzania;
	MG.12.3(1)6 zanalizować schematy strukturalne cyfrowych magistrali danych stosowanych w pojazdach samochodowych pod względem budowy, występujących sygnałów i sposobów ich sprawdzania;
MG.12.3(2) lokalizuje uszkodzenia elektrycznych i elektronicznych układów pojazdów samochodowych;	MG.12.3(2)1 sprawdzić stan techniczny elektrycznych i elektronicznych układów pojazdów samochodowych;
	MG.12.3(2)2 rozpoznać uszkodzone lub zużyte podzespoły i zespoły elektrycznych i elektronicznych układów pojazdów samochodowych;
MG.12.3(3) dobiera metody naprawy elektrycznych i elektronicznych układów pojazdów samochodowych;	MG.12.3(3)1 dobrać metody naprawy elektrycznych i elektronicznych układów pojazdów samochodowych;
	MG.12.3(3)2 zastosować metody naprawy elektrycznych i elektronicznych układów pojazdów samochodowych;
MG.12.3(4) sporządza zapotrzebowanie na elementy elektrycznych i elektronicznych układów pojazdów samochodowych;	MG.12.3(4)1 sporządzić zapotrzebowanie na części zamienne oraz materiały eksploatacyjne do wykonania naprawy elektrycznych i elektronicznych układów pojazdów samochodowych;
	MG.12.3(4)2 zastosować części zamienne oraz materiały eksploatacyjne do wykonania naprawy elektrycznych i elektronicznych układów pojazdów samochodowych;
MG.12.3(5) dobiera narzędzia i przyrządy do wykonania napraw elektrycznych i elektronicznych układów pojazdów samochodowych i posługuje się nimi;	MG.12.3(5)1 dobrać narzędzia, urządzenia i przyrządy do wykonania naprawy elektrycznych i elektronicznych układów pojazdów samochodowych;
	MG.12.3(5)2 zastosować narzędzia,

Partnerstwo na rzecz kształcenia zawodowego. Etap 3: Edukacja zawodowa odpowiadająca potrzebom rynku pracy
Projekty współfinansowane przez Unię Europejską w ramach Europejskiego Funduszu Społecznego

	urządzenia i przyrządy do wykonania naprawy elektrycznych i elektronicznych układów pojazdów samochodowych;
MG.12.3(6) wykonuje demontaż elektrycznych i elektronicznych układów pojazdów samochodowych;	MG.12.3(6)1 ustalić kolejność demontażu podzespołów i zespołów elektrycznych i elektronicznych układów pojazdów samochodowych;
	MG.12.3(6)2 przeprowadzić demontaż podzespołów i zespołów elektrycznych i elektronicznych układów pojazdów samochodowych;
MG.12.3(7) wymienia uszkodzone układy lub elementy elektrycznych i elektronicznych układów pojazdów samochodowych;	MG.12.3(7)1 wykonać montaż podzespołów i zespołów elektrycznych i elektronicznych układów pojazdów samochodowych;
	MG.12.3(7)2 wymienić uszkodzone elementy elektrycznych i elektronicznych układów pojazdów samochodowych;
MG.12.3(8) wykonuje regulacje elementów elektrycznych i elektronicznych układów pojazdów samochodowych;	MG.12.3(8)1 dobrać metody regulacji elementów elektrycznych i elektronicznych układów pojazdów samochodowych;
	MG.12.3(8)2 dobrać narzędzia, przyrządy i urządzenia w celu wykonania regulacji elementów elektrycznych i elektronicznych układów pojazdów samochodowych;
	MG.12.3(8)3 wykonać regulację elementów elektrycznych i elektronicznych układów pojazdów samochodowych;
MG.12.3(9) przeprowadza próby po naprawie elektrycznych i elektronicznych układów pojazdów samochodowych;	MG.12.3(9)1 dobrać metody sprawdzania jakości wykonanej naprawy elektrycznych i elektronicznych układów pojazdów samochodowych;
	MG.12.3(9)2 zastosować metody sprawdzania jakości wykonanej naprawy elektrycznych i elektronicznych układów pojazdów samochodowych;
	MG.12.3(9)3 przeprowadzić próby po naprawie elektrycznych i elektronicznych układów pojazdów samochodowych;

MG.12.3(10) sporządza kalkulację kosztów wykonania usługi;	MG.12.3(10)1 określić czas wykonanej naprawy elektrycznych i elektronicznych układów pojazdów samochodowych na podstawie norm czasowych;
	MG.12.3(10)2 sporządzić kosztorys naprawy elektrycznych i elektronicznych układów pojazdów samochodowych;
MG.12.3(11) sporządza dokumentację wykonanej naprawy;	MG.12.3(11)1 sporządzić dokumentację z przeprowadzonych badań i pomiarów w trakcie naprawy;
	MG.12.3(11)2 sporządzić dokumentację wydania pojazdu po wykonanej naprawie;
	MG.12.3(11)3 skompletować dokumentację po wykonanej naprawie;
	MG.12.3(11)4 wydać pojazd samochodowy po naprawie wraz z dokumentacją;
MG.43.1(1) analizuje wymagania prawne i stosuje zasady, normy i przepisy dotyczące obsługi i naprawy pojazdów samochodowych;	MG.43.1(1)1 rozpoznać przepisy prawne dotyczące prowadzenia działalności gospodarczej w branży samochodowej;
	MG.43.1(1)2 zastosować przepisy prawne dotyczące prowadzenia działalności gospodarczej w branży samochodowej;
	MG.43.1(1)3 sklasyfikować przedsiębiorstwa samochodowe na podstawie zakresu i rodzaju działalności;
	MG.43.1(1)4 rozróżnić cechy serwisów autoryzowanych i niezależnych;
	MG.43.1(1)5 wskazać instytucje obsługujące branżę motoryzacyjną;
	MG.43.1(1)6 określić warunki jakie musi spełniać Stacja Kontroli Pojazdów;
	MG.43.1(1)7 określić wymagania stawiane lokalizacji, siedzibie i wyposażeniu przedsiębiorstwa samochodowego;
MG.43.1(2) identyfikuje pojazd przekazany	MG.43.1(2)1 wskazać dokumenty niezbędne do identyfikacji pojazdów

do obsługi i naprawy;	samochodowych;
	MG.43.1(2)2 zidentyfikować pojazd samochodowy na podstawie specyfikacji producenta;
	MG.43.1(2)3 zidentyfikować pojazd samochodowy na podstawie zapisów zawartych w dowodzie rejestracyjnym;
	MG.43.1(2)4 zidentyfikować pojazd samochodowy na podstawie numeru VIN;
	MG.43.1(2)5 zidentyfikować pojazd samochodowy na podstawie danych zawartych na tabliczce znamionowej;
MG.43.1(3) sporządza dokumentację przyjęcia i wydania pojazdu;	MG.43.1(3)1 objaśnić zasady przyjęcia pojazdu;
	MG.43.1(3)2 wskazać dokumenty niezbędne do przyjęcia pojazdu;
	MG.43.1(3)3 sporządzić zlecenie serwisowe;
	MG.43.1(3)4 objaśnić zasady wydania pojazdu po wykonaniu usługi;
	MG.43.1(3)5 wskazać dokumenty niezbędne do wydania pojazdu po wykonaniu usługi;
MG.43.1(4) ustala zakres oraz terminy przeglądów, napraw, prób i pomiarów kontrolnych pojazdów samochodowych;	MG.43.1(4)1 sporządzić terminarz przeglądów i napraw pojazdów;
	MG.43.1(4)2 stosować terminarz przeglądów i napraw pojazdów;
	MG.43.1(4)3 sporządzić kartę naprawy pojazdu;
	MG.43.1(4)4 ustalić zakres oraz terminy przeglądów okresowych pojazdów samochodowych;
	MG.43.1(4)5 ustalić zakres oraz terminy przeglądów gwarancyjnych pojazdów samochodowych;
	MG.43.1(4)6 określić zakres badań

	<p>technicznych pojazdów;</p> <p>MG.43.1(4)7 stosować zakres badań technicznych pojazdów;</p> <p>MG.43.1(4)8 dobrać części zamienne i materiały eksploatacyjne;</p>
<p>MG.43.1(5) korzysta z dokumentacji technicznej w procesie obsługi i naprawy pojazdów samochodowych;</p>	<p>MG.43.1(5)1 rozróżnić typy dokumentacji serwisowej;</p> <p>MG.43.1(5)2 określić rodzaj informacji poszukiwanych w dokumentacji serwisowej;</p> <p>MG.43.1(5)3 wyszukać niezbędne informacje w dokumentacji technicznej procesów obsługi i naprawy pojazdów samochodowych;</p> <p>MG.43.1(5)4 wykorzystać niezbędne informacje zawarte w dokumentacji technicznej przy wykonywaniu obsługi i naprawy pojazdów samochodowych;</p> <p>MG.43.1(5)5 posłużyć się dokumentacją techniczną procesów obsługi i naprawy pojazdów samochodowych;</p>
<p>MG.43.1(6) określa przyczyny uszkodzeń podzespołów i zespołów pojazdów samochodowych;</p>	<p>MG.43.1(6)1 rozróżnić rodzaje uszkodzeń eksploatacyjnych;</p> <p>MG.43.1(6)2 rozróżnić rodzaje uszkodzeń zużyciowych;</p> <p>MG.43.1(6)3 określić przyczyny uszkodzeń eksploatacyjnych;</p> <p>MG.43.1(6)4 określić przyczyny uszkodzeń zużyciowych;</p>
<p>MG.43.1(7) sporządza kalkulację kosztów wykonania obsługi i naprawy pojazdów samochodowych;</p>	<p>MG.43.1(7)1 rozróżnić pojęcia: stawka za roboczogodzinę, normatywy czasowe usług, cennik usług, cennik części zamiennych i materiałów;</p> <p>MG.43.1(7)2 obliczyć koszt robocizny i koszt części zamiennych i materiałów;</p> <p>MG.43.1(7)3 zastosować cenniki robocizny i części zamiennych;</p>

	MG.43.1(7)4 dobrać czasy wykonania operacji;
	MG.43.1(7)5 sporządzić kalkulację kosztów obsługi pojazdów;
	MG.43.1(7)6 sporządzić kalkulację kosztów naprawy pojazdów;
	MG.43.1(7)7 sporządzić fakturę sprzedaży usług i części zamiennych;
MG.43.1(8) prowadzi dokumentację obsługi i naprawy pojazdów samochodowych;	MG.43.1(8)1 wskazać dokumenty tworzone w czasie procesu obsługi i naprawy pojazdu;
	MG.43.1(8)2 określić funkcje zlecenia serwisowego, listy kontrolnej, dokumentów magazynowych
	MG.43.1(8)3 wskazać dane, które powinno zawierać zlecenie serwisowe;
	MG.43.1(8)4 rozpoznać dokumenty magazynowe: RW, PZ, faktura zakupu, faktura sprzedaży;
	MG.43.1(8)5 objaśnić pojęcie systemu DMS;
	MG.43.1(8)6 określić zasady przechowywania dokumentacji obsługi i naprawy pojazdów;
MG.43.1(9) przestrzega zasad gospodarki częściami zamiennymi i materiałami eksploatacyjnymi pojazdów samochodowych;	MG.43.1(9)1 wskazać sposoby przechowywania i magazynowania części zamiennych;
	MG.43.1(9)2 wskazuje sposoby przechowywania i magazynowania materiałów eksploatacyjnych;
	MG.43.1(9)3 objaśniać pojęcie karta charakterystyki;
	MG.43.1(9)4 rozróżnić pojęcia: materiały niebezpieczne i inne niż niebezpieczne;
	MG.43.1(9)5 zastosować zasady magazynowania materiałów

Partnerstwo na rzecz kształcenia zawodowego. Etap 3: Edukacja zawodowa odpowiadająca potrzebom rynku pracy
Projekty współfinansowane przez Unię Europejską w ramach Europejskiego Funduszu Społecznego

	niebezpiecznych;
MG.43.1(10) przestrzega zasad recyklingu i postępowania z odpadami użytkowymi;	MG.43.1(10)1 rozróżnić pojęcia recyklingu i utylizacji;
	MG.43.1(10)2 wyjaśnić zasady wycofania pojazdu z ruchu;
	MG.43.1(10)3 wyjaśnić zasady kasacji pojazdu;
	MG.43.1(10)4 sklasyfikować rodzaje odpadów użytkowych;
	MG.43.1(10)5 określić zasady gospodarowania odpadami użytkowymi;
	MG.43.1(10)6 określić metody segregacji i przechowywania odpadów;
	MG.43.1(10)7 rozróżnić pojęcia: odpady niebezpieczne i inne niż niebezpieczne;
	MG.43.1(10)8 zastosować zasady magazynowania odpadów niebezpiecznych;
	MG.43.1(10)9 prowadzić ewidencję produkowanych odpadów użytkowych;
MG.43.1(11) wprowadza rozwiązania organizacyjne wpływające na efektywność i jakość obsługi i naprawy pojazdów samochodowych;	MG.43.1(11)1 sporządzić schemat organizacyjny przedsiębiorstwa;
	MG.43.1(11)2 wskazać zadania poszczególnych działów firmy;
	MG.43.1(11)3 obliczyć przepustowość, efektywność, obrót z robocizny w serwisie samochodowym;
	MG.43.1(11)4 rozpoznać wskaźniki pracy serwisu samochodowego;
	MG.43.1(11)5 objaśnić zależność wskaźników i organizacji pracy serwisu;
	MG.43.1(11)6 określić wpływ infrastruktury na jakość i efektywność obsługi i naprawy pojazdów;
	MG.43.1(11)7 określić wymagania stawiane pracownikom na poszczególnych

Partnerstwo na rzecz kształcenia zawodowego. Etap 3: Edukacja zawodowa odpowiadająca potrzebom rynku pracy
 Projekty współfinansowane przez Unię Europejską w ramach Europejskiego Funduszu Społecznego

	stanowiskach;
	MG.43.1(11)8 wskazać niezbędne szkolenia którym powinni podlegać pracownicy;
	MG.43.1(11)9 wskazać metody motywacji pracowników;
	MG.43.1(11)10 objaśnić motywującą rolę wynagrodzenia;
MG.43.2(1) przestrzega zasad kontaktów z klientami;	MG.43.2(1)1 przestrzegać prawa o ochronie danych osobowych;
	MG.43.2(1)2 przestrzegać form komunikacji z Klientem;
	MG.43.2(1)3 przestrzegać form komunikacji z przełożonymi i podwładnymi;
	MG.43.2(1)4 prowadzić negocjacje z Klientem;
	MG.43.2(1)5 wskazać metody badania satysfakcji Klienta;
	MG.43.2(1)6 określić czynniki wpływające na wskaźnik zadowolenia Klienta;
MG.43.2(2) podejmuje decyzje dotyczące realizacji zadań;	MG.43.2(2)1 podjąć decyzje dotyczące realizacji zadań w zakresie obsługi pojazdów samochodowych;
	MG.43.2(2)2 podjąć decyzje dotyczące realizacji zadań w zakresie naprawy pojazdów samochodowych;
	MG.43.2(2)3 wskazać odpowiednie rozwiązanie problemu;
MG.43.2(3) przydziela prace z zakresu obsługi i naprawy pojazdów samochodowych zespołowi pracowników;	MG.43.2(3)1 scharakteryzować proces doboru pracowników;
	MG.43.2(3)2 określić zasady kierowania zespołem pracowników;
	MG.43.2(3)3 wskazać umiejętności i predyspozycje do wykonania określonych prac;

Partnerstwo na rzecz kształcenia zawodowego. Etap 3: Edukacja zawodowa odpowiadająca potrzebom rynku pracy
Projekty współfinansowane przez Unię Europejską w ramach Europejskiego Funduszu Społecznego

	MG.43.2(3)4 dobrać osoby do wykonania przydzielonych zadań;
MG.43.2(4) kontroluje przebieg procesu obsługi i naprawy pojazdów samochodowych;	MG.43.2(4)1 skontrolować przebieg procesu obsługi pojazdów samochodowych;
	MG.43.2(4)2 skontrolować przebieg procesu naprawy pojazdów samochodowych;
	MG.43.2(4)3 wprowadzić zmiany w przebiegu procesu obsługi pojazdów samochodowych;
	MG.43.2(4)4 wprowadzić zmiany w przebiegu procesu naprawy pojazdów samochodowych;
MG.43.2(5) ocenia jakość wykonania zadań;	MG.43.2(5)1 wskazać metody kontroli wykonanych prac;
	MG.43.2(5)2 wskazać kryteria oceny jakości wykonanych prac;
	MG.43.2(5)3 zastosować dokumentację serwisową w celu kontroli jakości wykonanych prac;
MG.43.2(6) nadzoruje wykonywanie czynności związanych z obsługą i konserwacją maszyn i urządzeń stosowanych do obsługi i naprawy pojazdów samochodowych.	MG.43.2(6)1 określić zakres obsługi i konserwacji urządzeń wykorzystywanych do obsługi pojazdów;
	MG.43.2(6)2 sporządzić dokumentację dotyczącą obsługi i konserwacji maszyn i urządzeń w serwisie;
	MG.43.2(6)3 wskazać urządzenia i przyrządy podlegające nadzorowi UDT;
	MG.43.2(6)4 objaśnić zasady zgłoszenia urządzenia do UDT;
	MG.43.2(6)5 wskazać urządzenia podlegające prawnej kontroli metrologicznej;
	MG.43.2(6)6 objaśnić zasady wzorcowania przyrządów.